



SCALE 1:35 UNASSEMBLED PLASTIC MODEL KIT
МАСШТАБ 1:35 СБОРНАЯ ПЛАСТИКОВАЯ МОДЕЛЬ

U.S. 4x4 TRUCK BANTAM BRC40 w/CREW

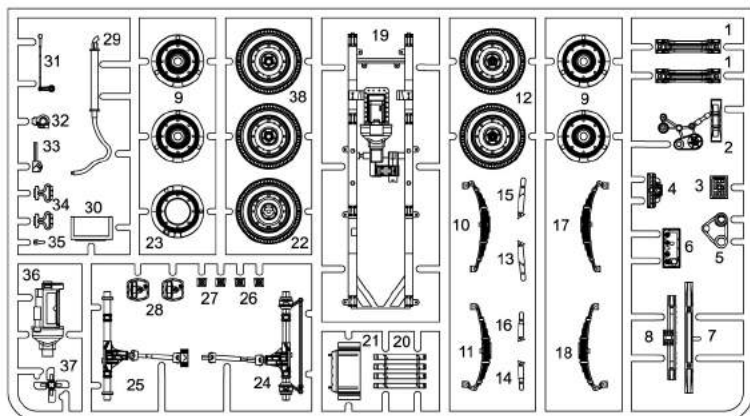
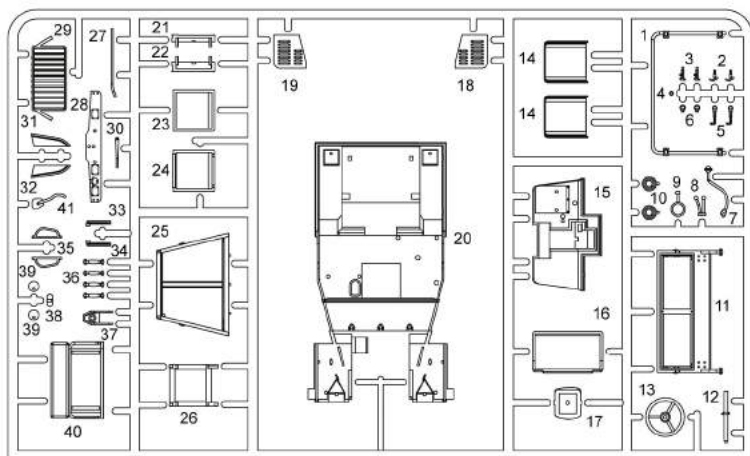
Американский полноприводный автомобиль

"BANTAM BRC40" с экипажем

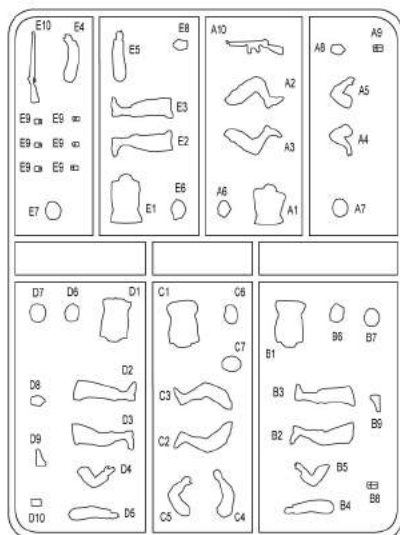
35014



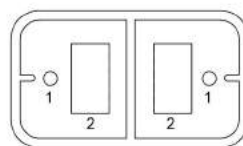
A



D



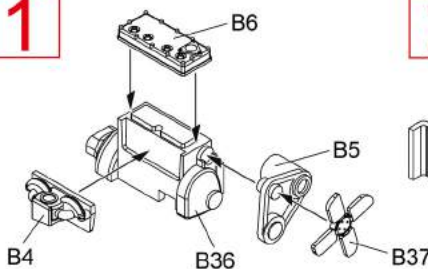
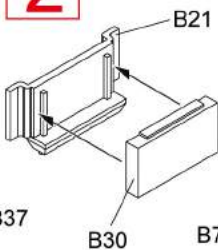
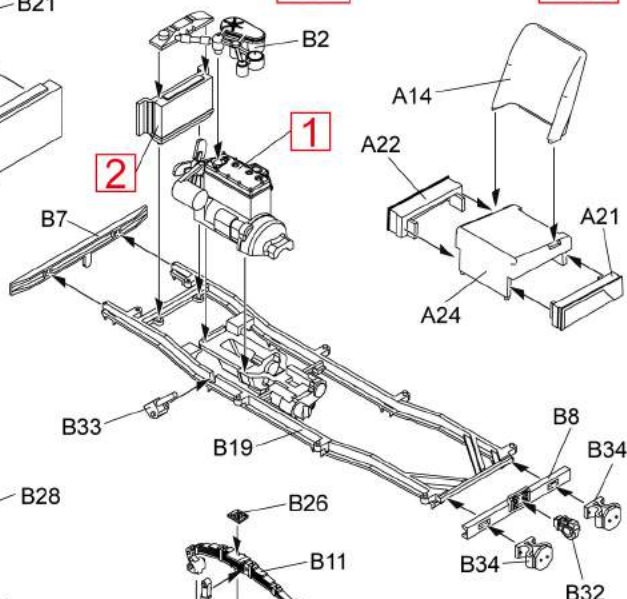
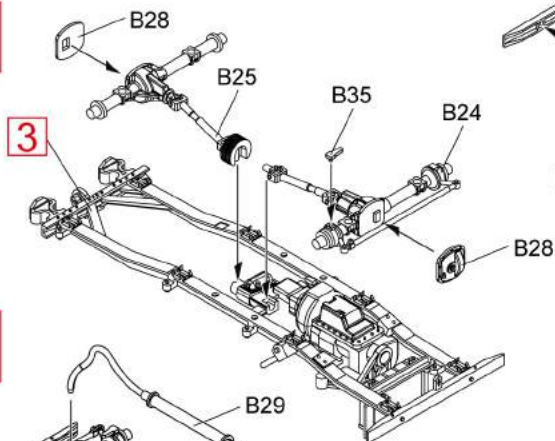
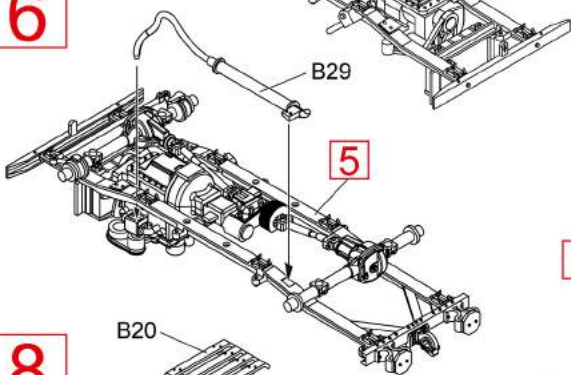
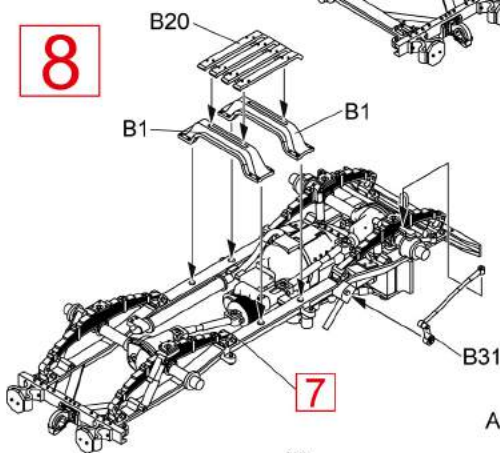
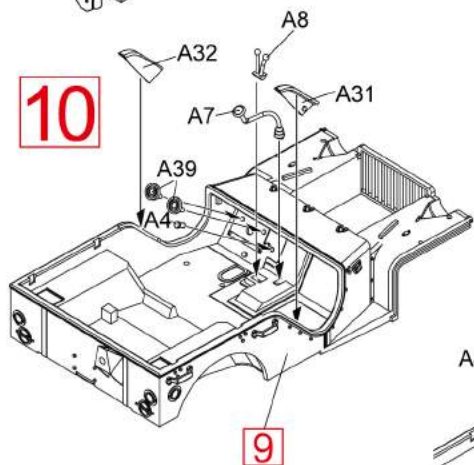
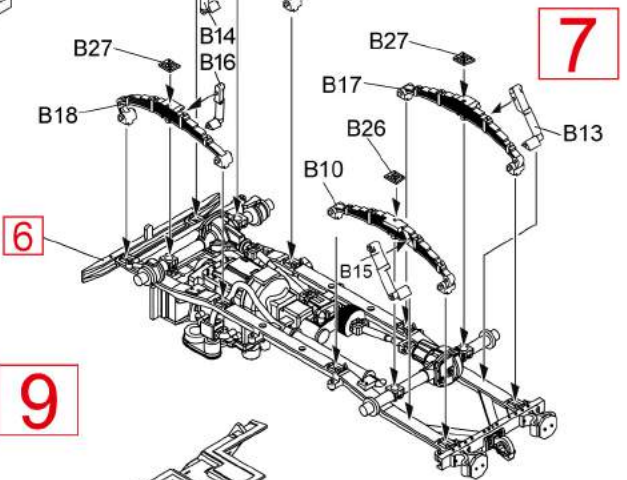
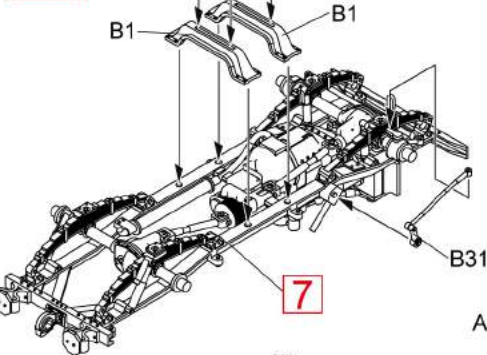
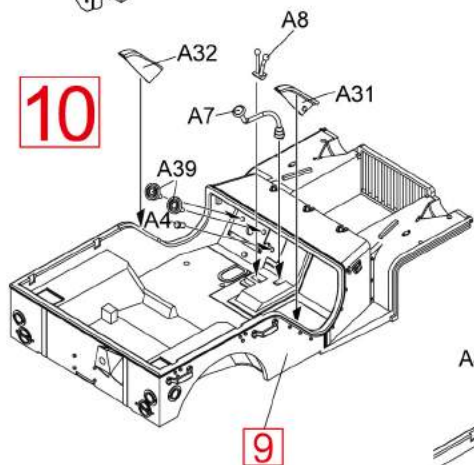
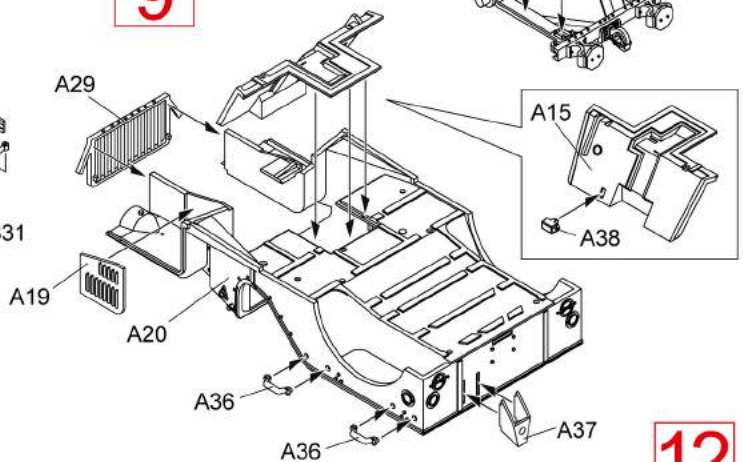
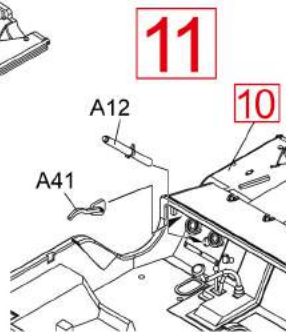
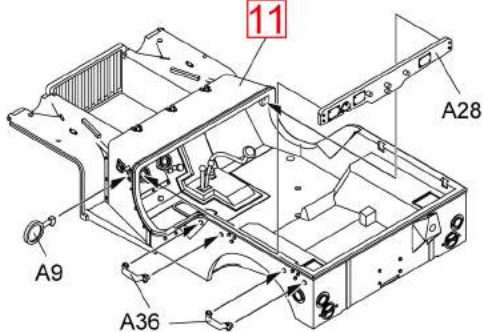
B



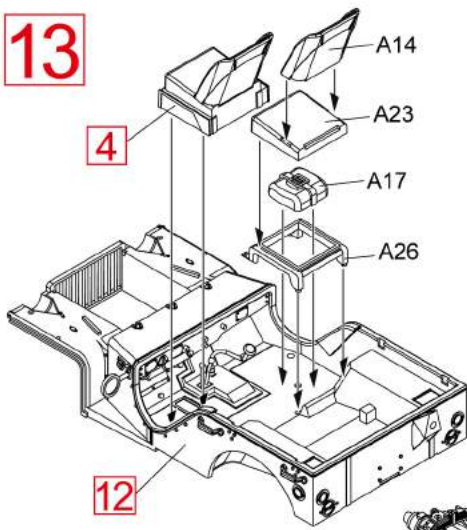
C

Decal/Деколь

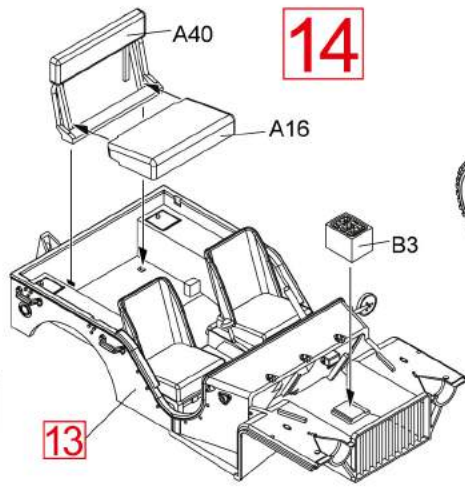


1**2****3****4****5****6****8****10****9****7****8****10****9****9****11****12**

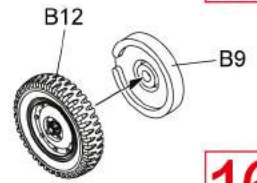
13



14



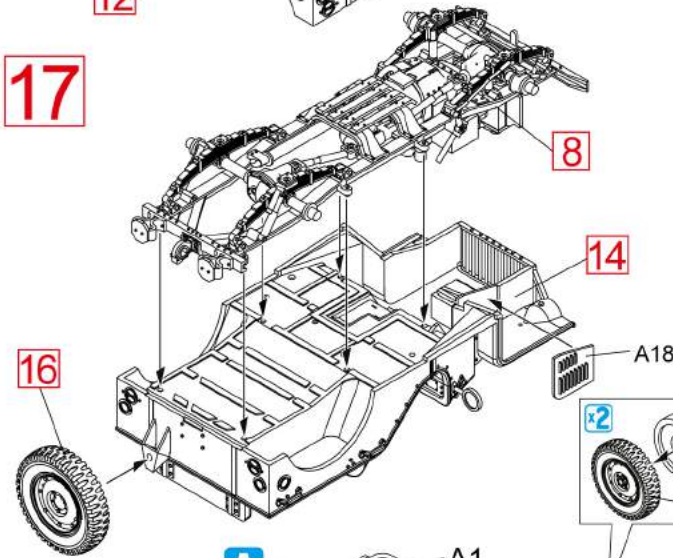
x2 15



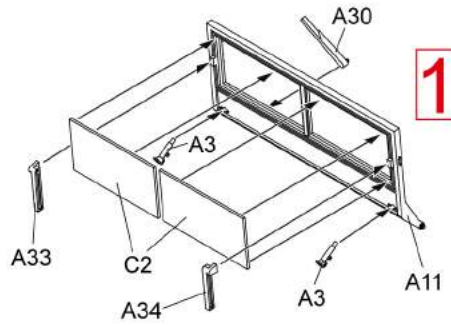
16



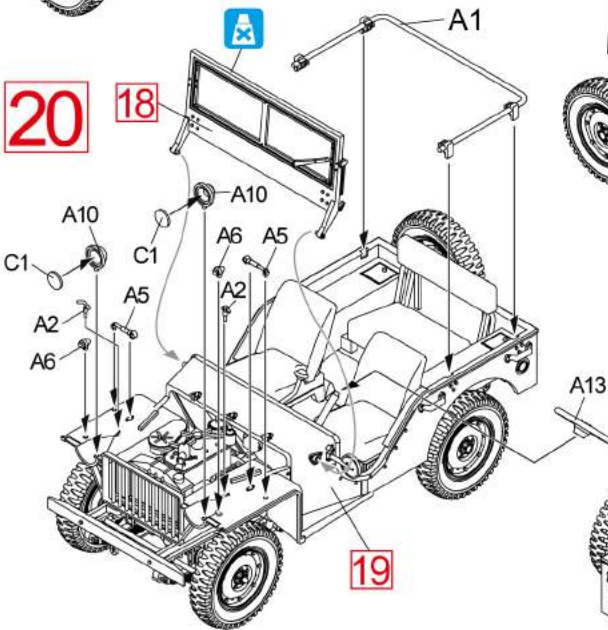
17



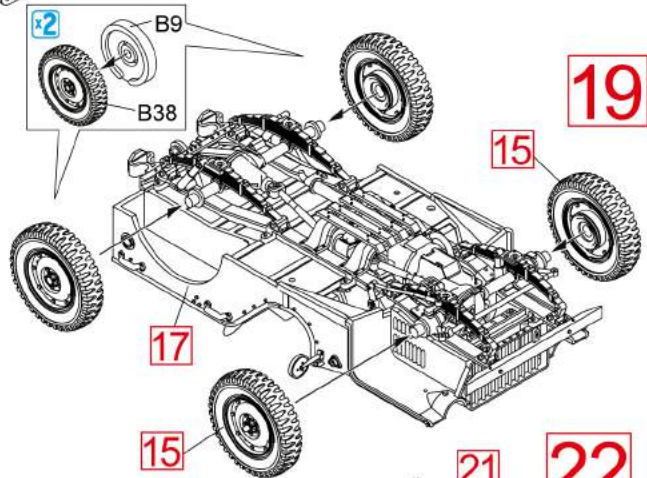
18



20

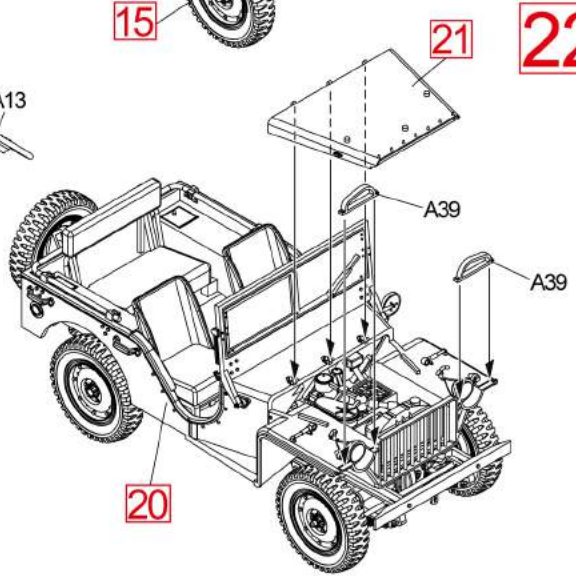
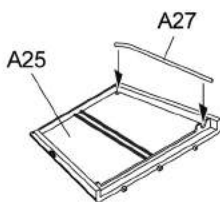


19



22

21

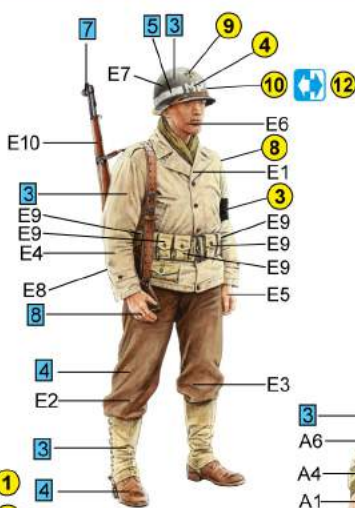




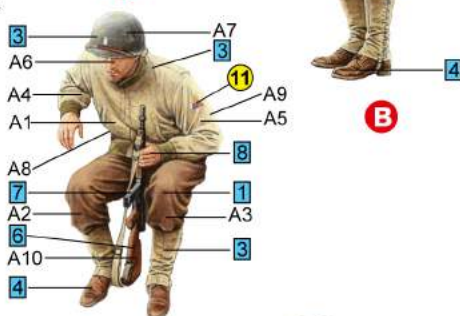
D



C

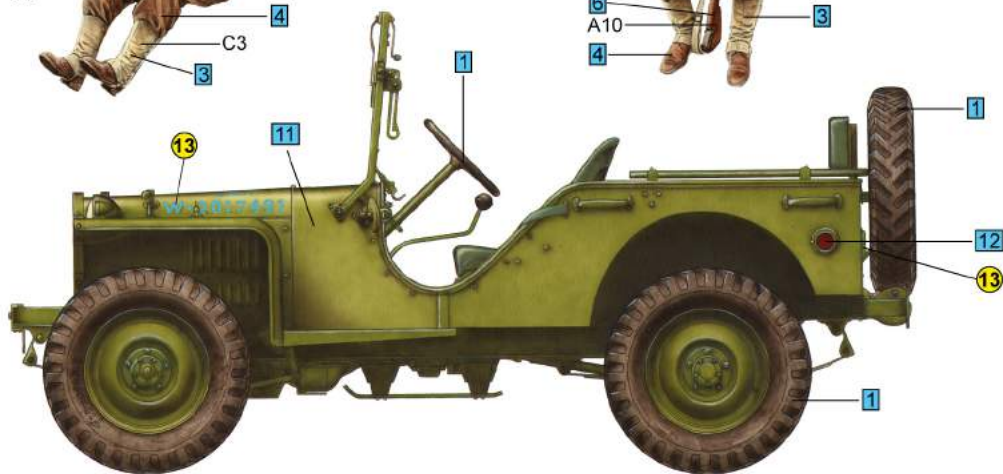


E



A

B



No	Vallejo	TESTORS	TAMIYA	HUMBROL	REVELL	Mr. Color	Color	Цвет
1	950	1749	XF1	33	8	33	Black	Черный
2	920	1723	XF65	125	67	52	Gray Green	Сере-Зеленый
3	887	1711	XF51	155	46	38	Green Brown	Зелено-Коричневый
4	814	1540	XF64	186	381	29	Red Brown	Красно-Коричневый
5	863	1405	X10	53	91	104	Iron	Железо
6	815	1516	XF15	61	35	51	Skintone	Телесный
7	951	1768	XF2	34	5	62	White	Белый
8	825	1701	XF52	186	381	133	Brown	Коричневый
9	836	1721	XF66	156	78	60	Grey	Серый
10	864	1415	MP47	11	99	8	Steel	Стальной
11	894	1710	XF67	101	64	136	Field Green	Зеленый
12	817	1550	XF7	19	13	31	Red	Красный

ATTENTION

Ne pas utiliser de colle ou de peinture a proximite d'une flamme nue, et adrer la piece de temps en temps. Pour retirer les pieces hors du cadre, utiliser des ciseaux speciaux pour maquette le plastique en excès avec un cutter ou une lime. Voir la fin de cette colonne pour la signification des symboles.

ZUR BEACHTUNG

Kleber und Farbe nicht nahe von offenem Feuer verwenden und das Fenster von Zeit zu Zeit zur Belüftung öffnen. Zum Abschneiden der Teile vom Verbundstück eine Modellierschere verwenden und die überstehenden Plastikteile mit einem Messer oder einer Feile beseitigen. Die Bedeutung der Symbols finden Sie unten in dieser

УВАГА

Під час використання клею та фарби, всі роботи проводити у провітрюваному приміщенні по далі від джерела вогню. Деталі відокремлювати від літників ножем або іншим ручним інструментом. Зачистити облої місця з'яву за допомогою надфайла та наждакового паперу. Складання моделей проводити сгідно схеми складання. Для зручності складання кожна деталь відзначена номером.

ATTENZIONE

Non usare colla e vernice vicino a fiamme esposte, e aprire le finestre di tanto in tanto per cambiare l'aria. Quando si staccano parti del carrello, usare forbici da modellismo e eliminare la plastica in eccesso con un coltello o una lima. Vedere in fondo a questa colonna per il significato dei

ВНИМАНИЕ

При использовании клея и красок, все работы производить в проветриваемом помещении вдали от источников огня. Детали отделять от литников ножом или другим режущим инструментом. Зачистить облой и места среза при помощи надфайла и наждачной бумаги. Сборку моделей производить согласно схемы сборки. Для удобства сборки каждая деталь обозначена номером.

CAUTION

When you use glue or paint, do not use near open flame, and use in well ventilated room. When you take parts off from the runner frame, use a modeling scissors and trim excess plastic with a cutter or a file. See the bottom of this column for the meaning of symbols.



MAKE 2pcs
2 TEILE FERTIGEN
EFFECTUER 2 PIECES
FARE DUE PEZZI
TEE 2 KPL
GQR 2 ST
ПОВТОРИТЬ ДВА РАЗА
КІЛЬКІСТЬ РАЗІВ



DO NOT CEMENT
NICHT KLEBEN
NE PAS COLLER
NON INCOLLARE
EILIIIMAA
LIMMAEJ
НЕ ИСПОЛЬЗОВАТЬ КЛЕЙ
НЕ КЛЕЙТИ



OPTIONAL
NACH BELIEBEN
FACULTATIF
FACOLTATIVO
VALINNANVARAINEN
VALBAR
ВАРИАНТЫ
BARIANTI

Paint number ■ Номер краски

Number of decals ● Номер декали