

PLASTIC MODEL KITS
LIMITED EDITION
CAT.NO.7248



SPAN : 138 mm
LENGTH : 123 mm
PARTS : 45 pieces
SCALE:1/72



Bf-109F fighter entered serial production in 1940. The aircraft was built in several different modifications (F1 - F6) and its major difference was the armament. The successful combination of speed, maneuverability and armament made this aircraft a powerful adversary of any aircraft of that time.

In 1941 the Bf-109F-2 RZ-65 "Rauchzylinder" went through the tests. Special homing devices were built into the wing for installation of unguided missiles. The tests showed poor efficiency and imperfection of such armament. Similar missile launching devices were tested on the Bf-110, He-111 and Me-210.

Technical and tactical specifications of Bf-109F :

Length	8,900 m	Max. start weight	3120 kg	Range	800 km
Span	9,900 m	Maximum speed	600 kph		



Истребитель Bf-109F был запущен в серийное производство в 1940 году. Самолет строился в различных модификациях (F1 - F6) и отличался в основном набором вооружения. Удачное сочетание скорости, маневренности и вооружения делало его грозным противником любого из современных ему самолетов.

В 1941 году проходил испытания вариант Bf-109F-2 RZ-65 "Rauchzylinder". В крыло самолета были вмонтированы специальные направляющие для установки в них неуправляемых ракет. Испытания показали низкую эффективность и недоведенность данного вооружения. Подобные реактивные установки проходили испытания на самолетах Bf-110, He-111 и Me-210.

Тактико-технические характеристики самолета Bf-109F :

Длина	8,900 м	Макс. взлетный вес	3120 кг	Дальность	800 км
Размах	9,900 м	Макс. скорость	600 км/ч		

The model is executed on technology short run and is intended only for experienced modelers
Word-wide distributor for AMODEL kits :
IBG, Warszawa, Poland
Fax:(4822)842-56-29 ; E-Mail:ibgsc@ibg.com.pl

Модель выполнена по технологии short run и предназначена только для опытных моделлистов
Дистрибьютор моделей AMODEL :
IBG, Варшава, Польша
Факс:(4822) 842-56-29 ; E-Mail:ibgsc@ibg.com.pl



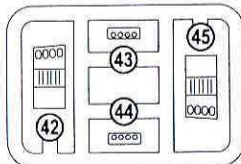
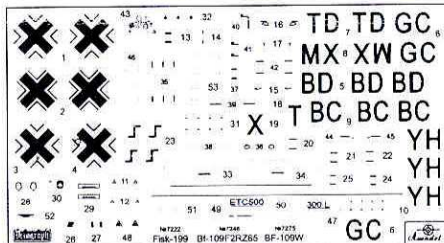
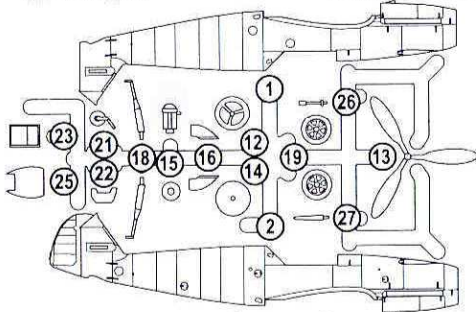
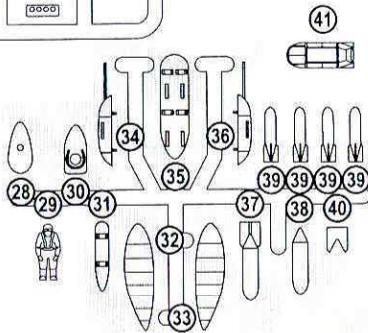
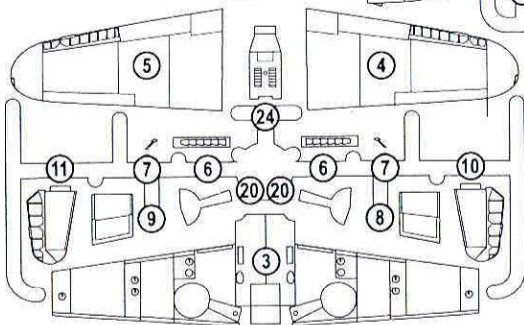
USED SYMBOLS / ИСПОЛЬЗУЕМЫЕ СИМВОЛЫ

1STAGES OF ASSEMBLY
ЭТАПЫ СБОРКИ**1**NUMBER PARTS
НОМЕР ДЕТАЛИ**A**TO PAINT
ОКРАСИТЬ**1**APPLY DECALS
НАНЕСТИ
ДЕКАЛЬGLUE
КЛЕИТЬDON'T GLUE
НЕ КЛЕИТЬDETACH WITH KNIFE
ОТДЕЛИТЬ НОЖОМ**2x**QUANTITY OF OPERATIONS (PARTS)
КОЛИЧЕСТВО ОПЕРАЦИЙ (ДЕТАЛЕЙ)OPTIONAL
НА ВЫБОР

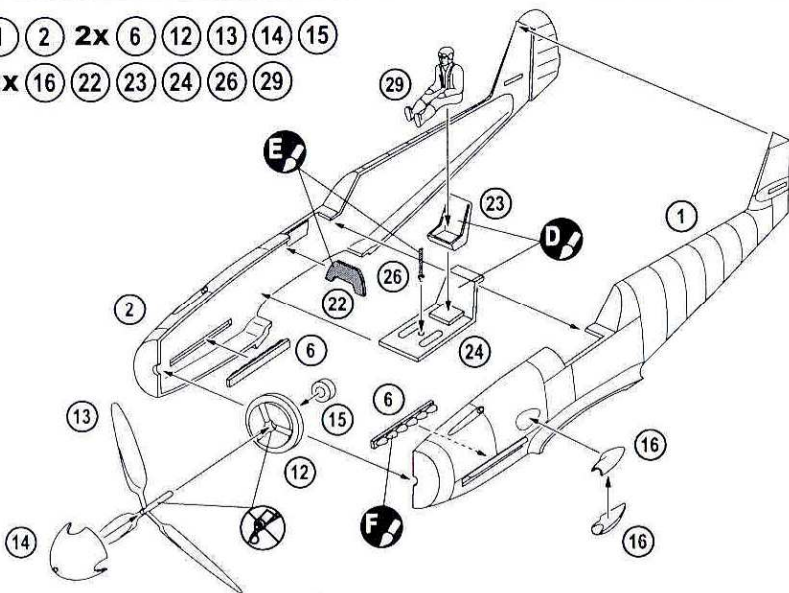
USED PAINTS / ИСПОЛЬЗУЕМЫЕ КРАСКИ

AHUMBROL 140
GULL GREY (RLM 75)
СРЕДНЕ СЕРЫЙ**B**HUMBROL 32
DARK GREY (RLM 74)
ТЕМНО СЕРЫЙ**C**HUMBROL 175
HELLGRAU 76 (RLM 76)
СВЕТЛО СЕРЫЙ**D**HUMBROL 31
SLATE GREY (RLM 02)
СЕРО-ЗЕЛЕНый**E**HUMBROL 33
BLACK (RLM 22)
ЧЕРНЫЙ**F**HUMBROL 113
RUST
РЖАВИНА**G**HUMBROL 24
YELLOW (RLM 27)
ЖЕЛТЫЙ

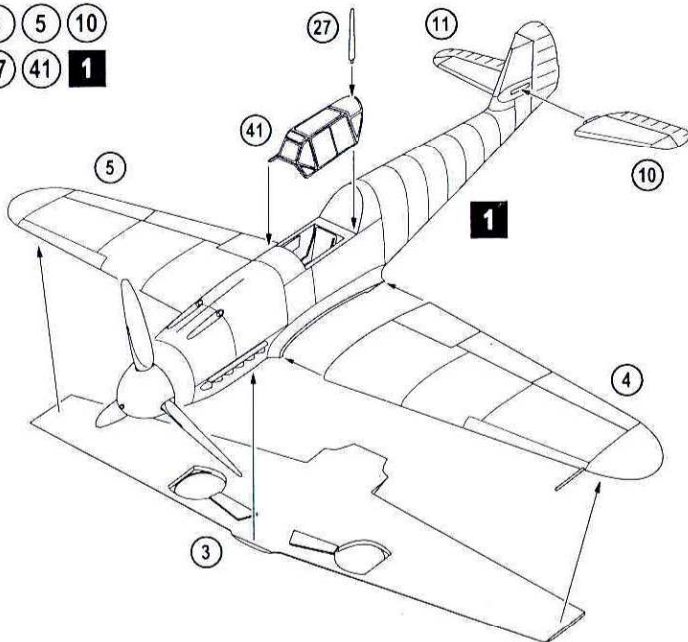
COMPLETE SET / КОМПЛЕКТНОСТЬ

45 DETAILS FOR ASSEMBLY
OF ONE MODEL
45 ДЕТАЛЕЙ ДЛЯ СБОРКИ
ОДНОЙ МОДЕЛИPARTS NOT
FOR USE
ПРИ СБОРКЕ
НЕ ИСПОЛЬЗУЮТСЯDECALS FOR ONE
VERSION OF COLOURING
ДЕКАЛЬ ДЛЯ ОДНОГО
ВАРИАНТА ОКРАСКИ

- 1** 1 2 **2x** 6 12 13 14 15
2x 16 22 23 24 26 29

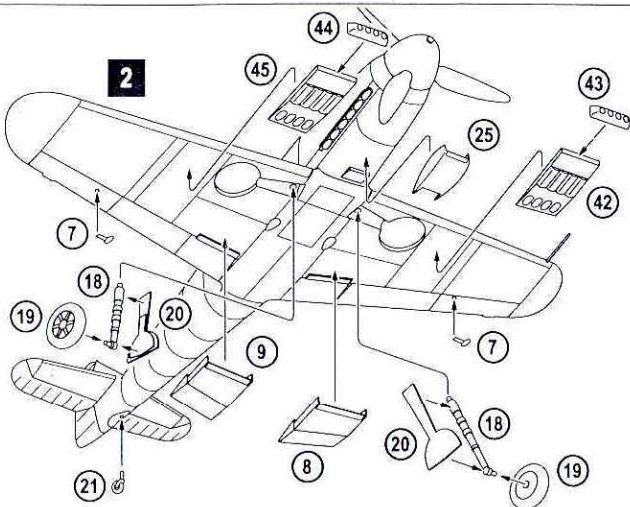


- 2** 3 4 5 10
 11 27 41 **1**

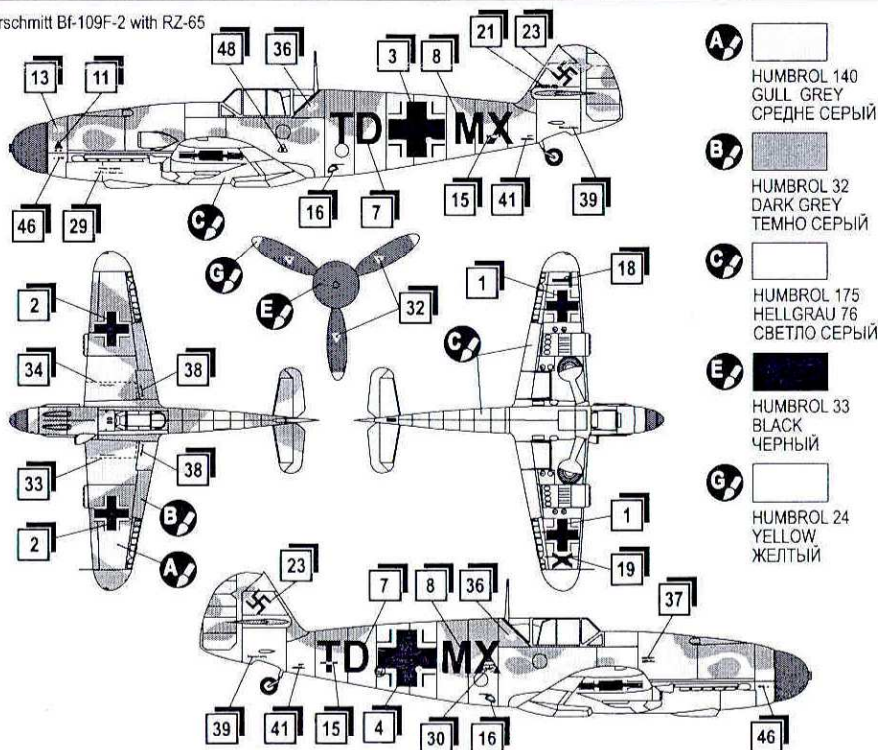


3**2x** 7 8 9**2x** 18 **2x** 19**2x** 20 21 25

42 43 44 45

2**THE SCHEME OF COLOURING / СХЕМА ОКРАСКИ**

Messerschmitt Bf-109F-2 with RZ-65

**A**HUMBROL 140
GULL GREY
СРЕДНЕ СЕРЫЙ**B**HUMBROL 32
DARK GREY
ТЕМНО СЕРЫЙ**C**HUMBROL 175
HELLGRAU 76
СВЕТЛО СЕРЫЙ**E**HUMBROL 33
BLACK
ЧЕРНЫЙ**G**HUMBROL 24
YELLOW
ЖЕЛТЫЙ