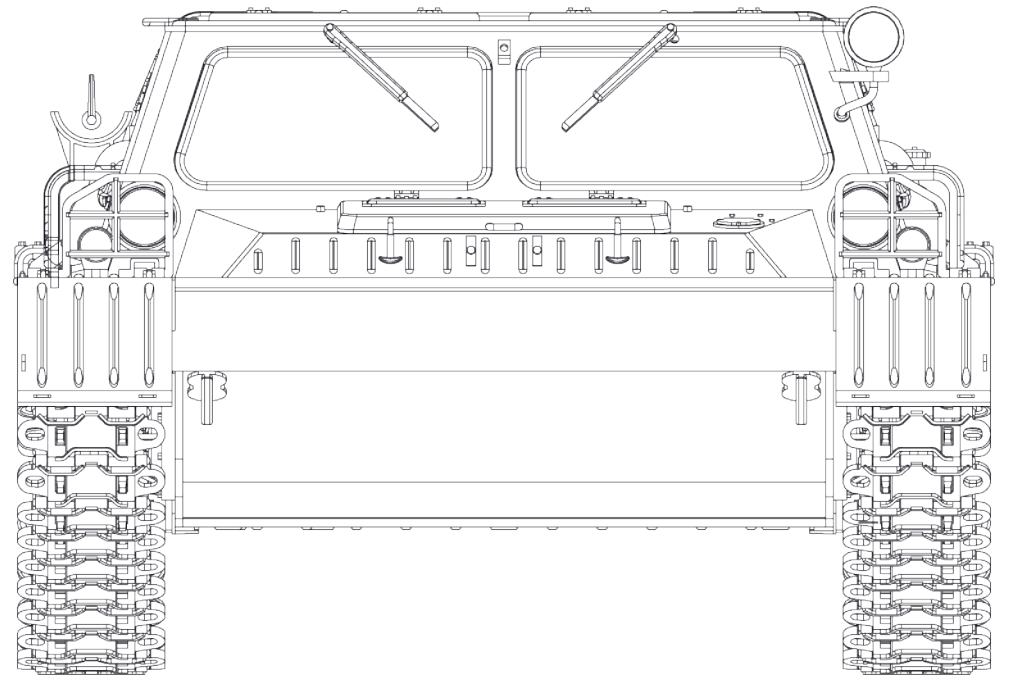
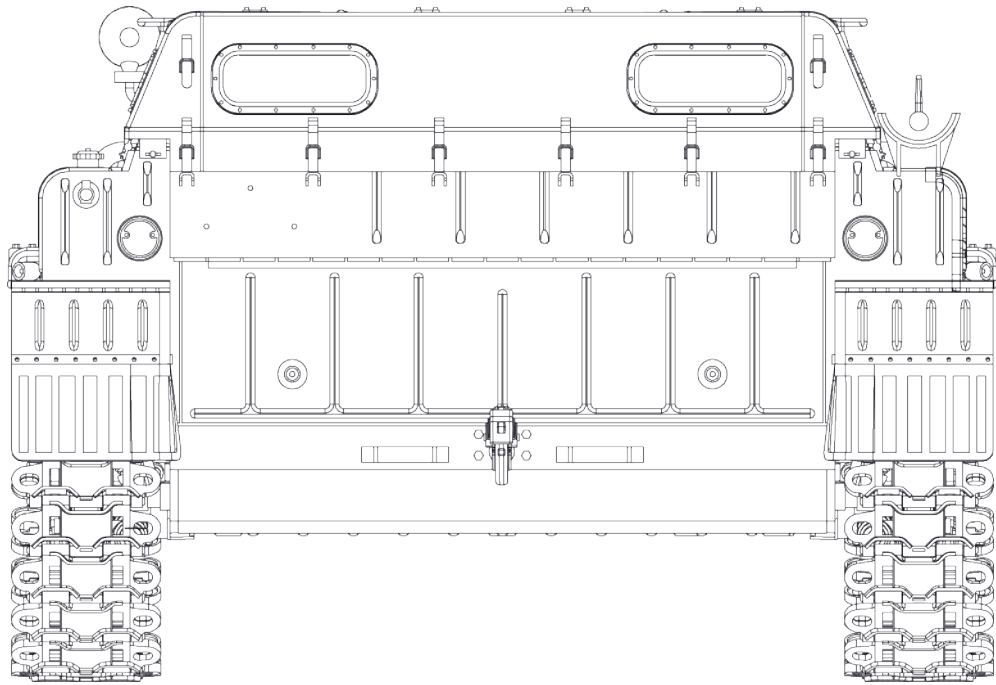
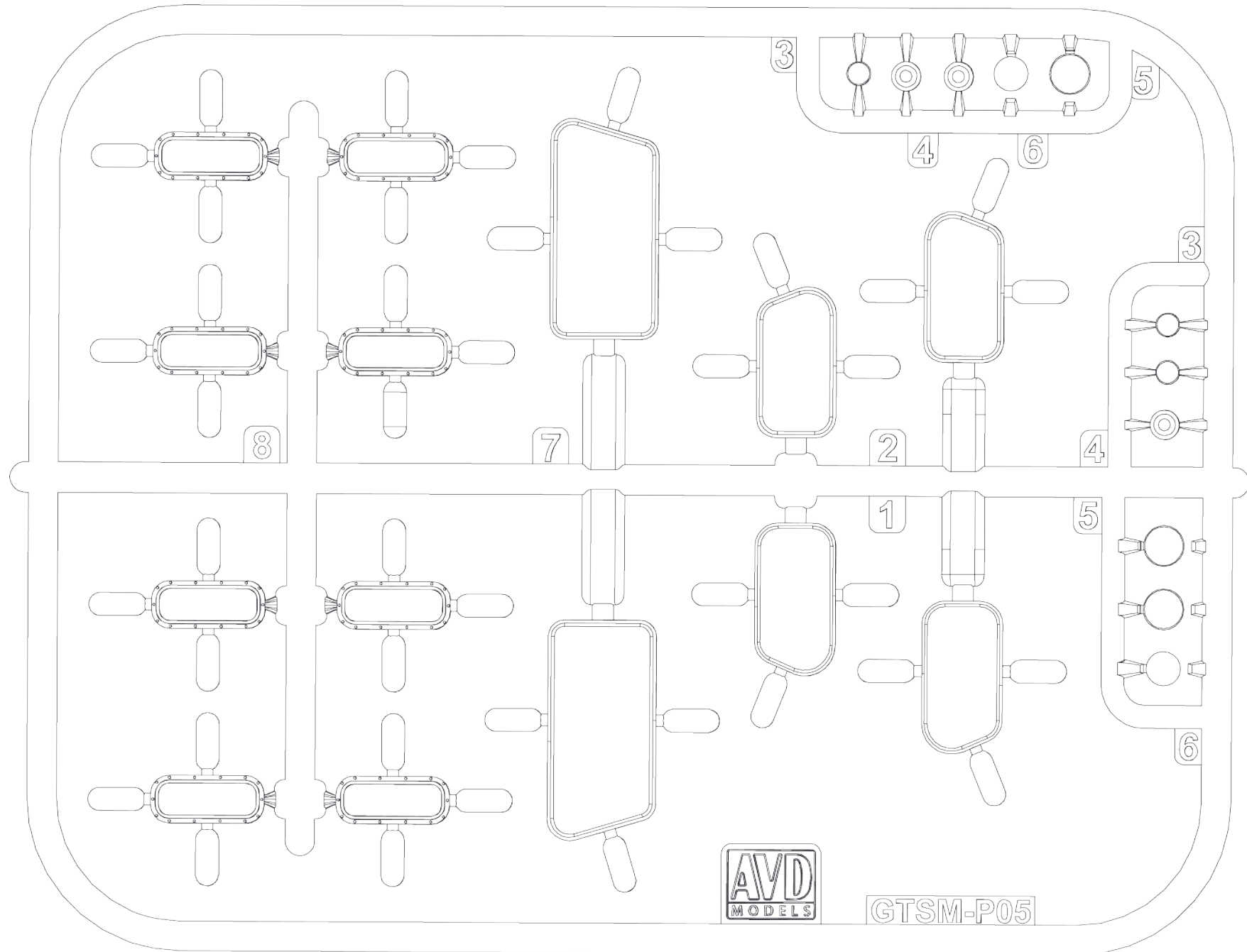


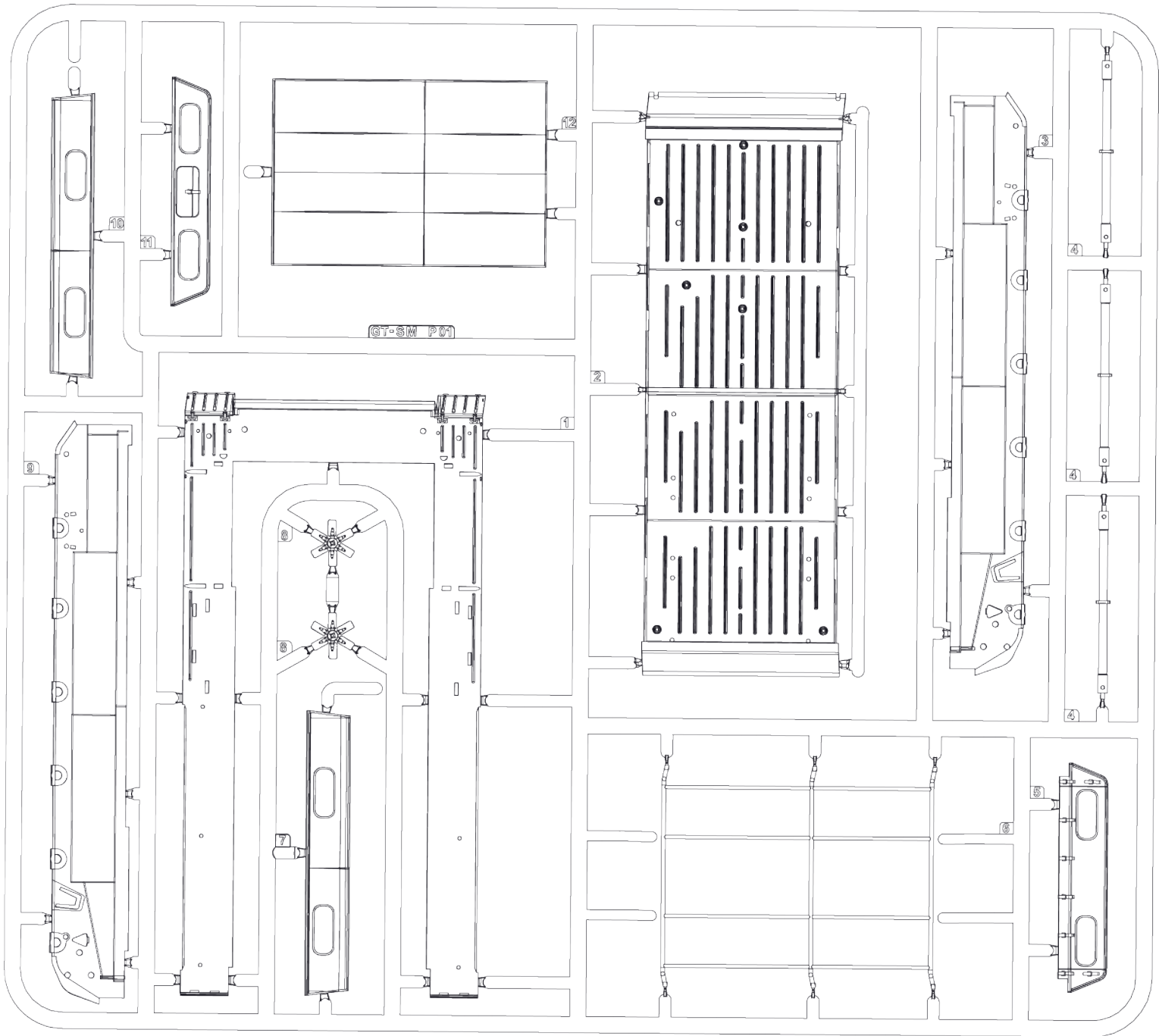
Гусеничный транспортер-снегоболотоход ГТ-СМ
Crawler transporter-terrain vehicle GT-SM

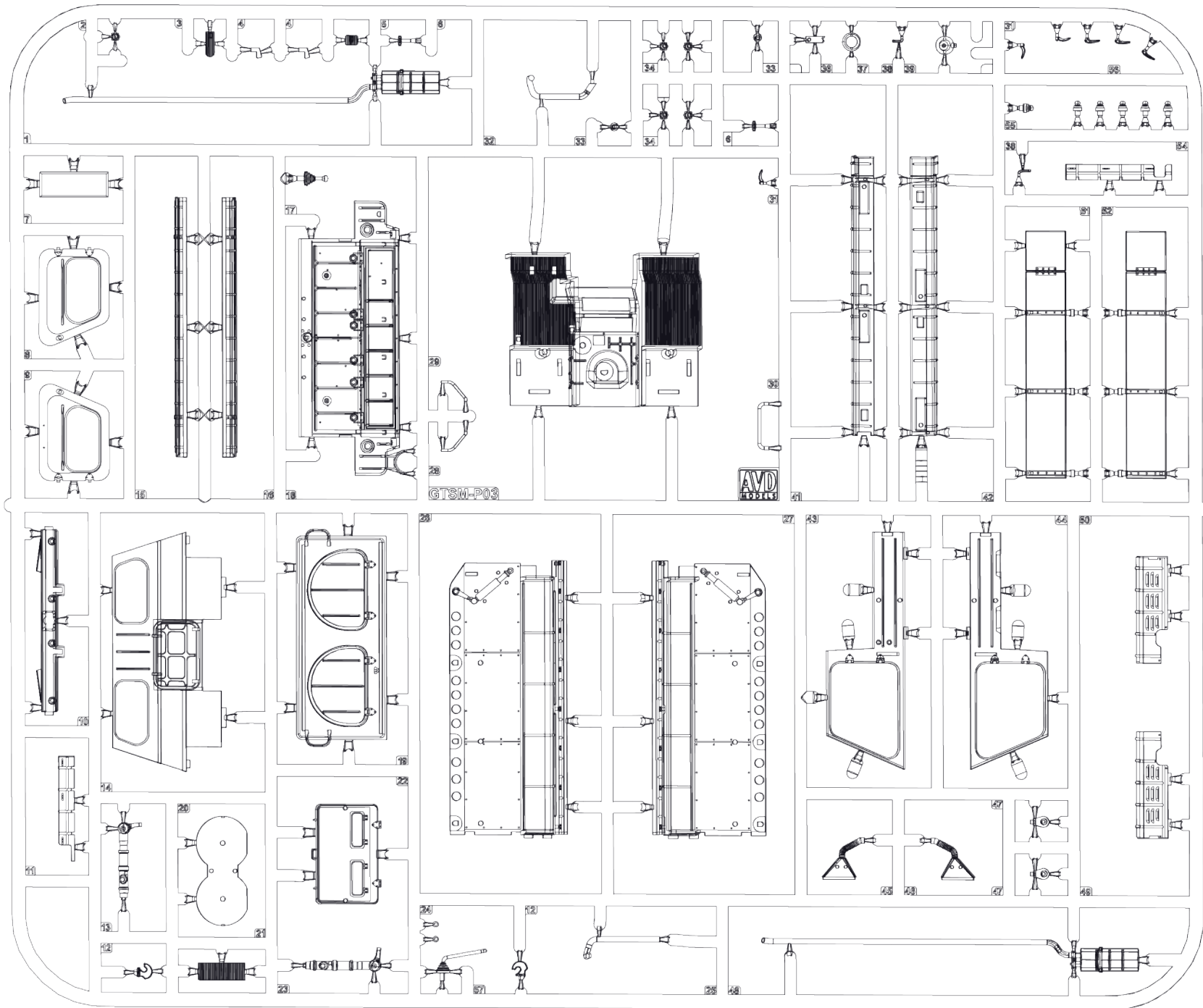


A

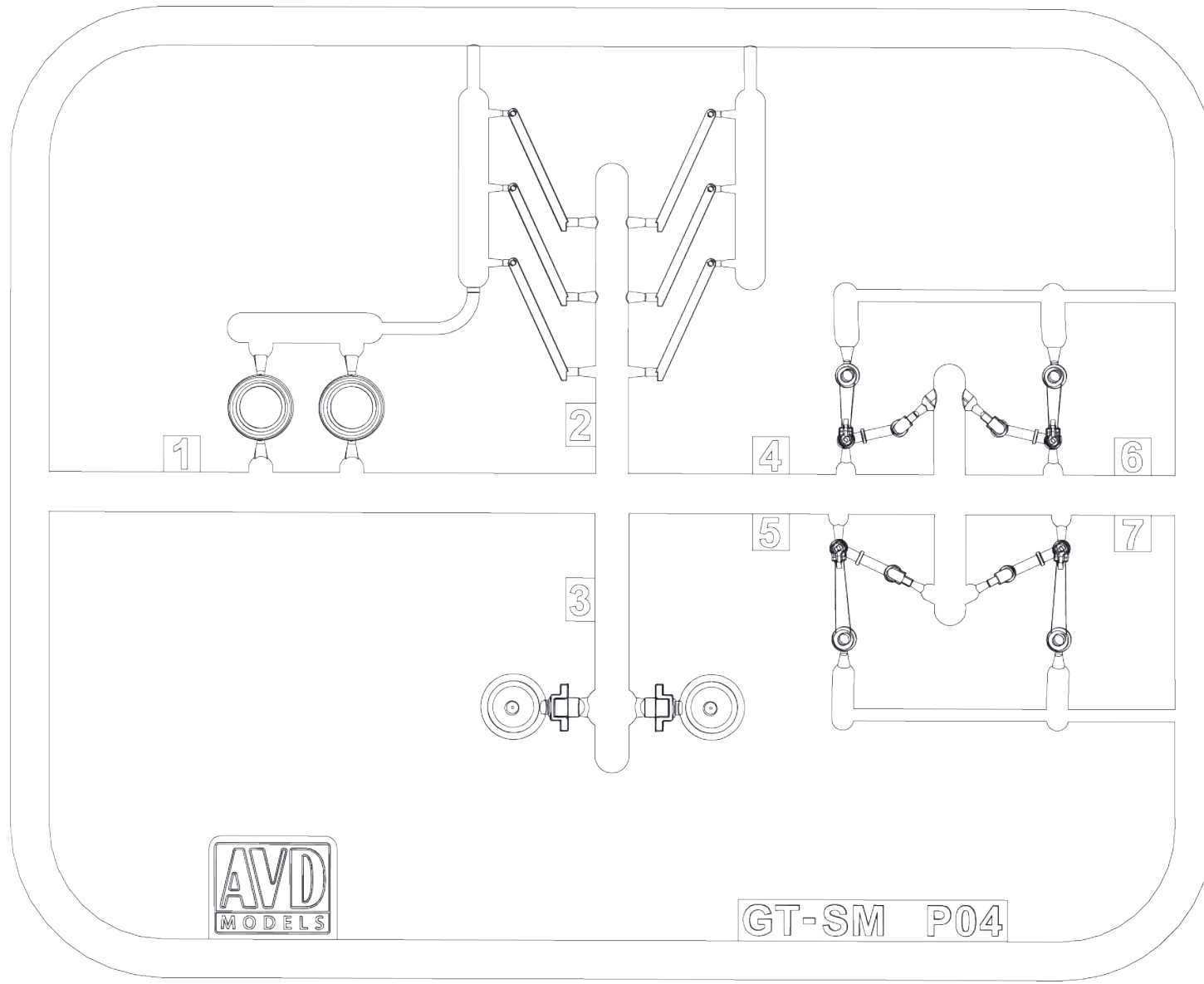


B





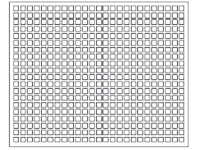
D



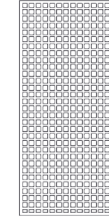
D8



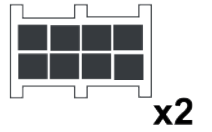
D9



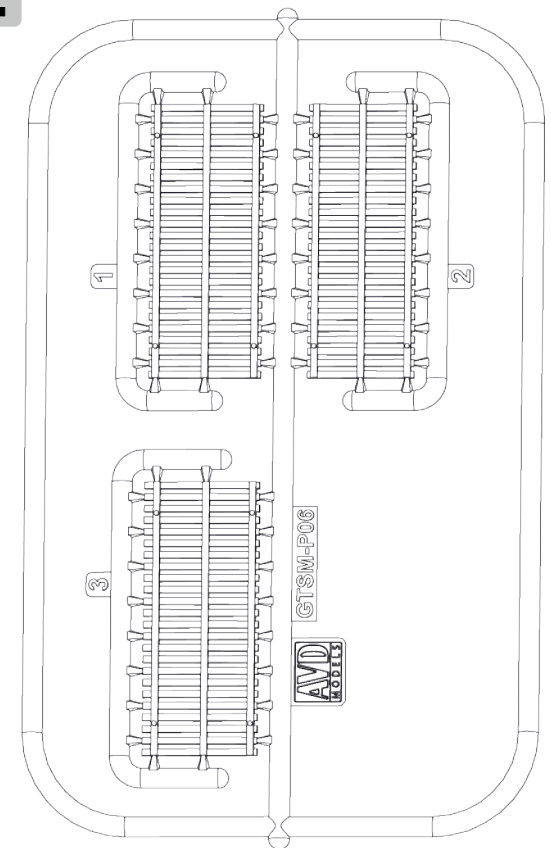
D10

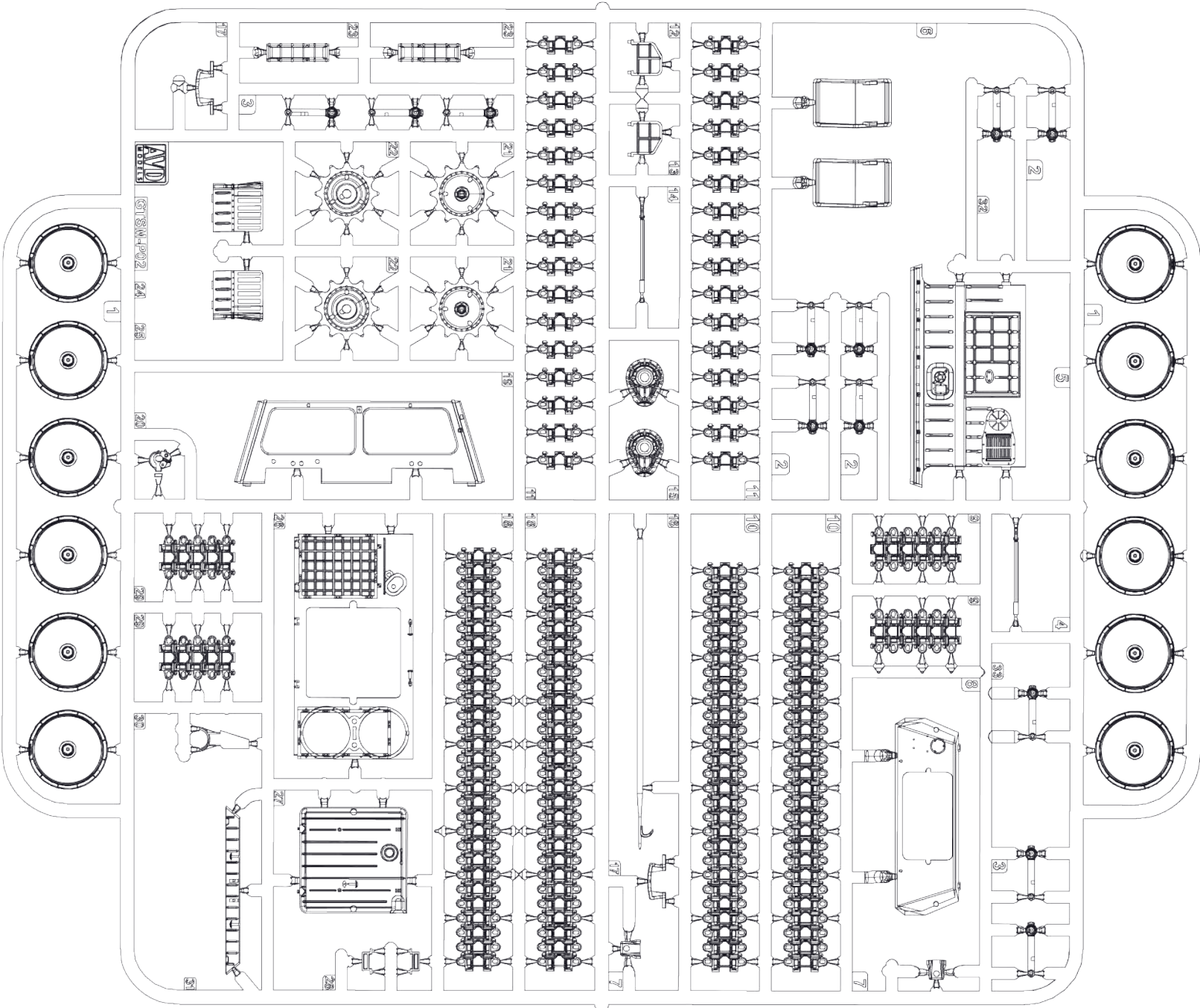


D11

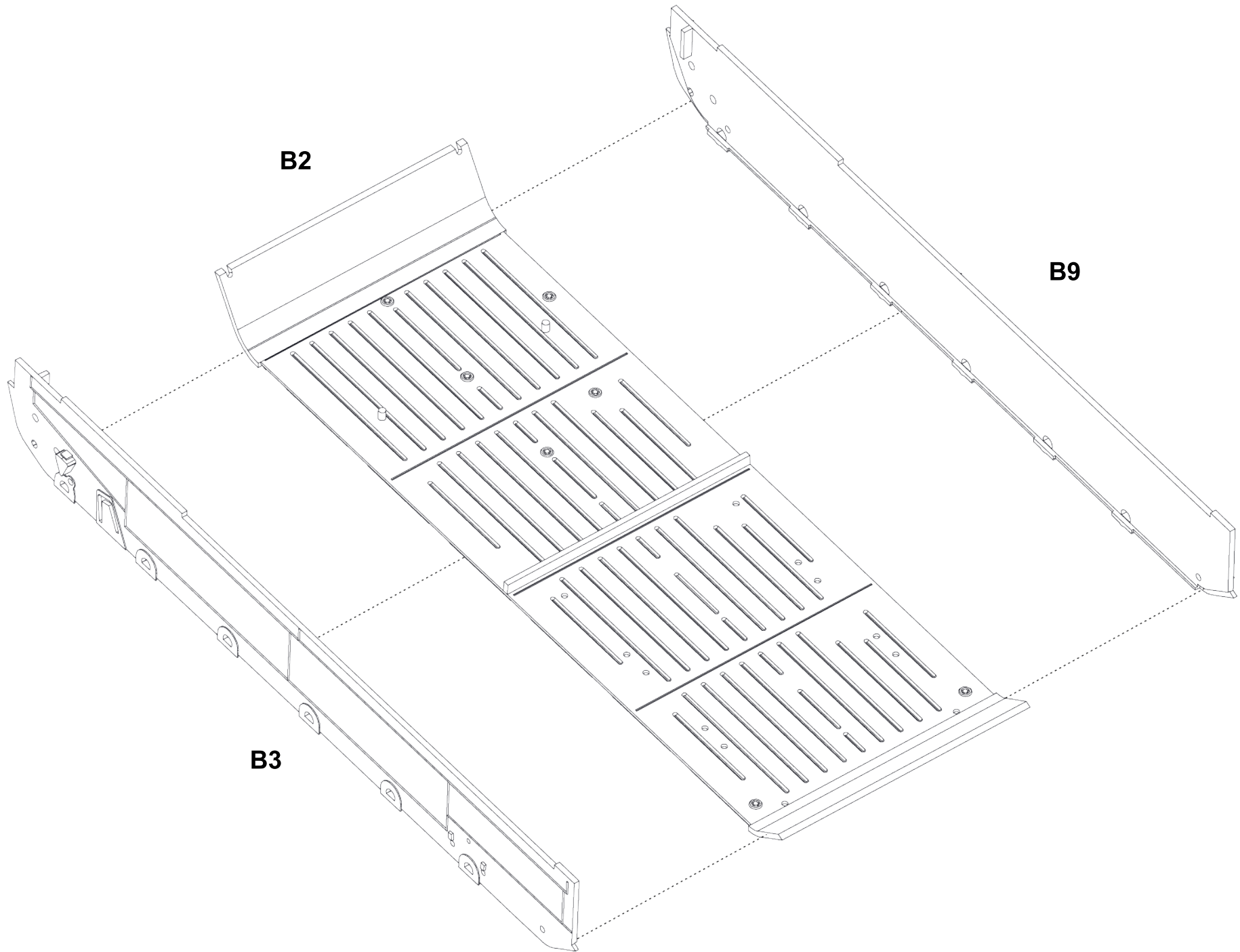


E

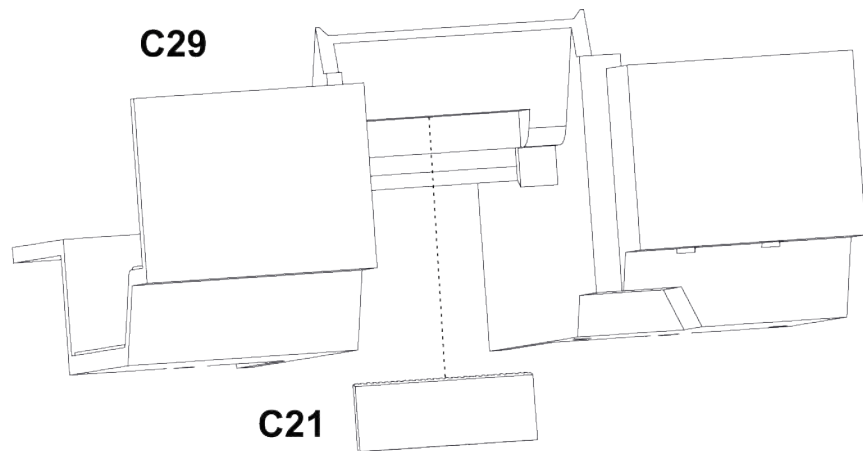




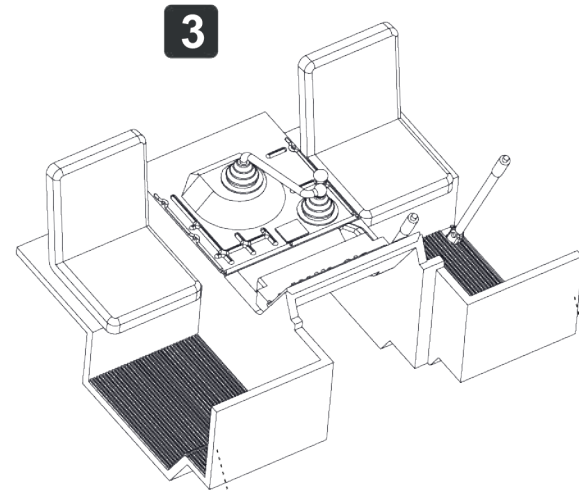
1



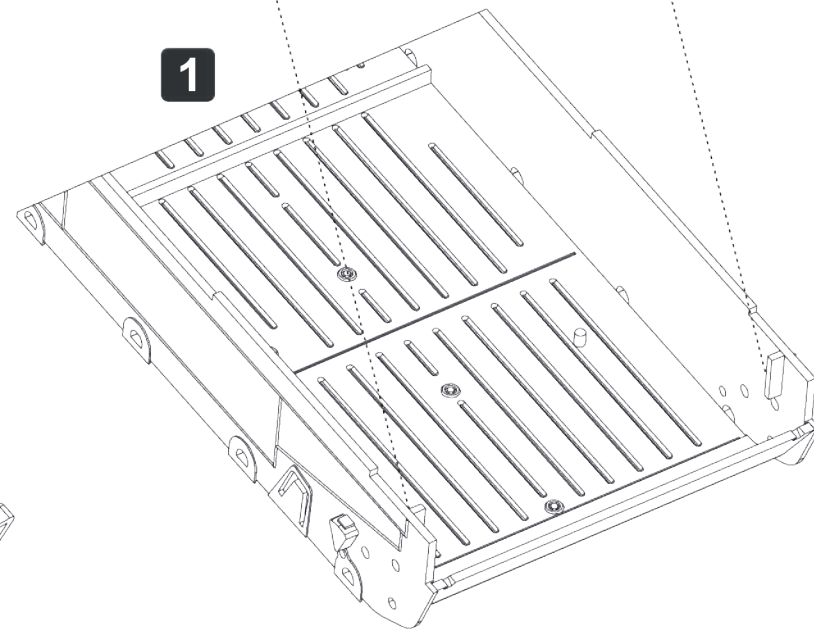
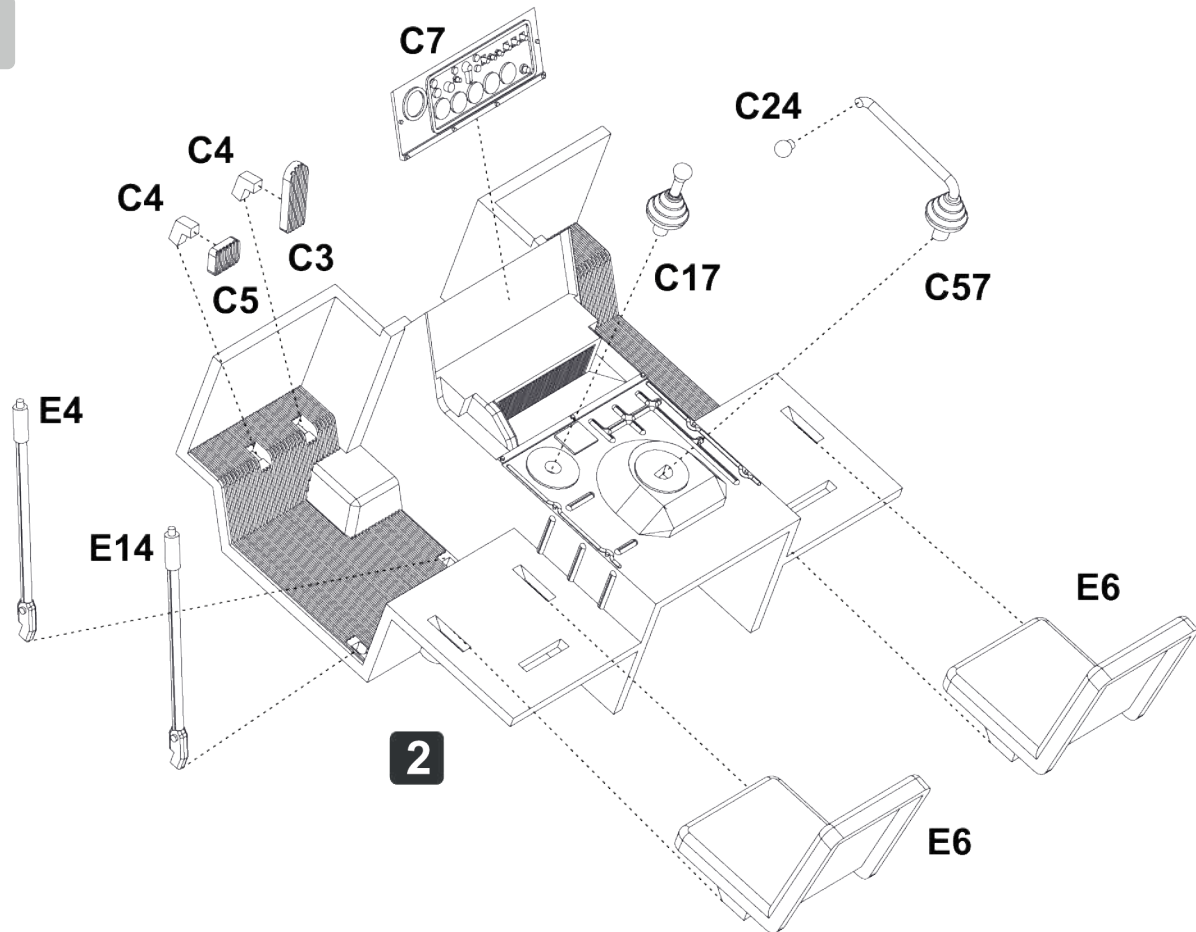
2



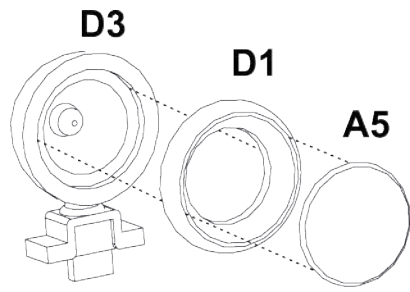
4



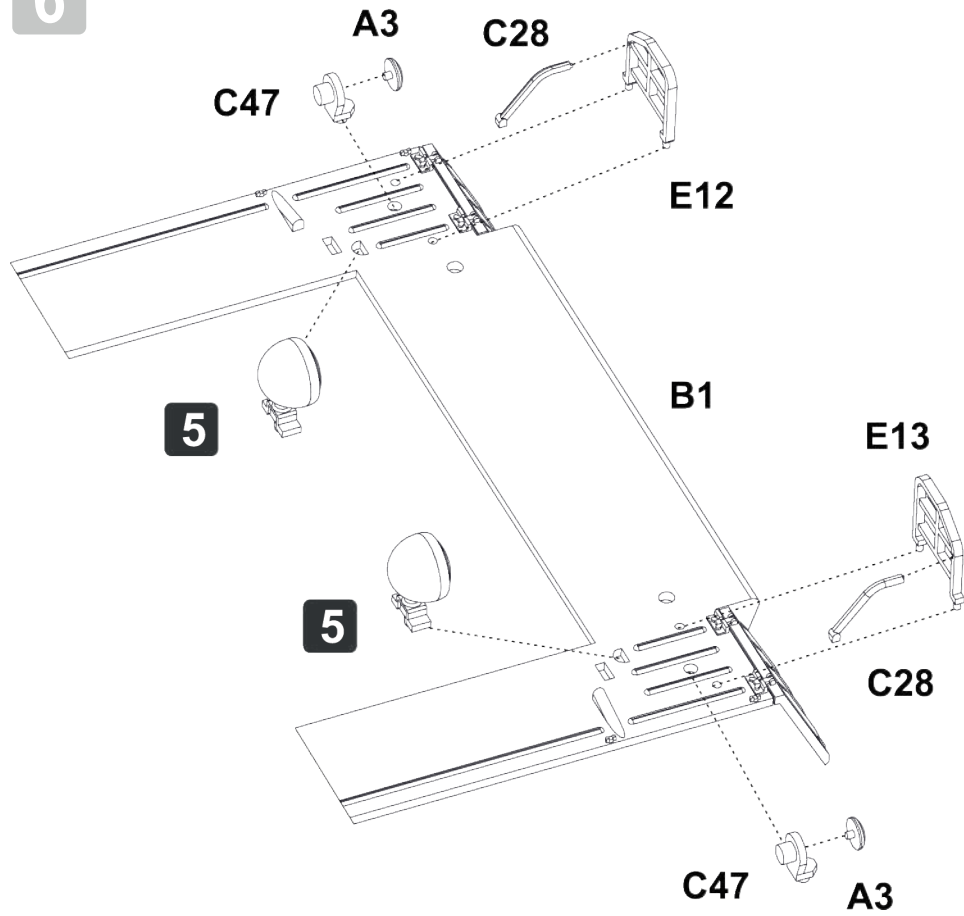
3



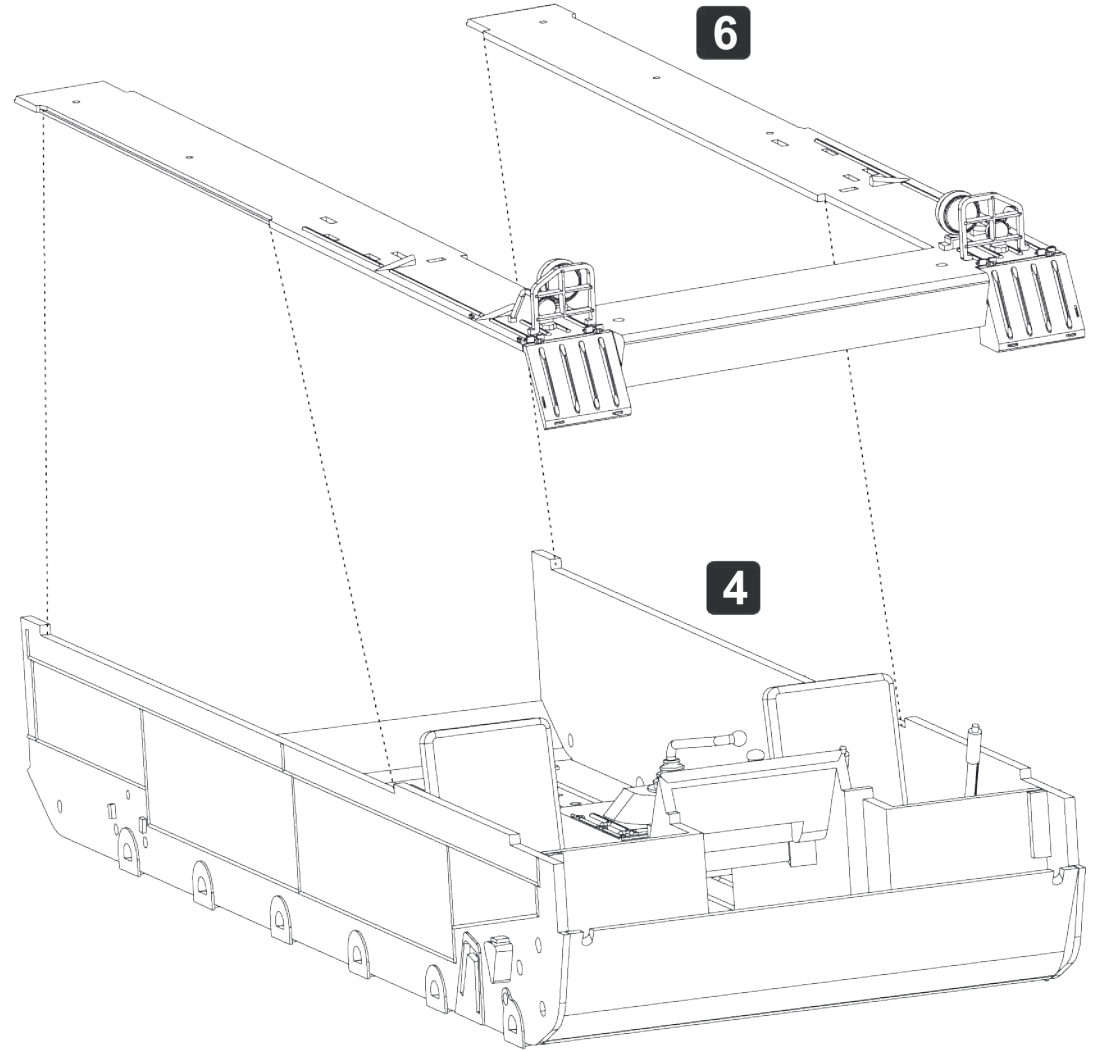
5 ^{x2}

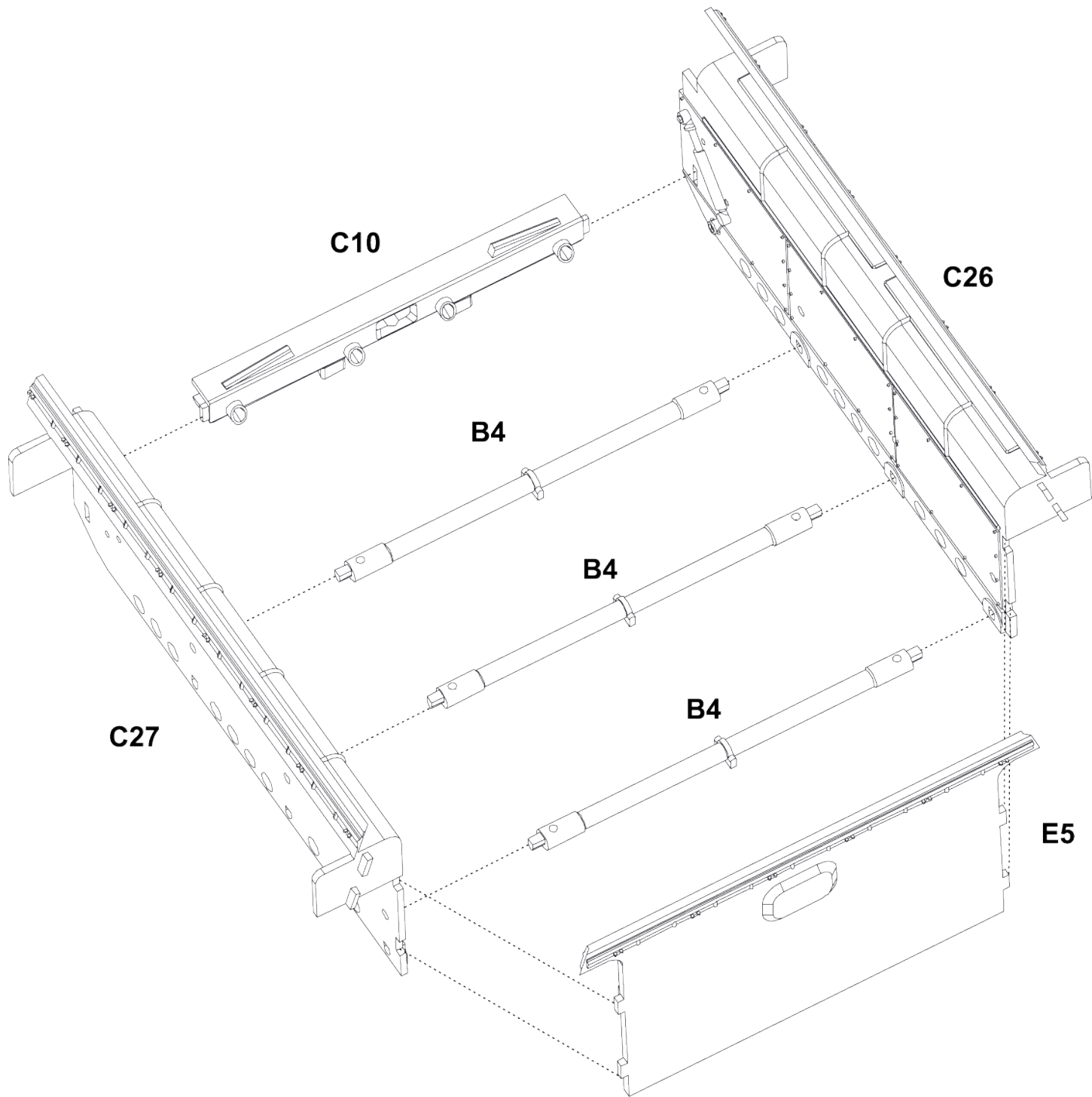


6

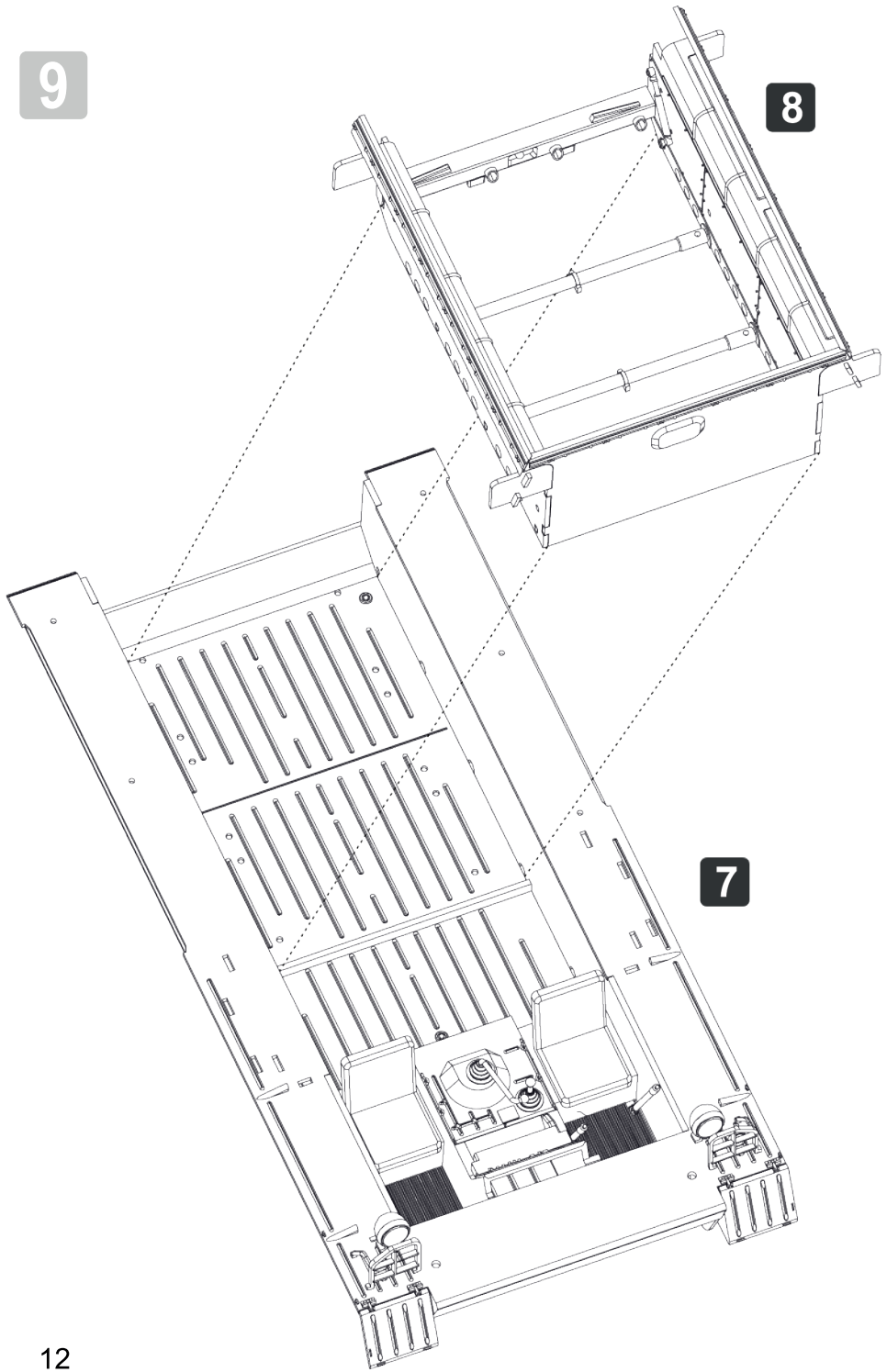


7





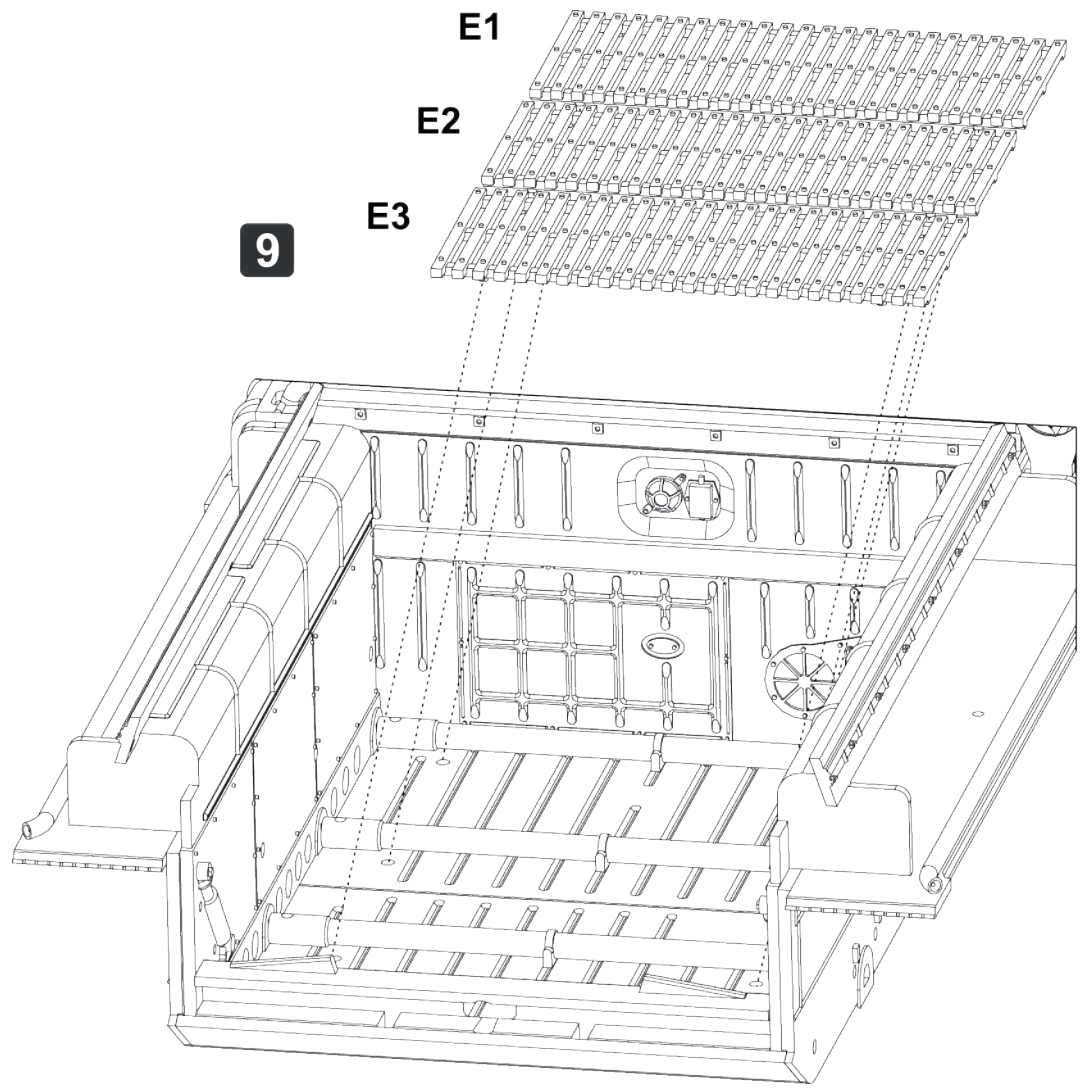
9



8

7

10



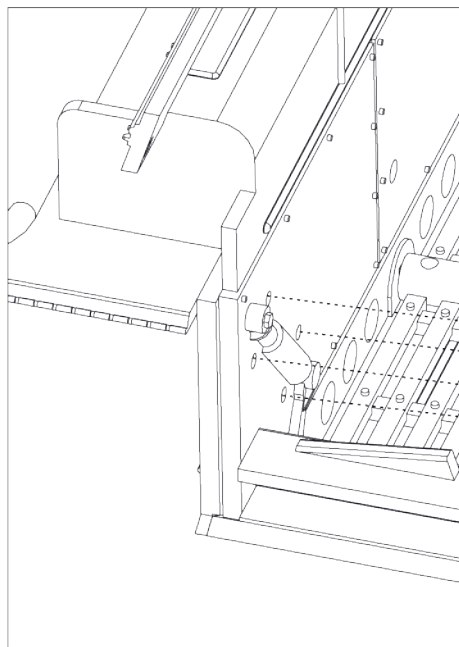
E1

E2

E3

9

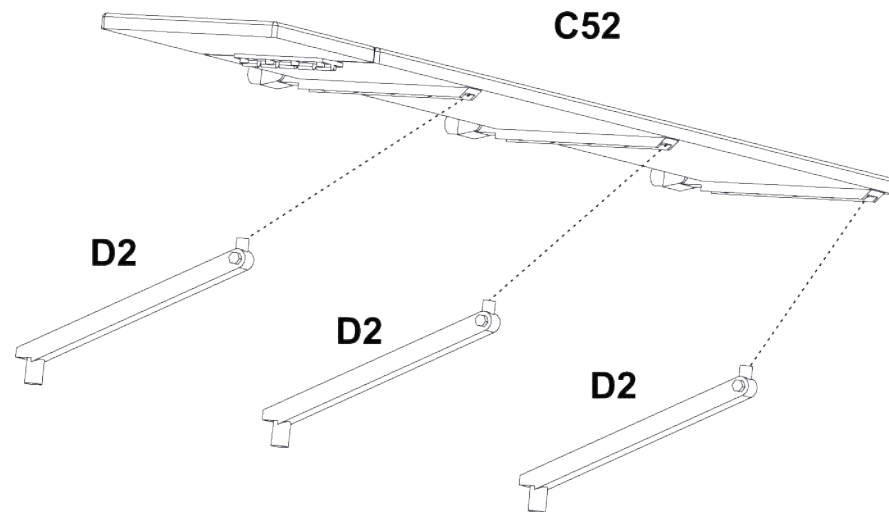
11



10

E23

13



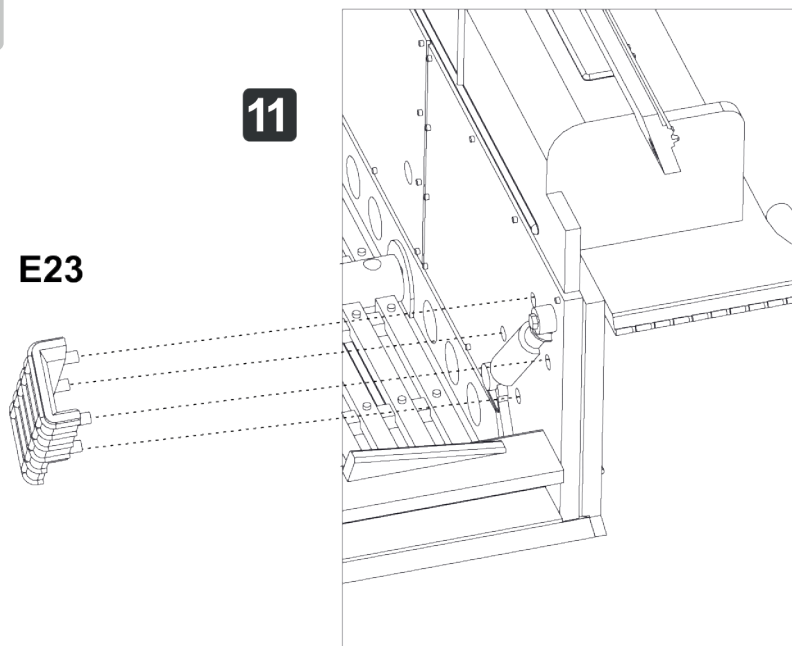
C52

D2

D2

D2

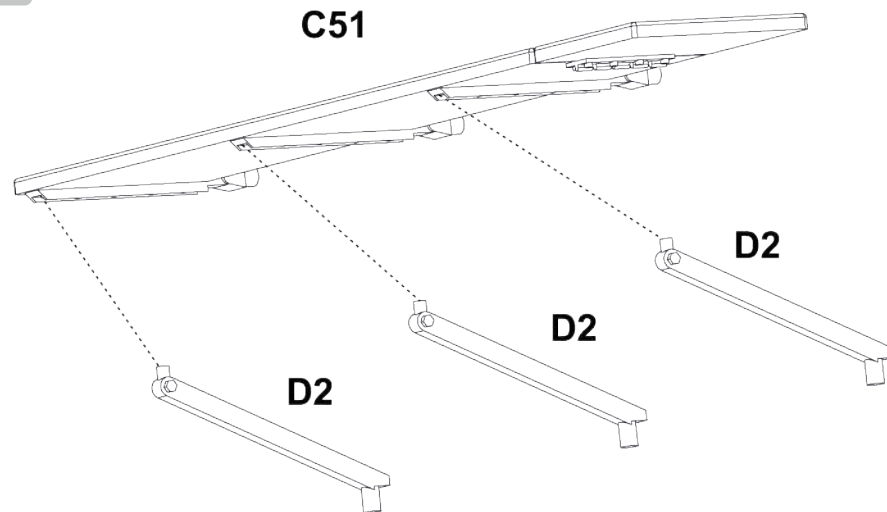
12



11

E23

14



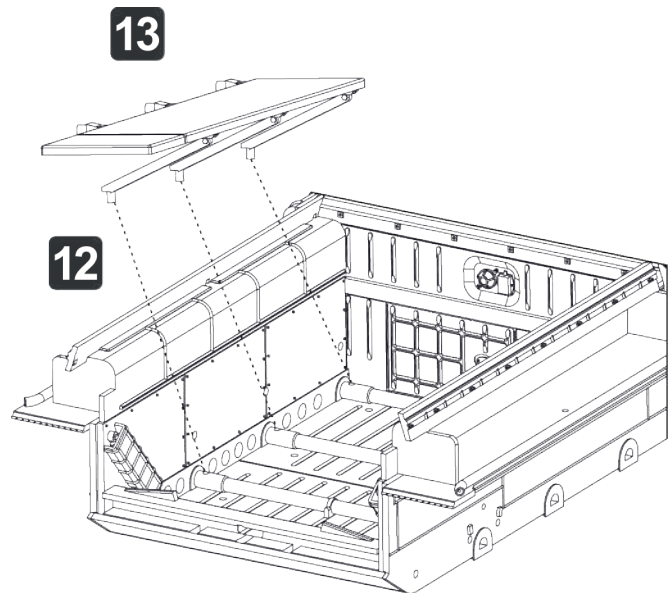
C51

D2

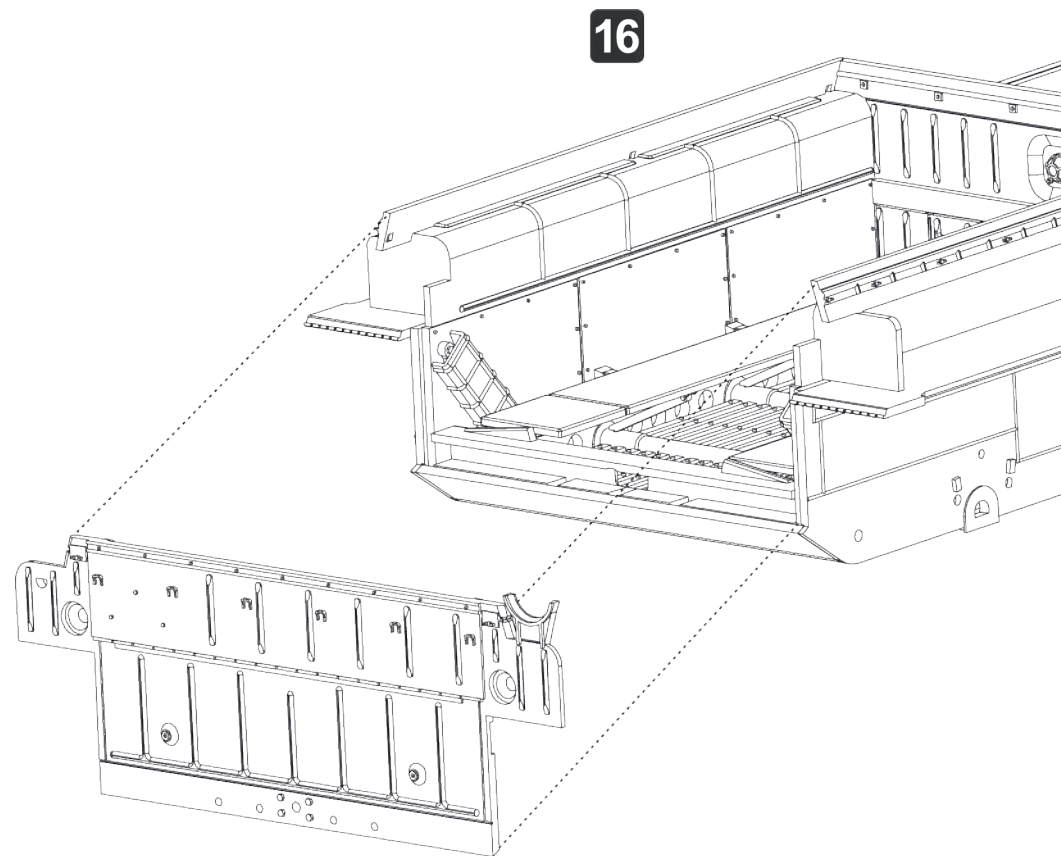
D2

D2

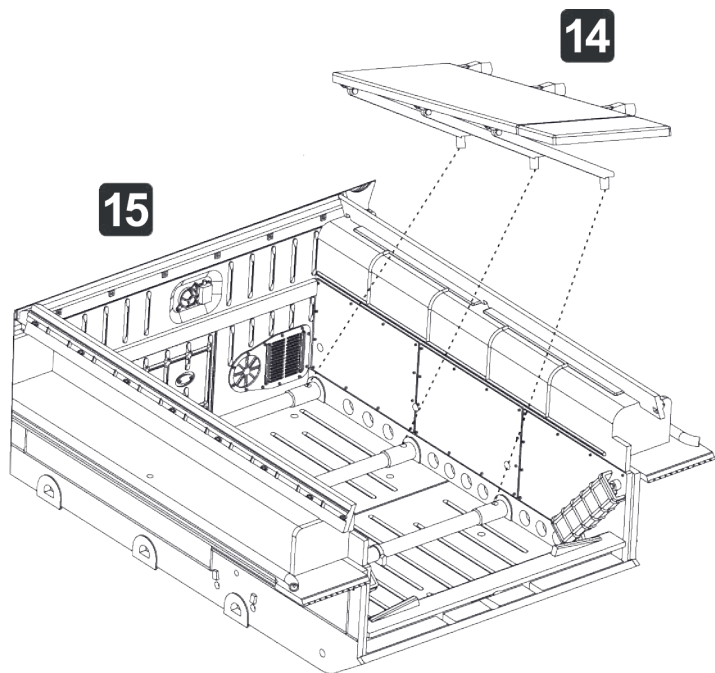
15



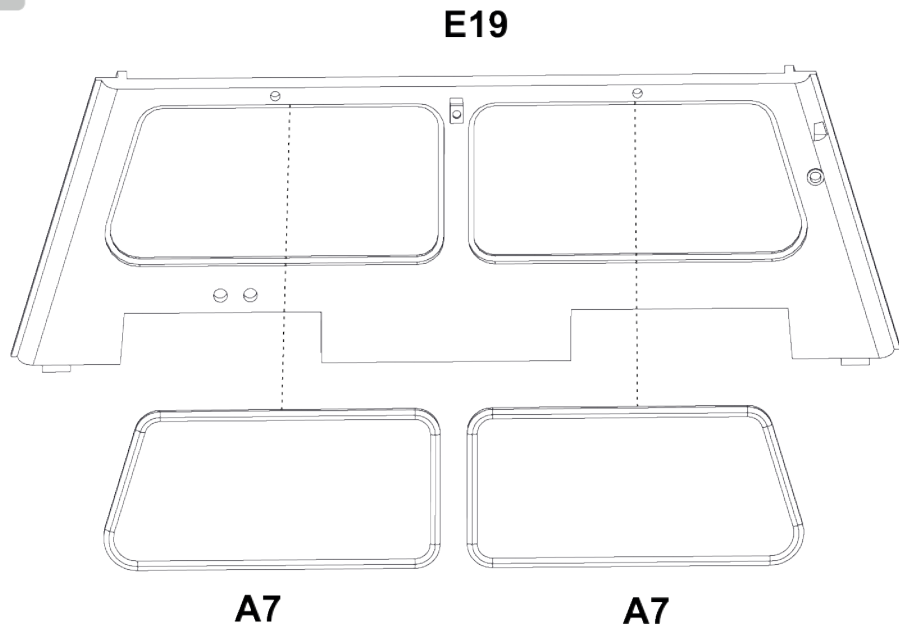
17



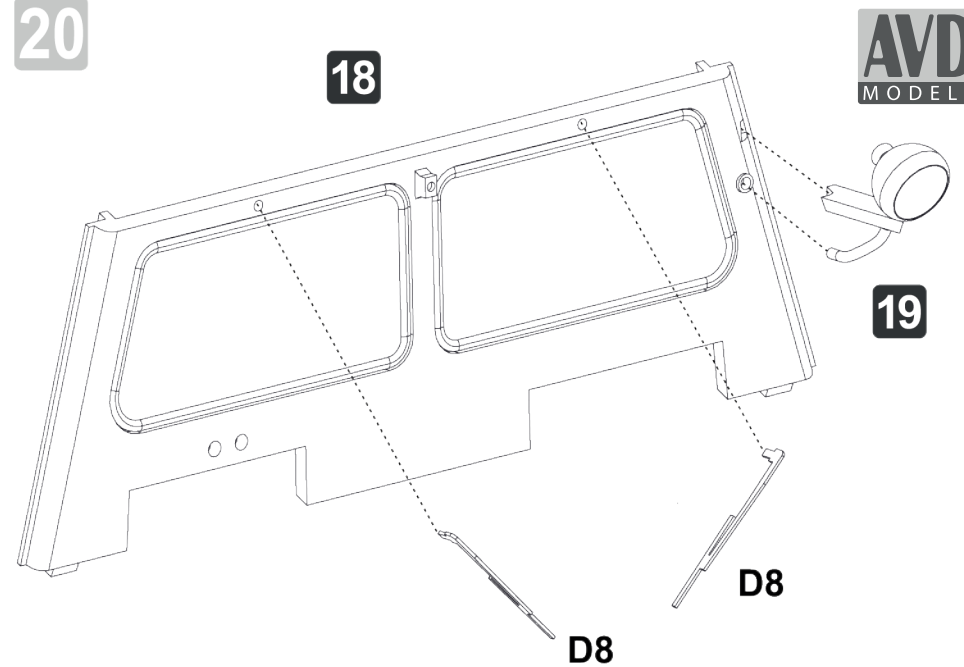
16



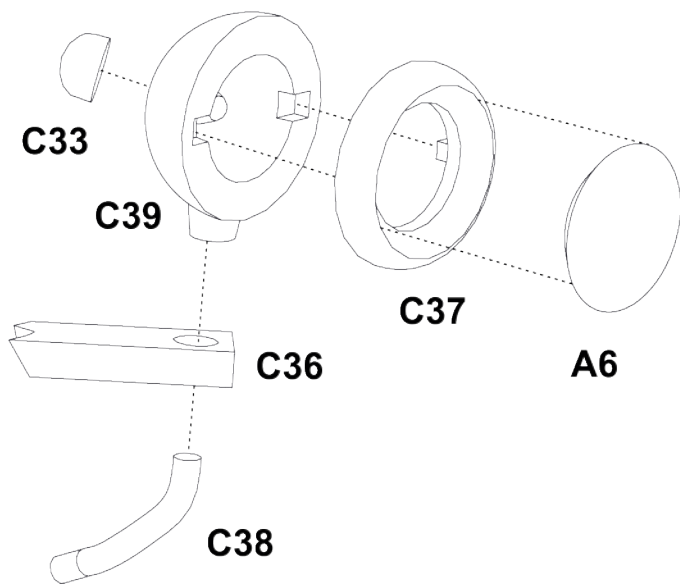
18



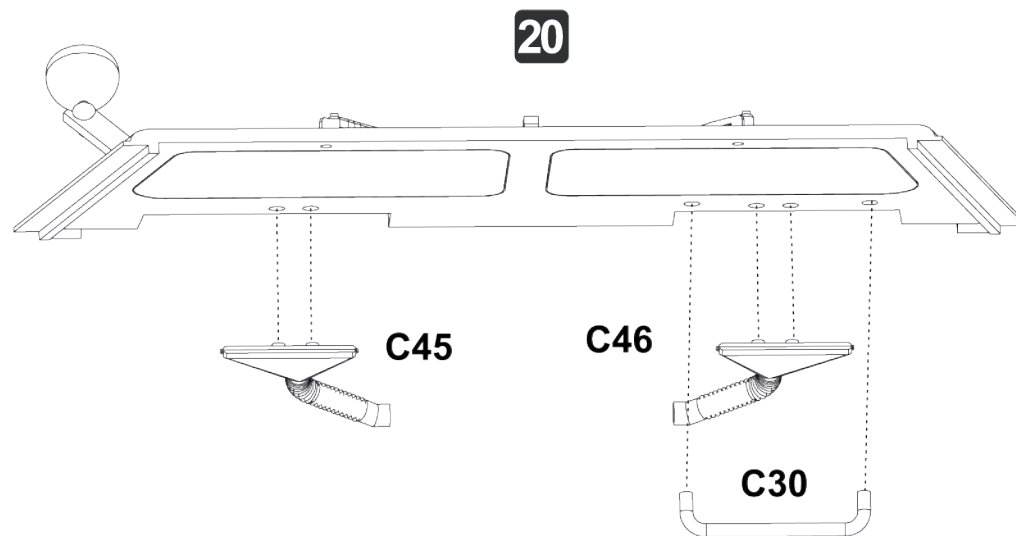
20



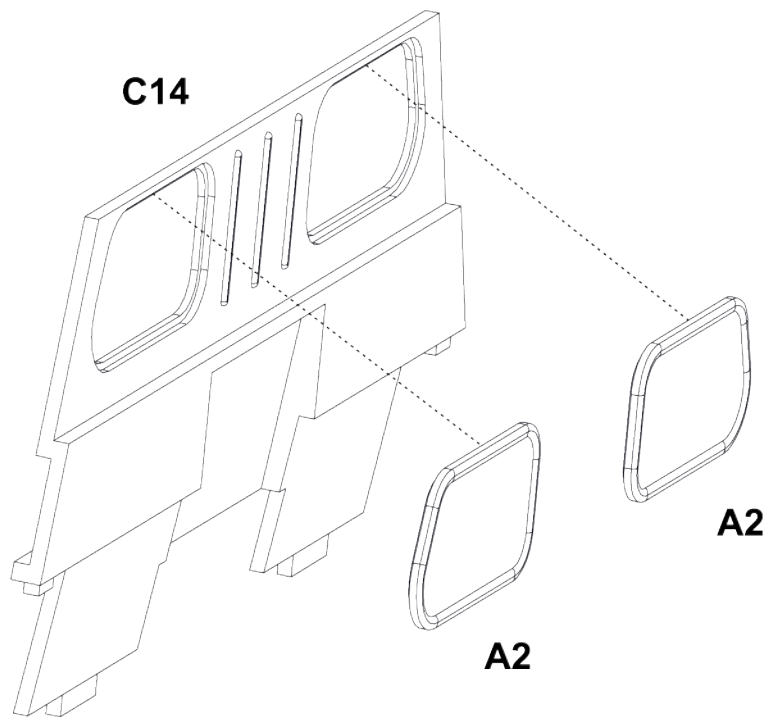
19



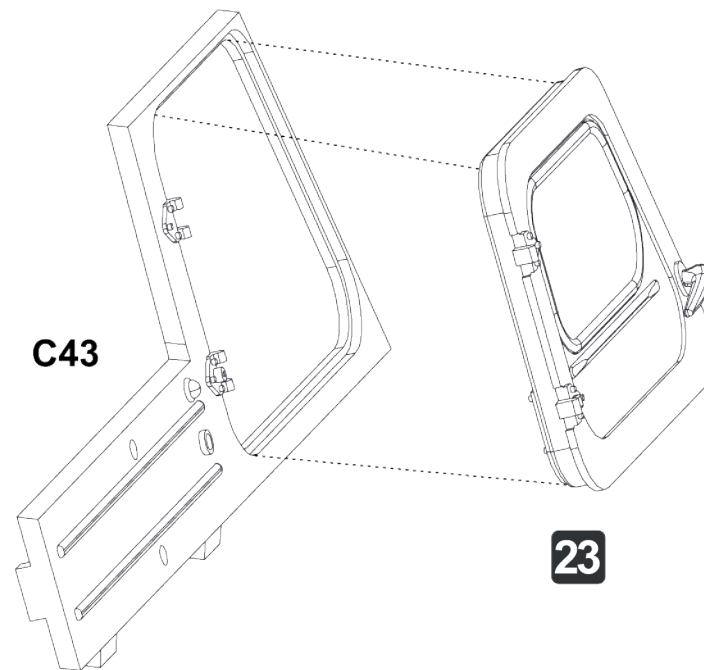
21



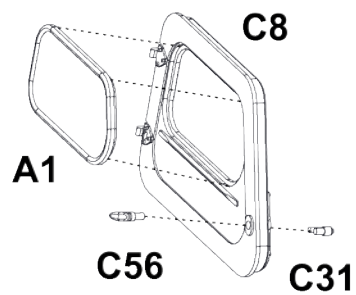
22



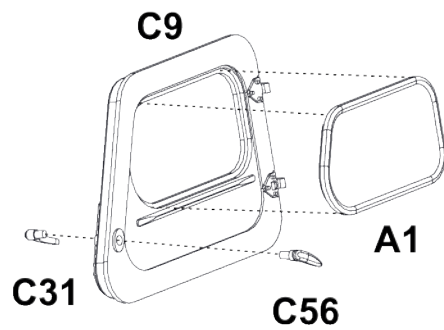
25



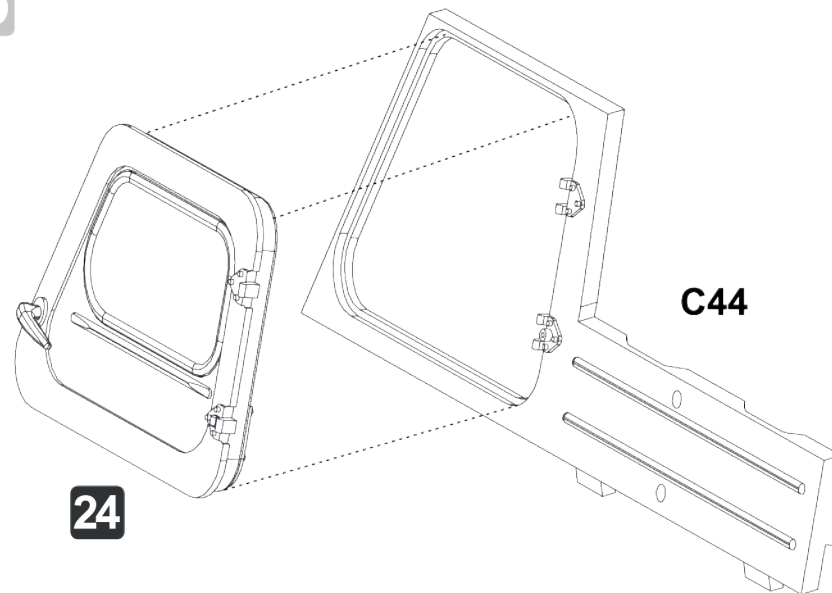
23



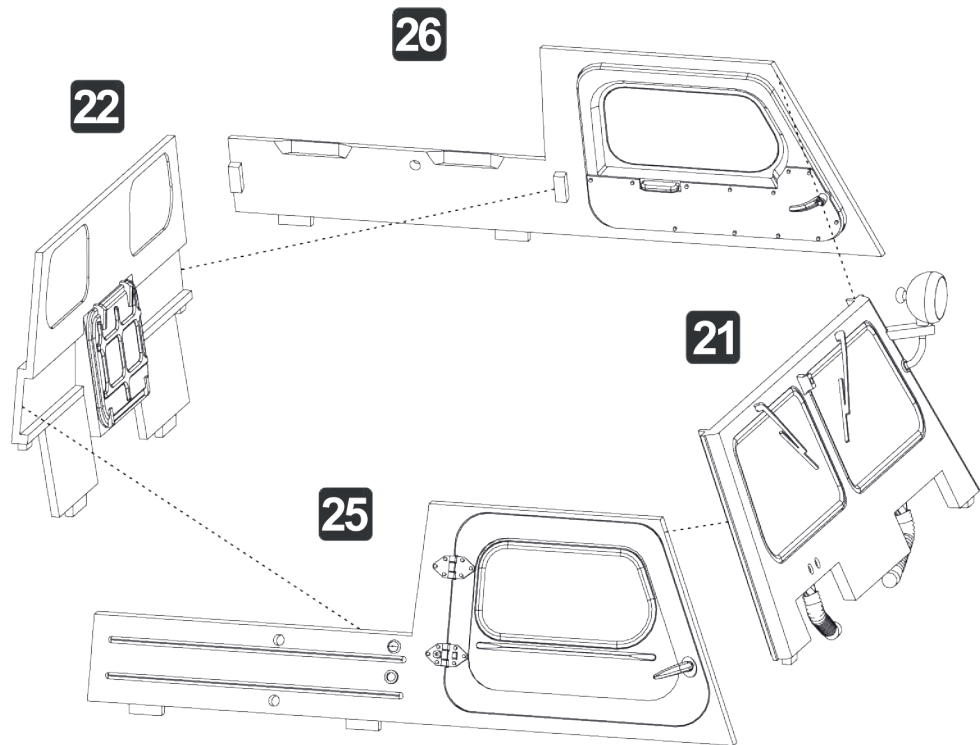
24



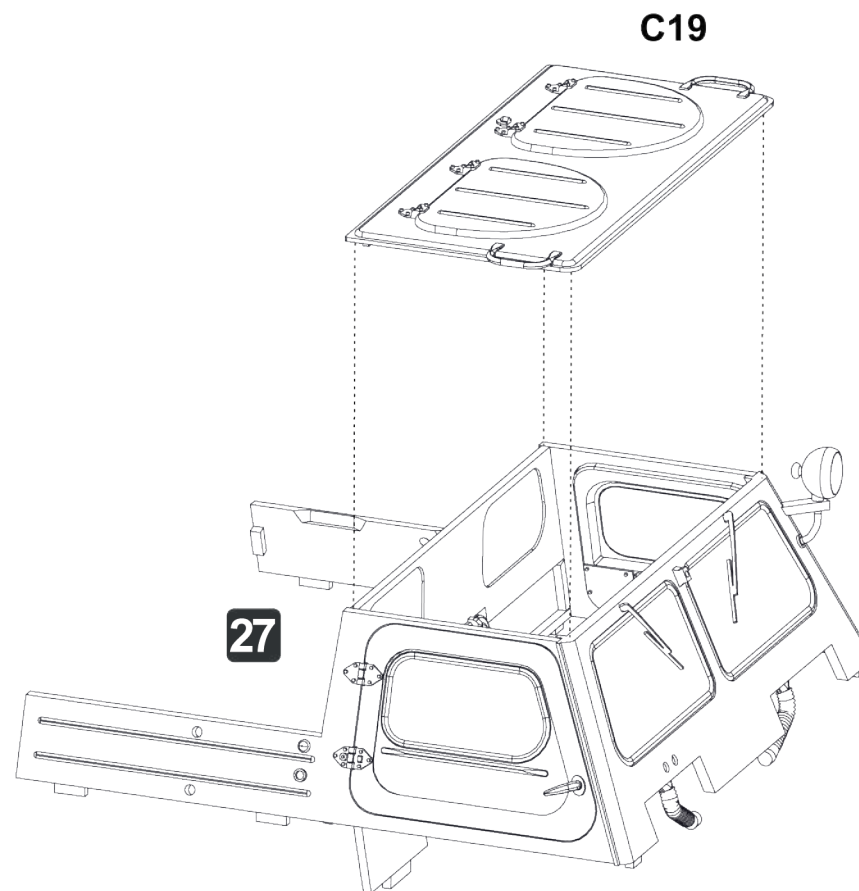
26

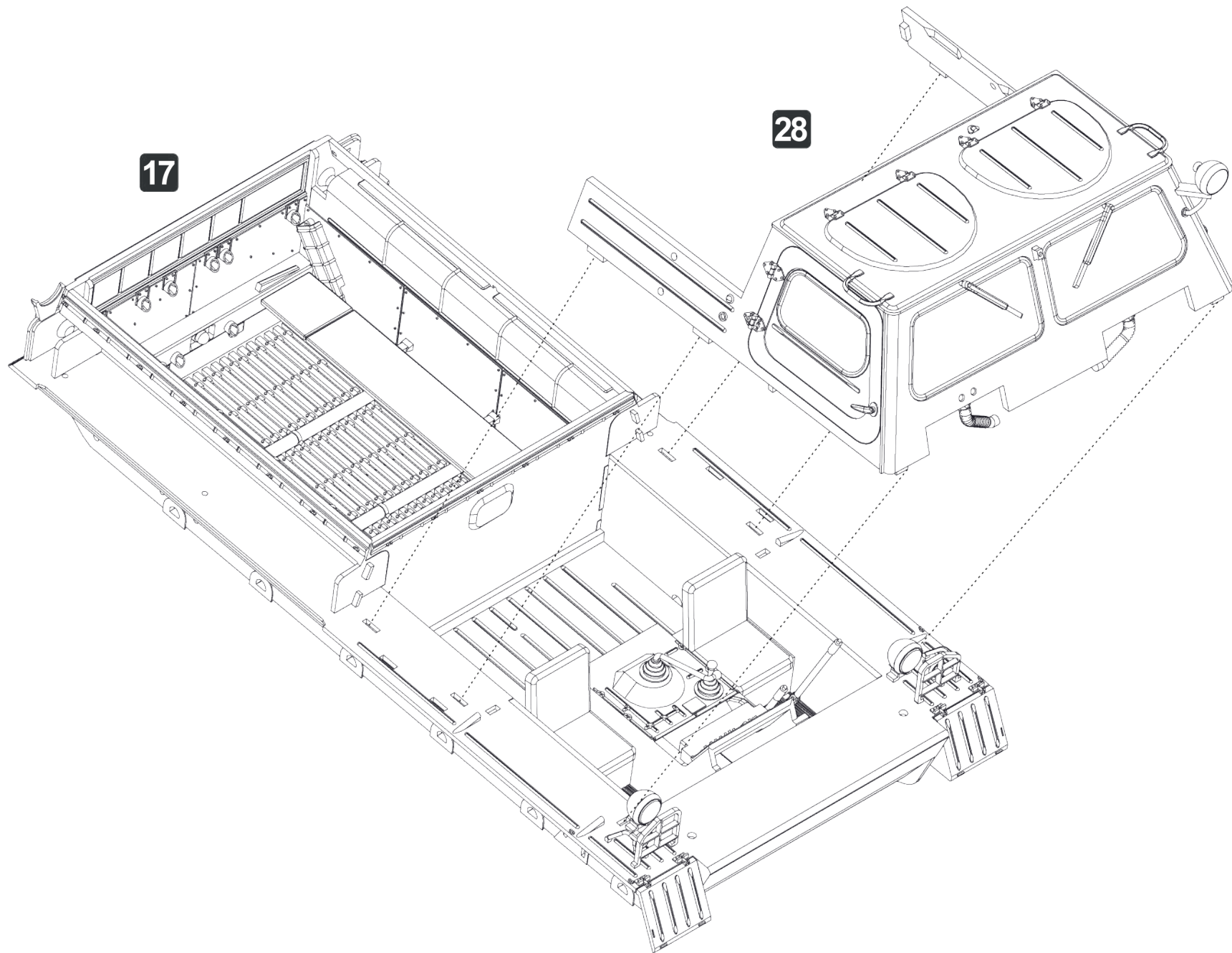


27



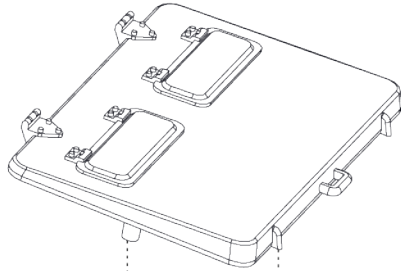
28



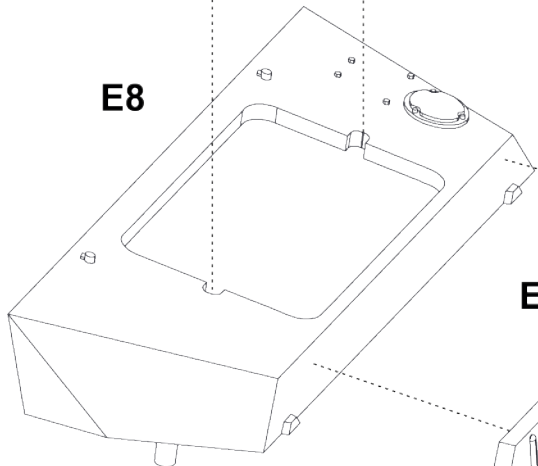


30

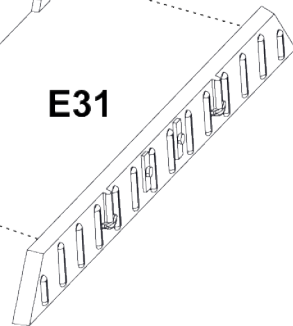
C22



E8

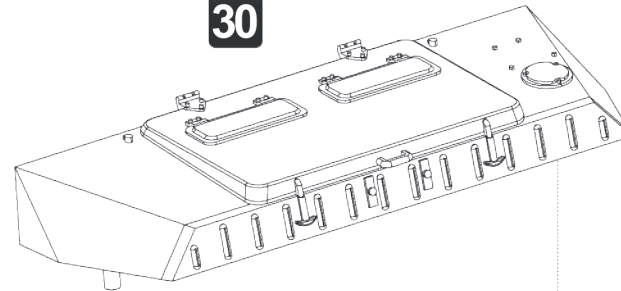


E31

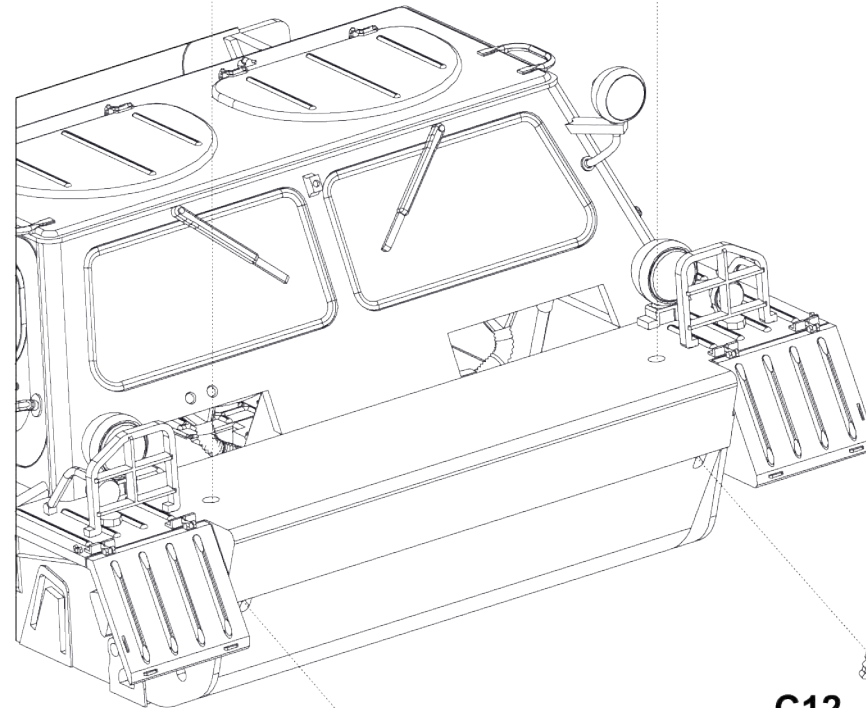


31

30



29



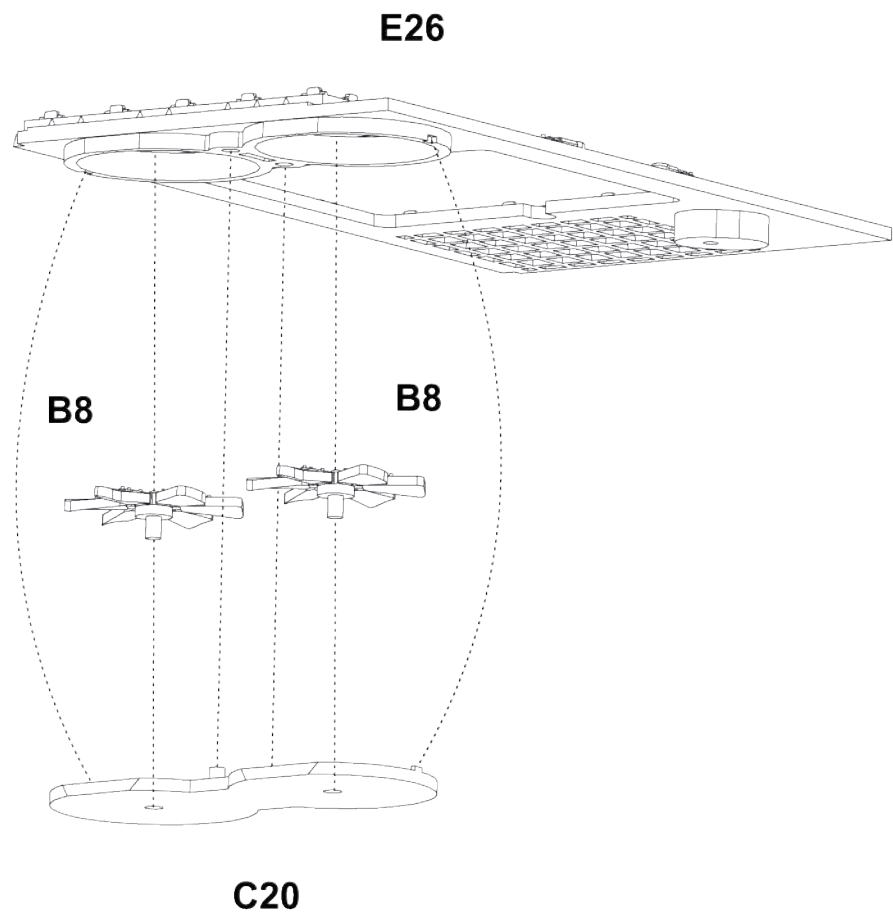
C12



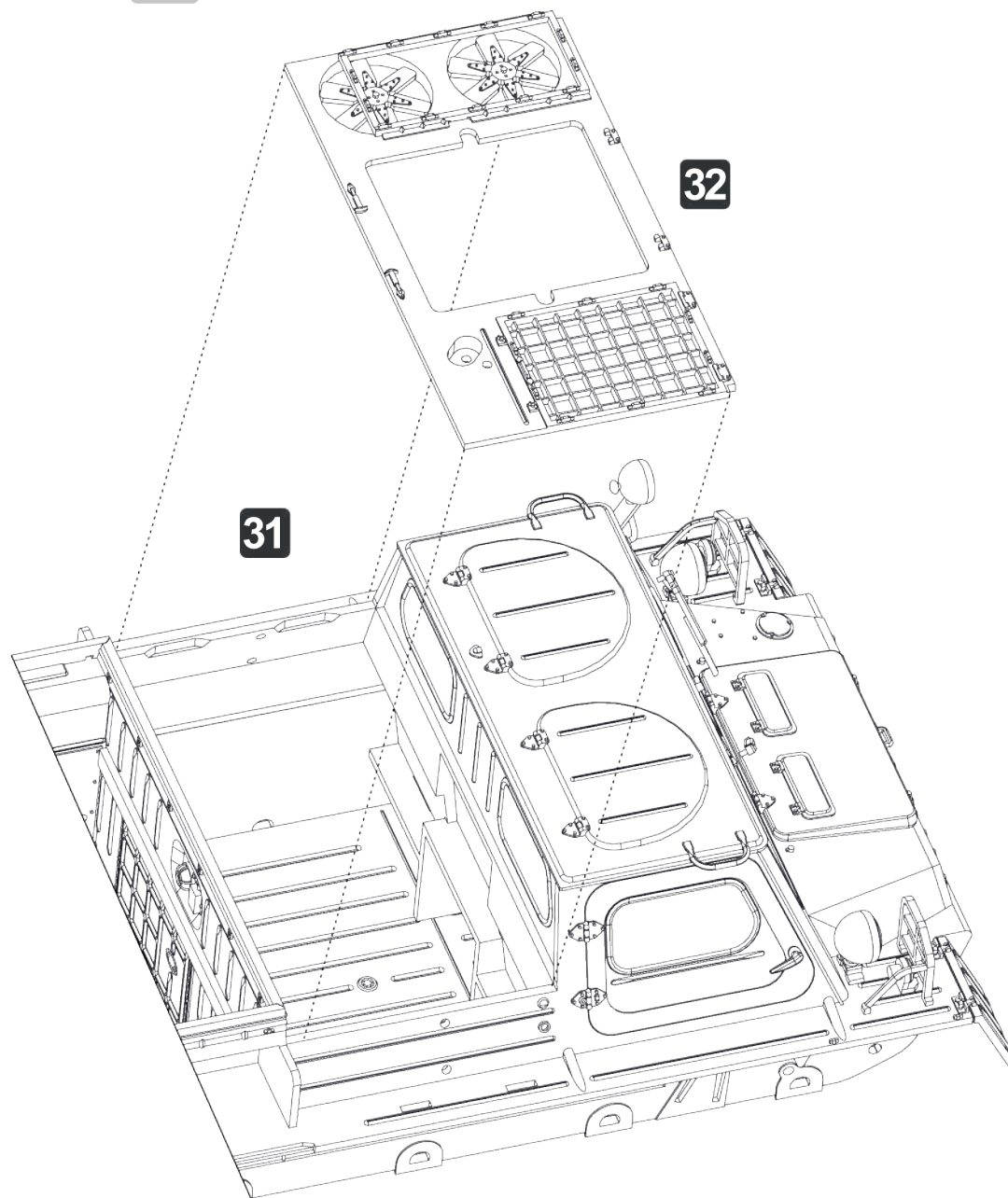
C12



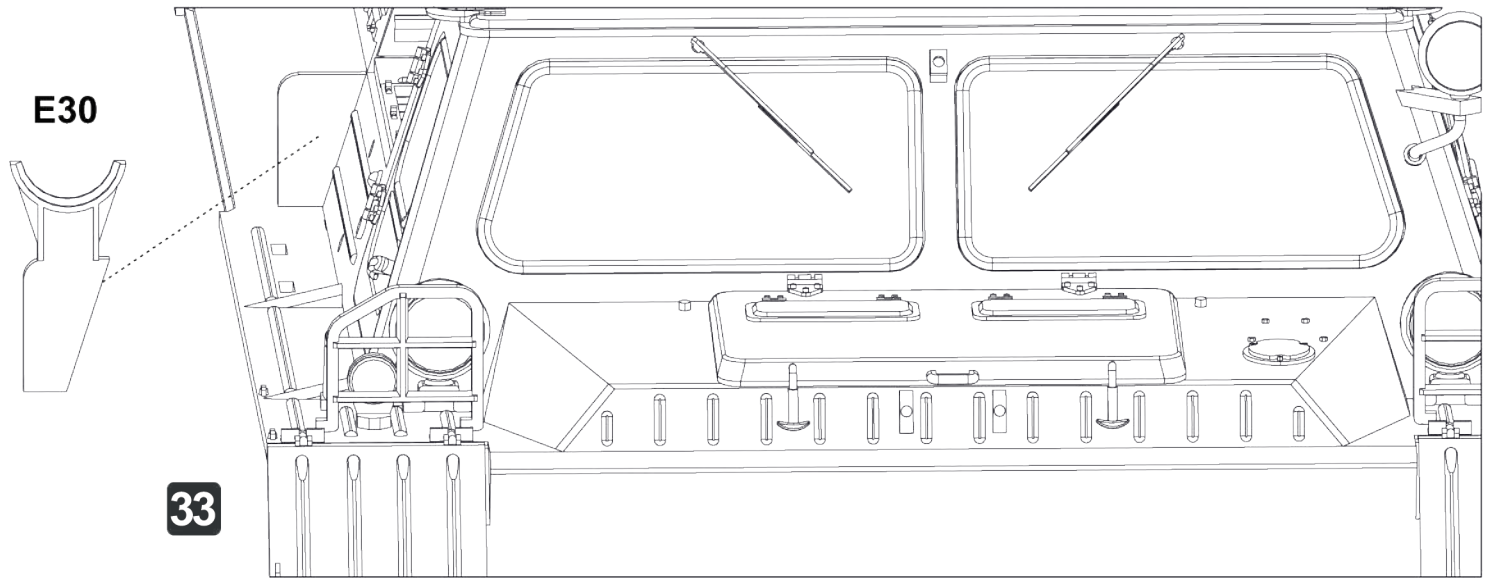
32



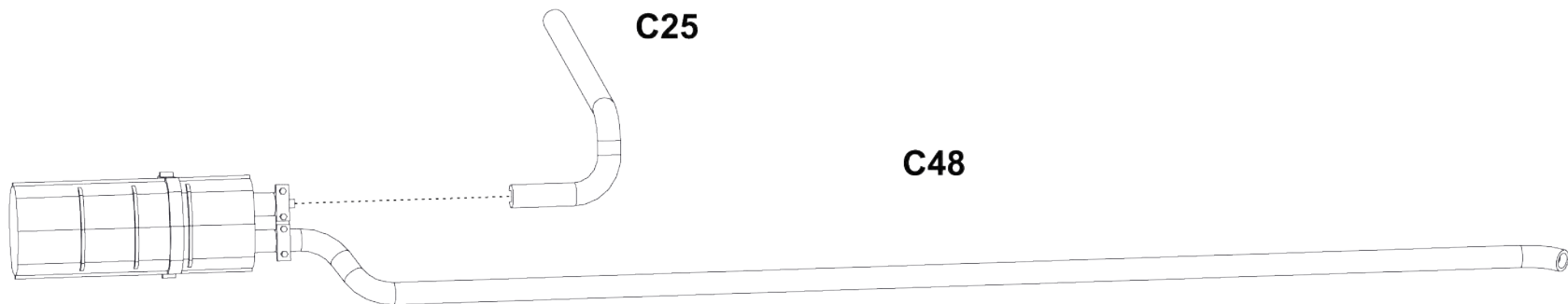
33



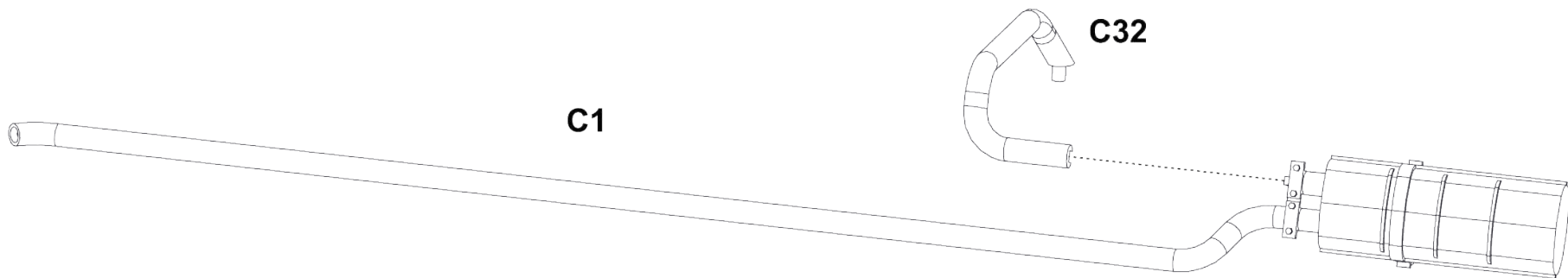
34

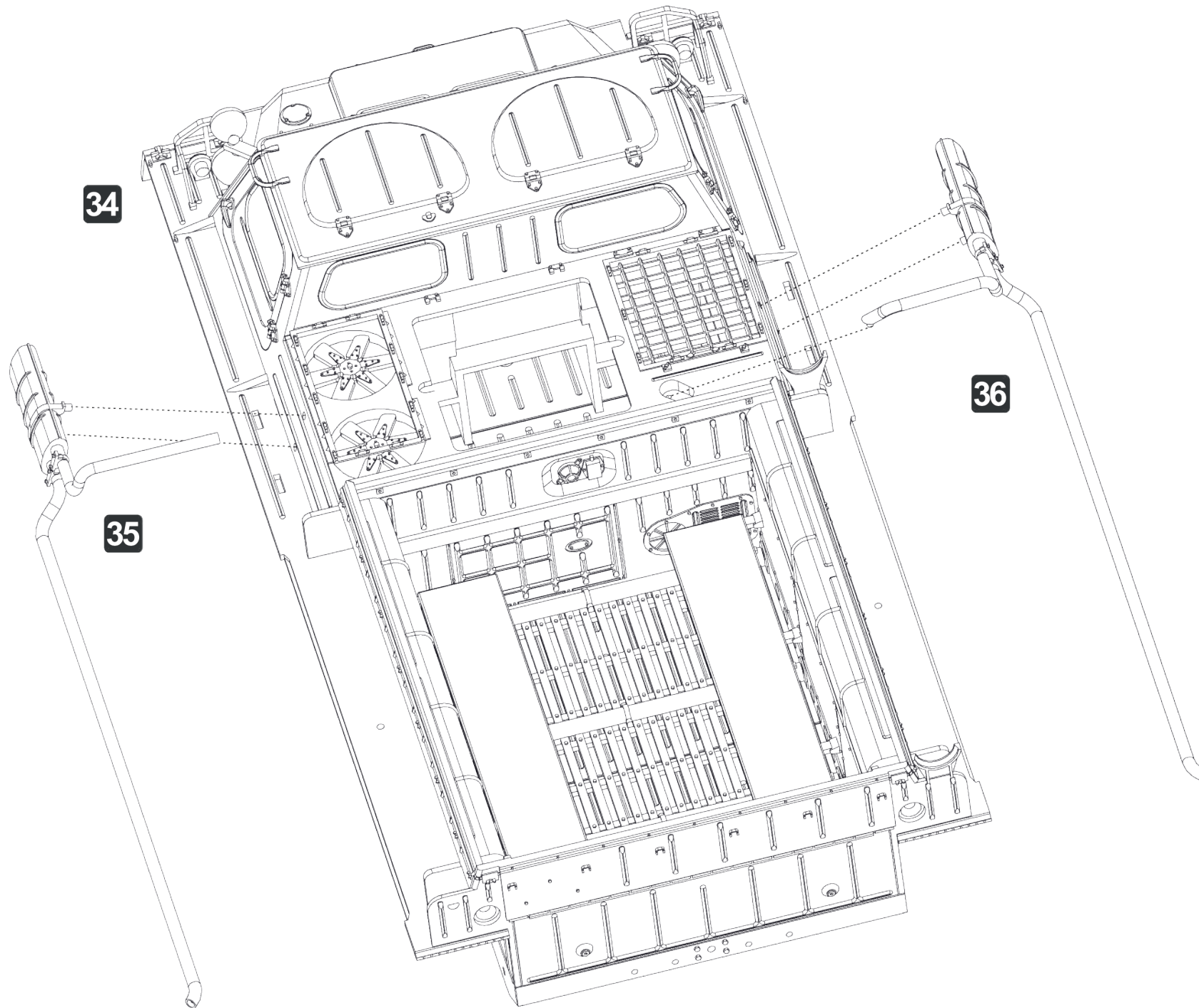


35

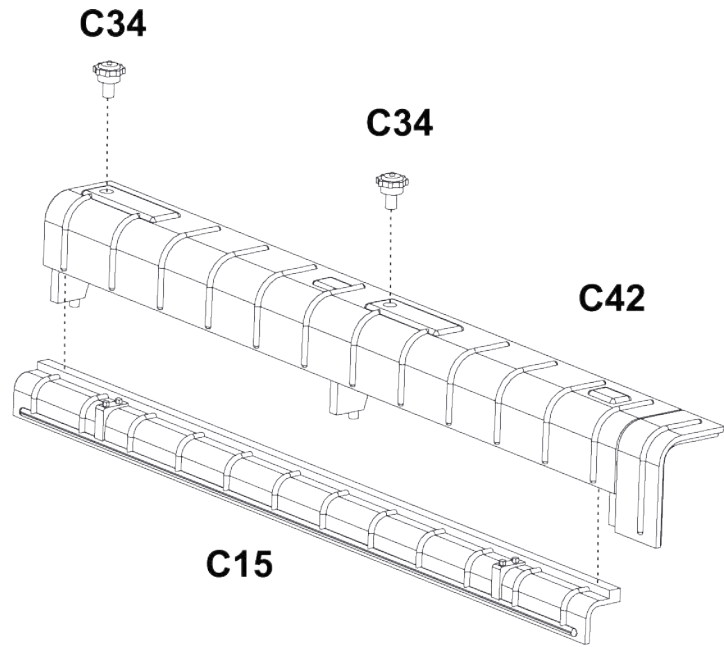


36

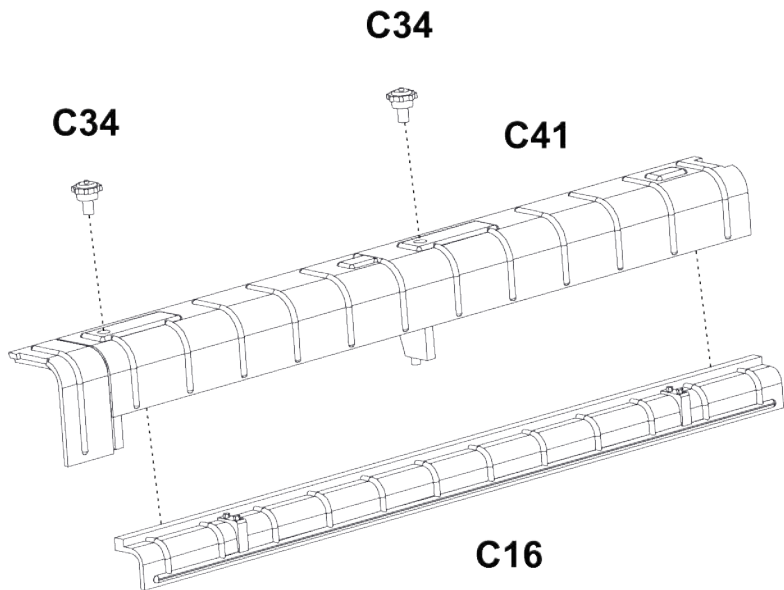




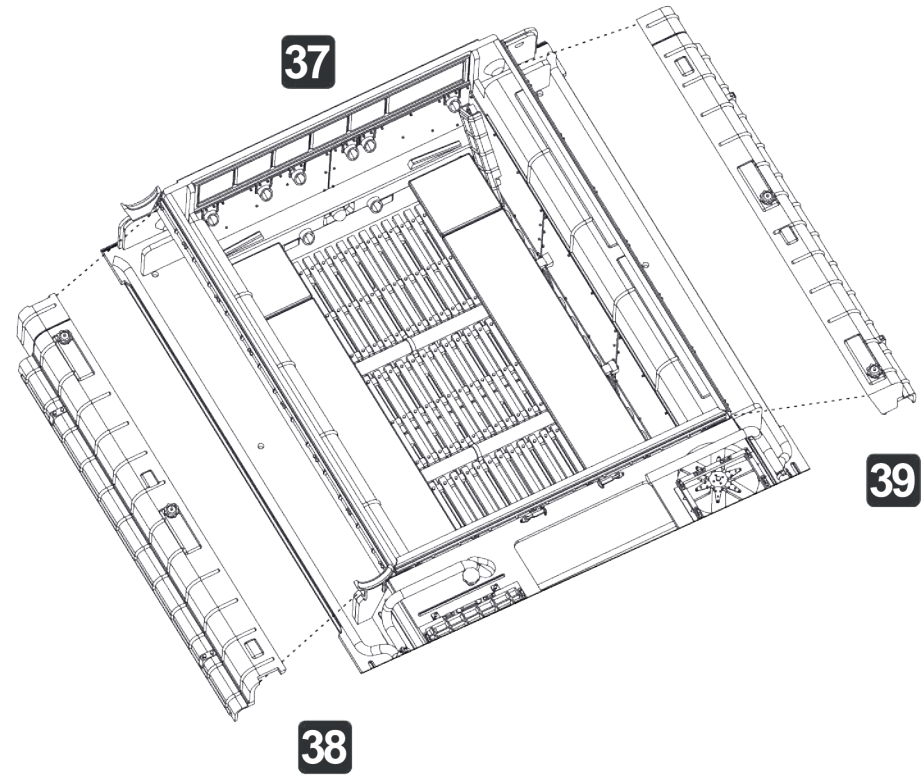
38



39

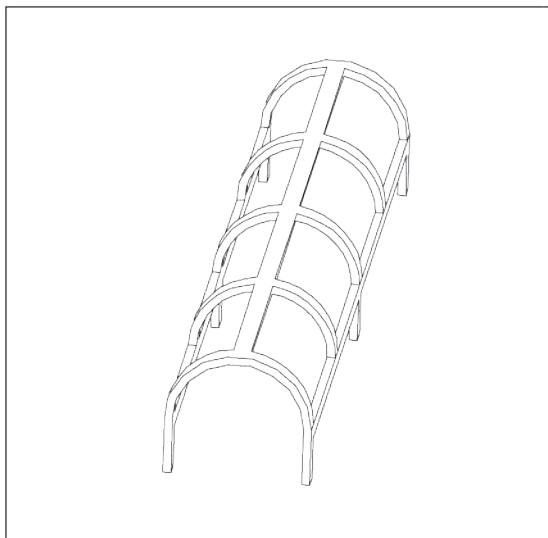
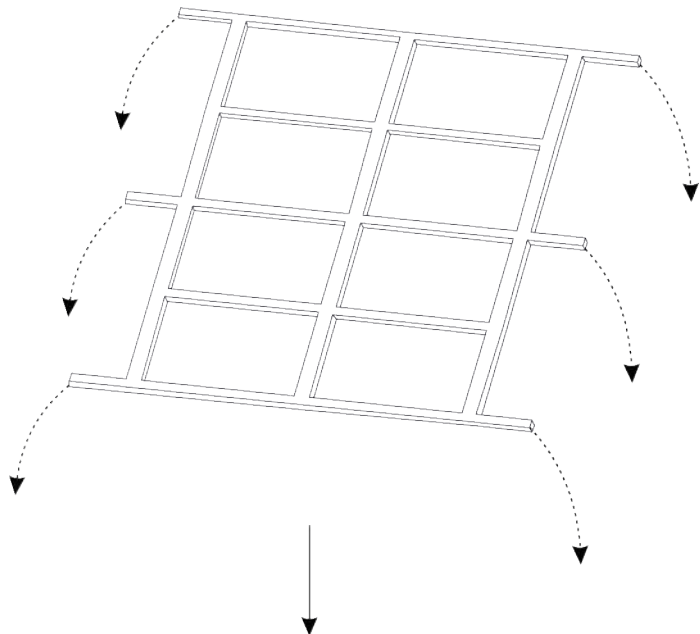


40



41^{x2}

D11



42

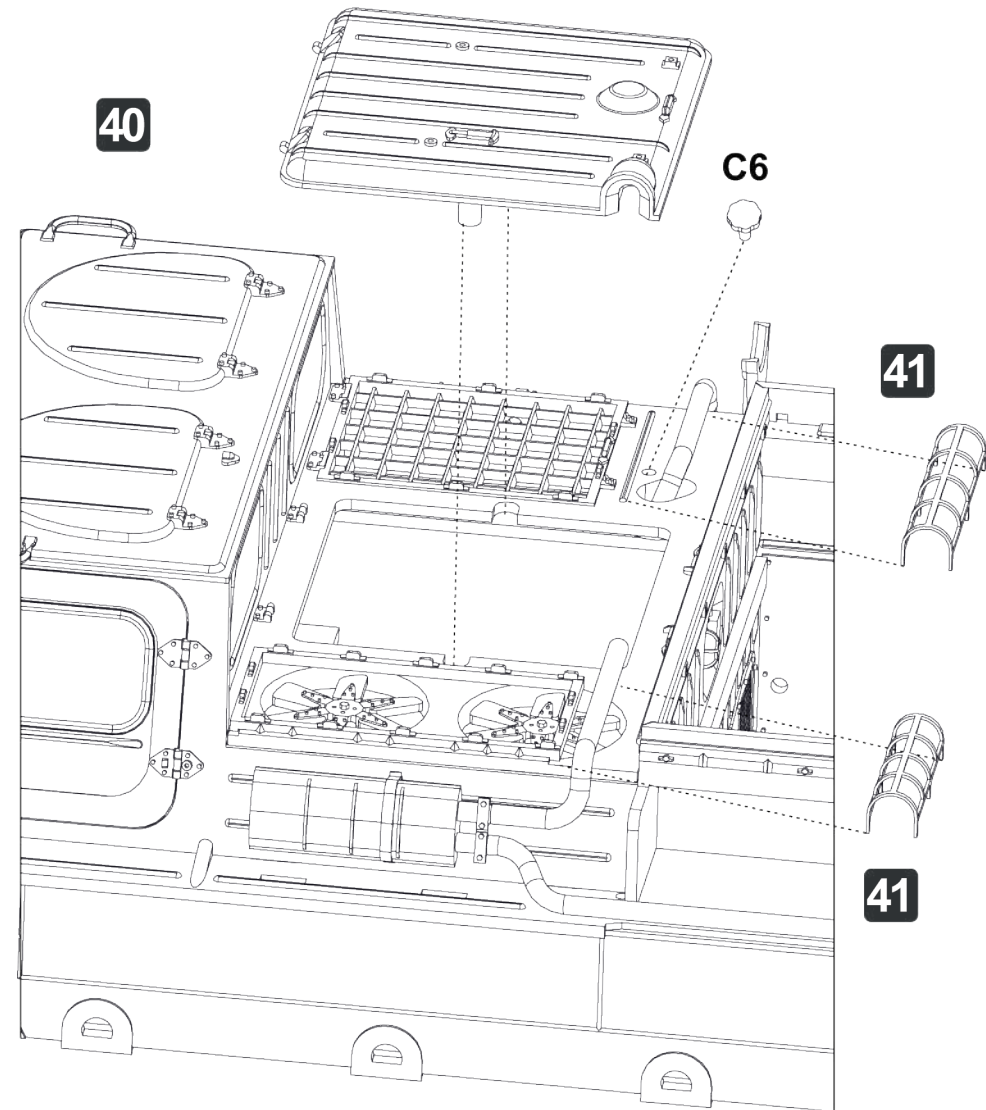
E27

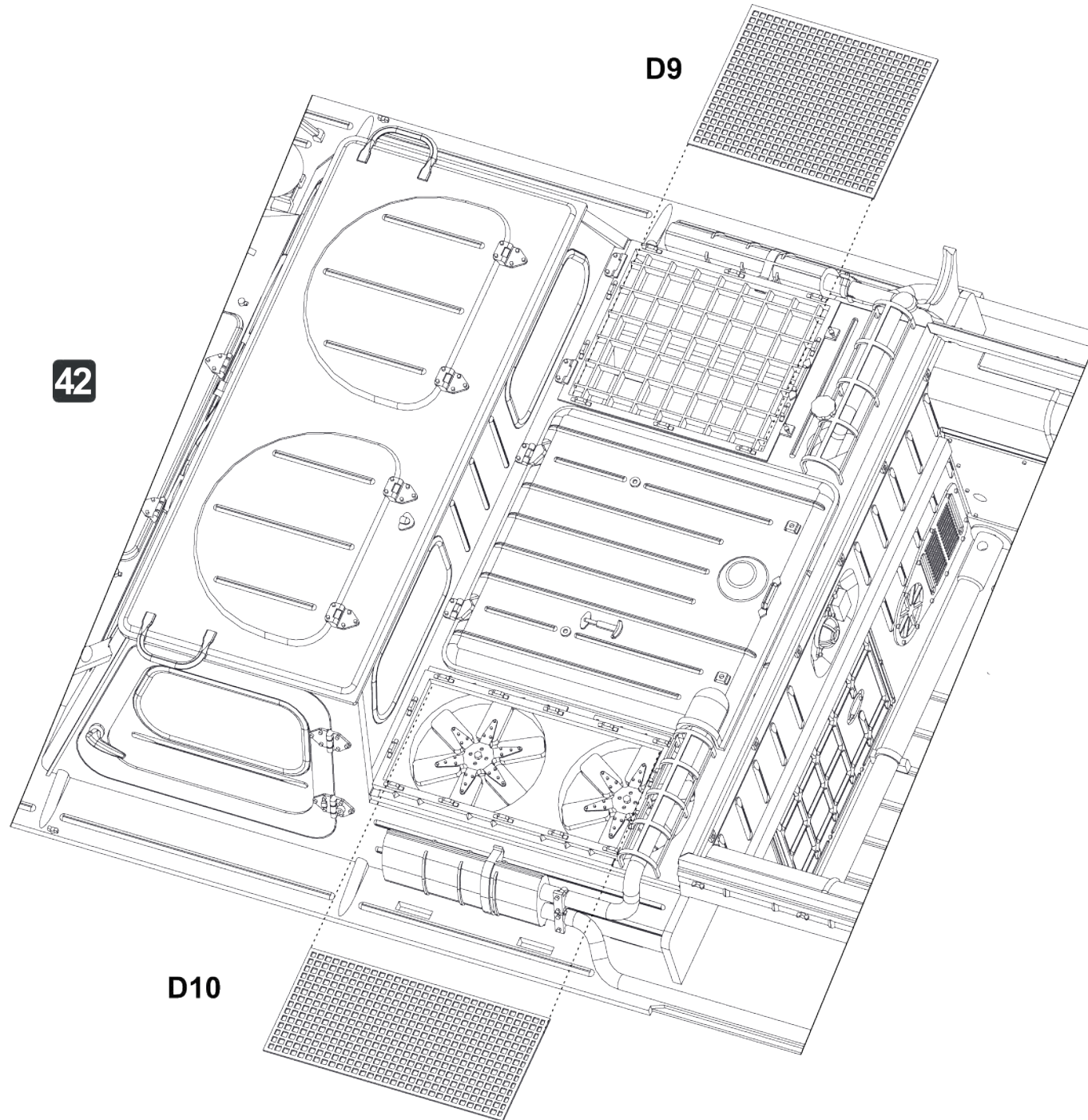
40

C6

41

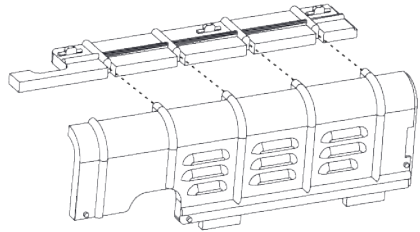
41





44

C11

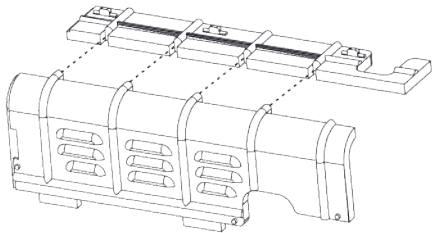


C50

46

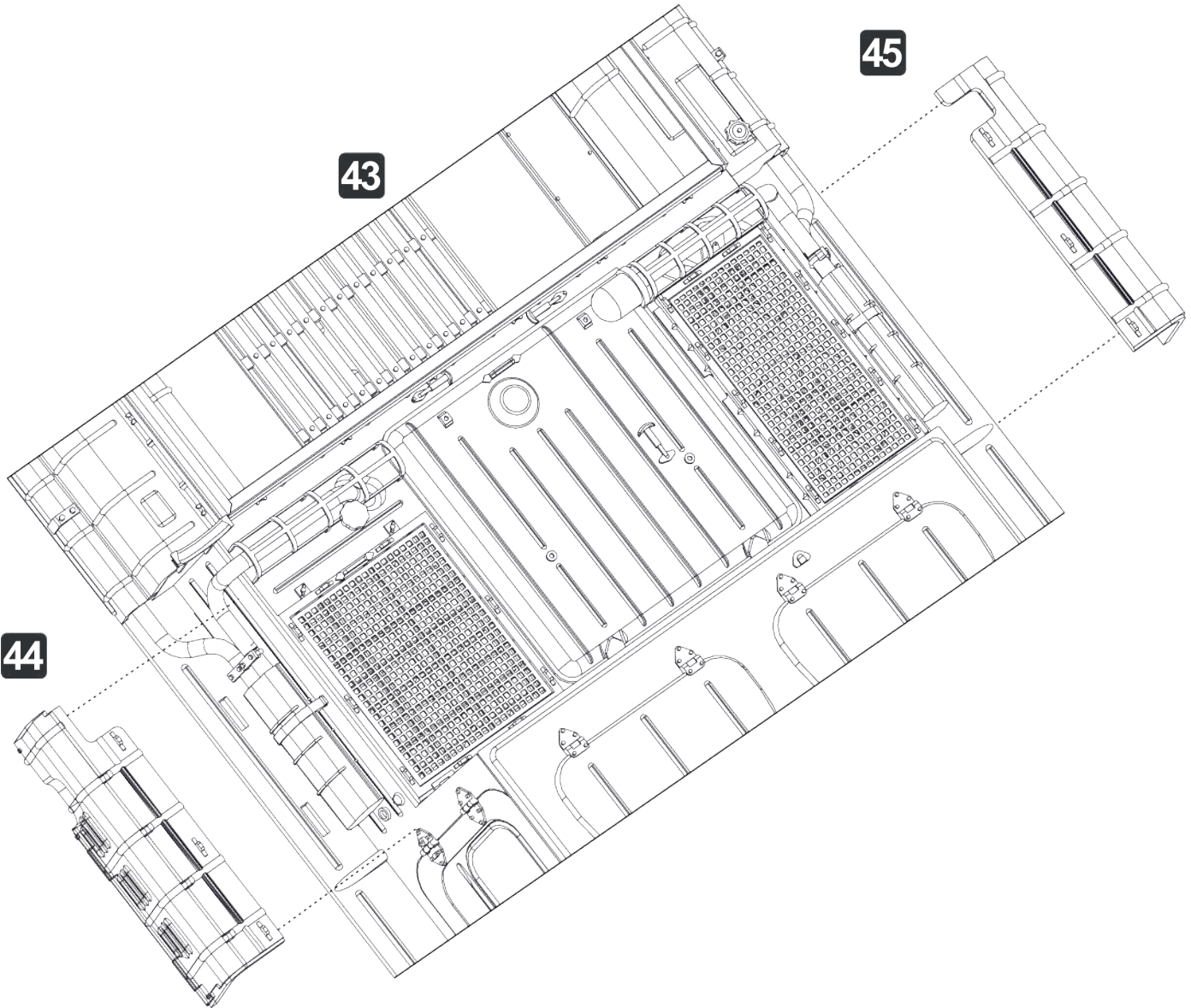
45

C54



C49

44

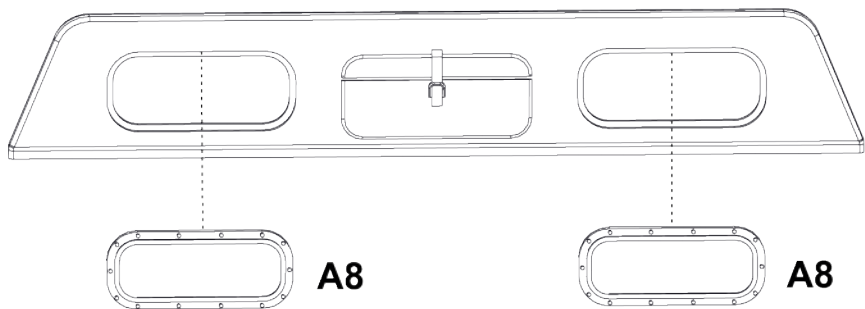


45

43

47

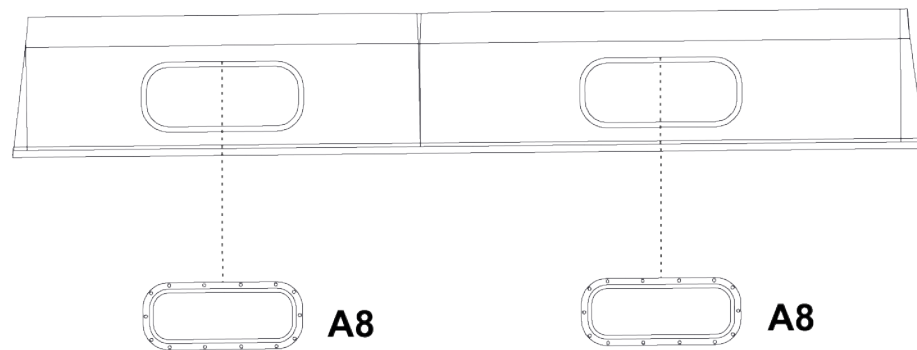
B11



49

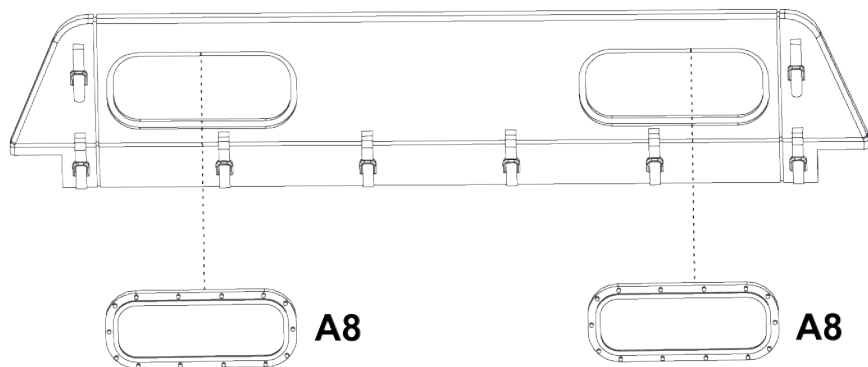


B10



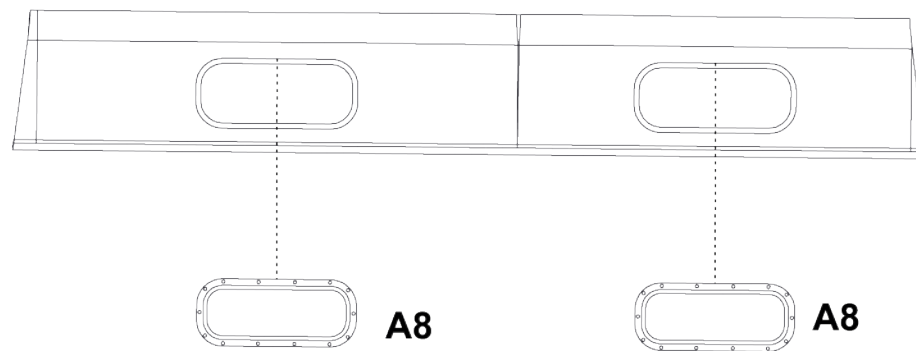
48

B5



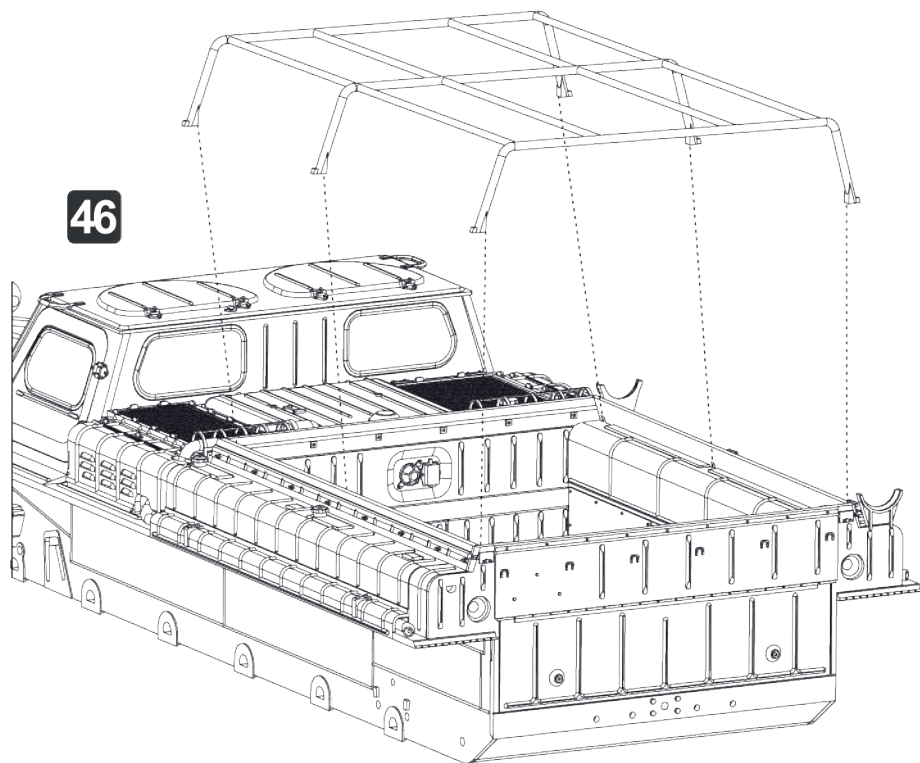
50

B7



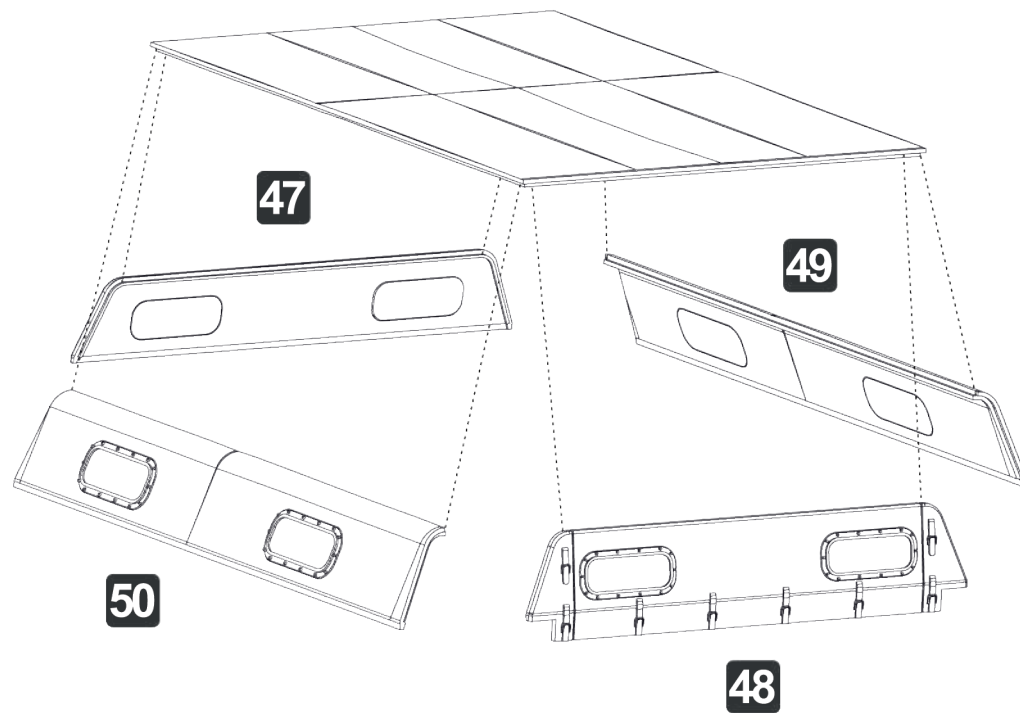
51

B6



52

B12

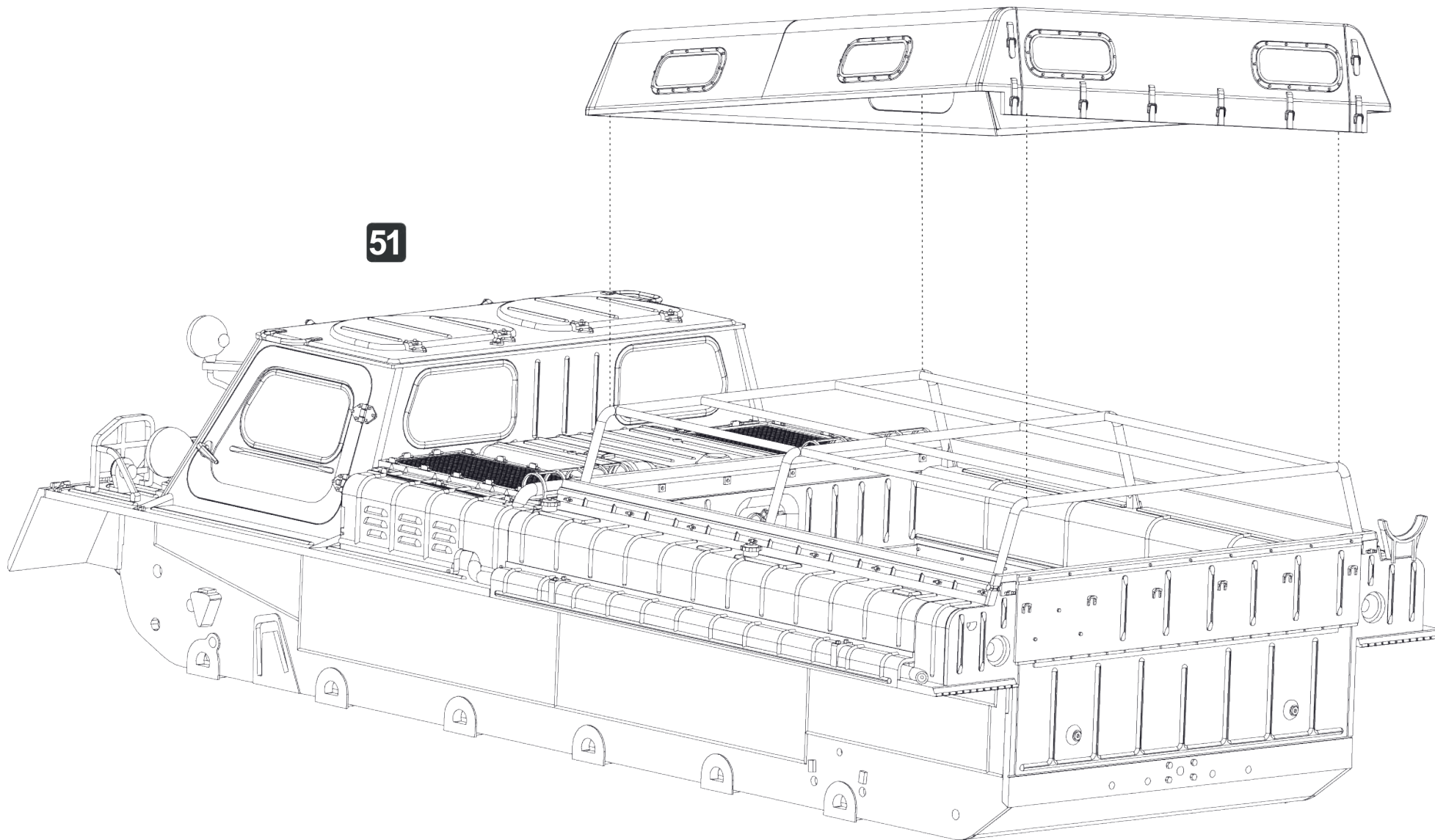


53

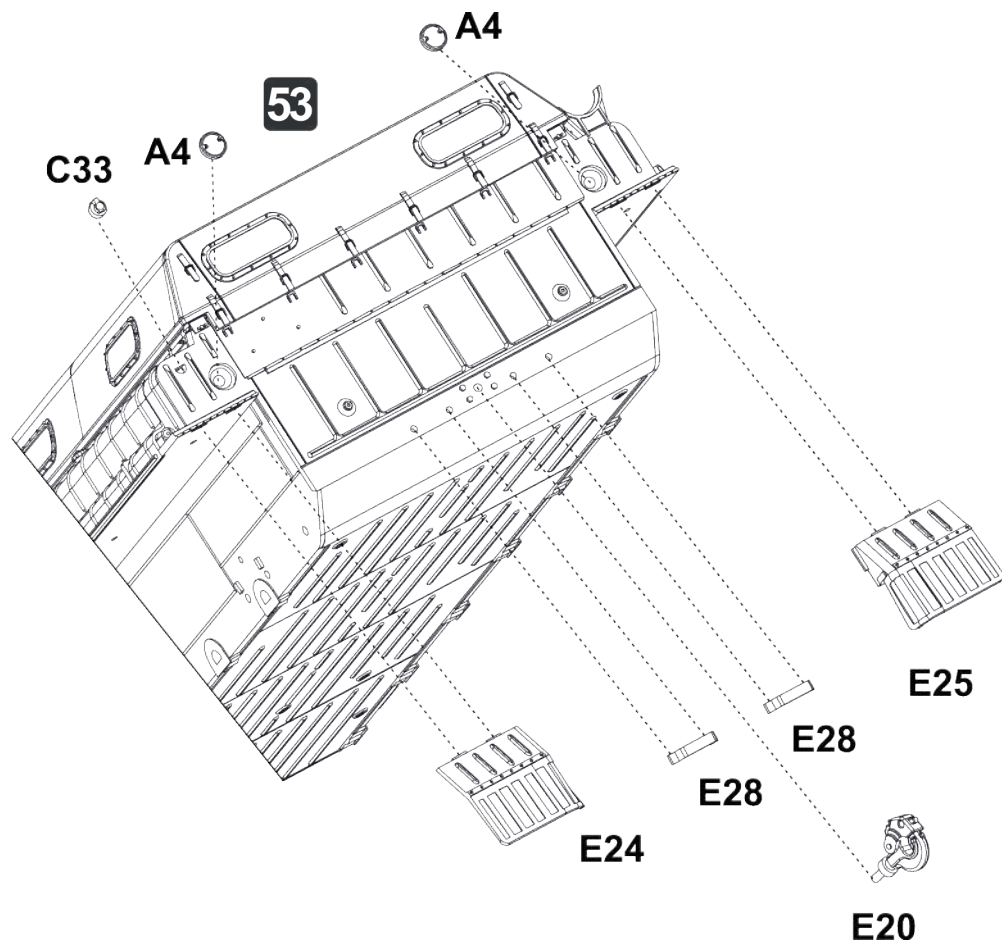
52

AVD
MODELS

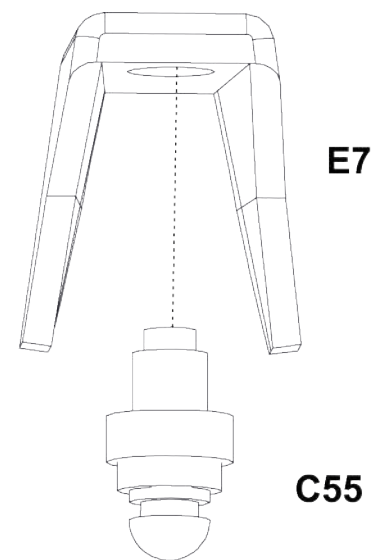
51



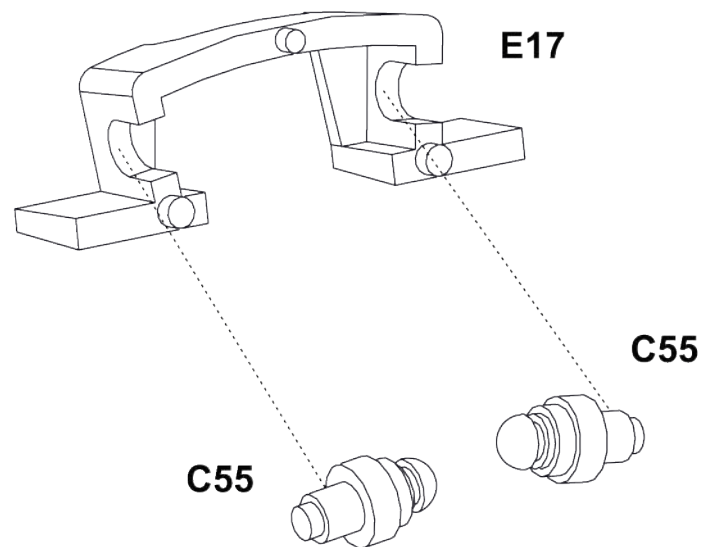
54



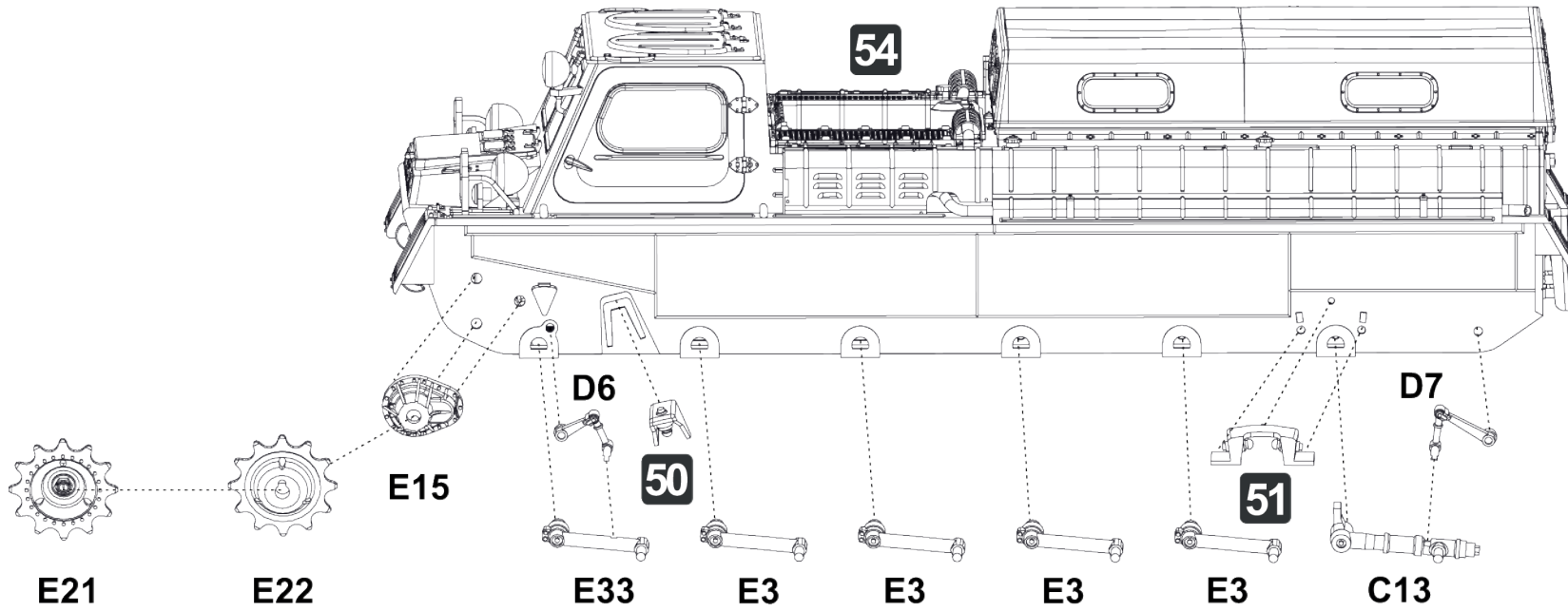
55^{x2}



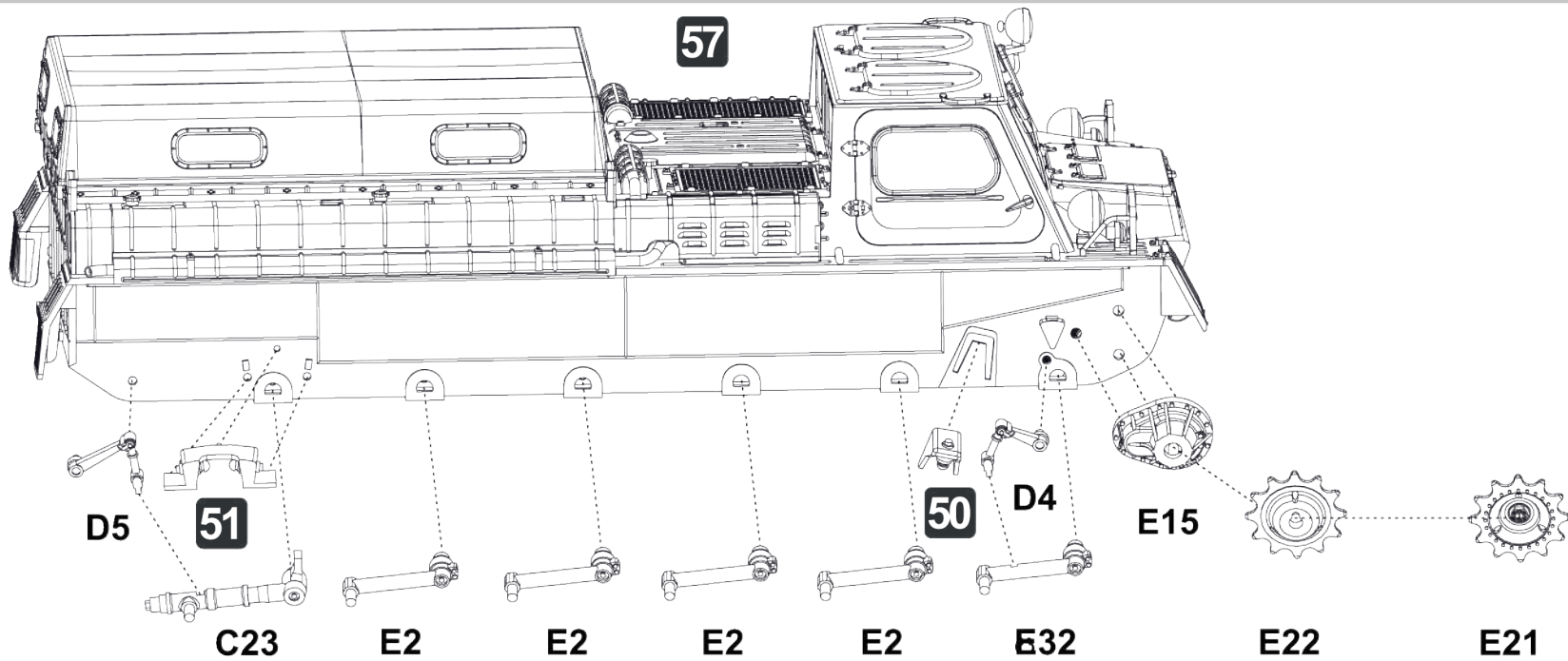
56^{x2}



57

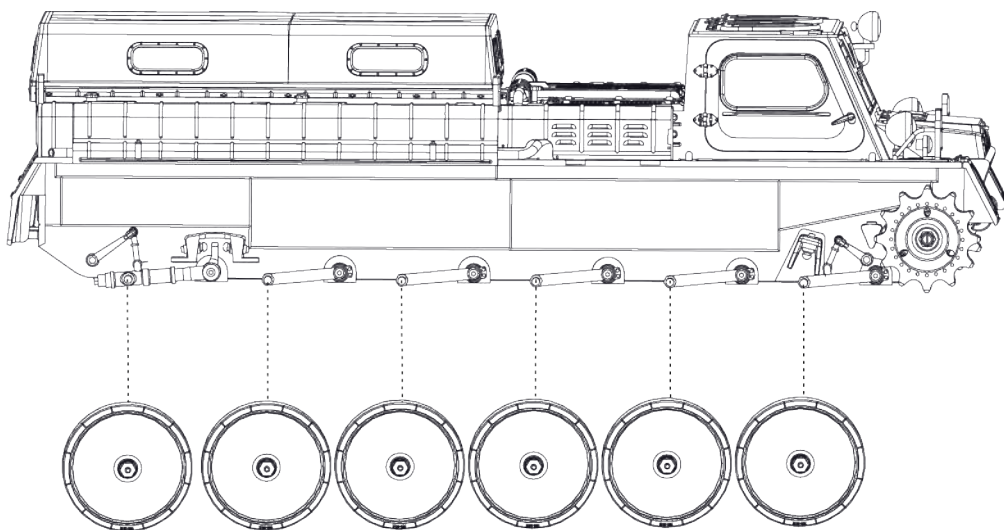


58



59

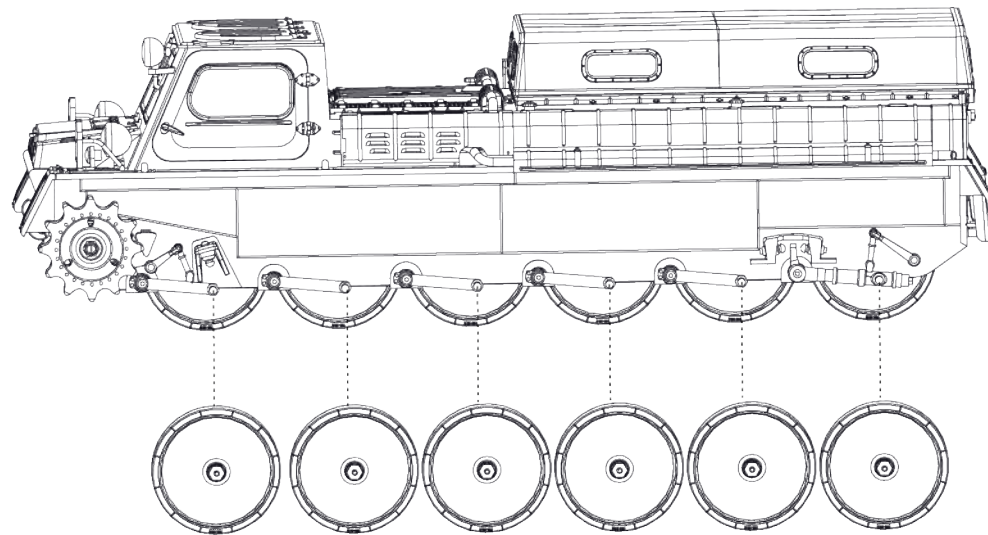
58



E1 E1 E1 E1 E1 E1

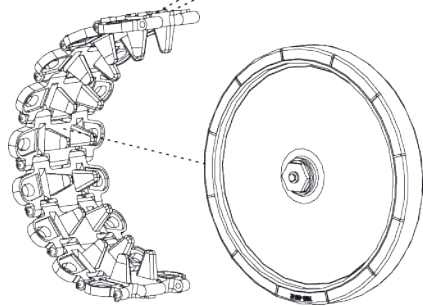
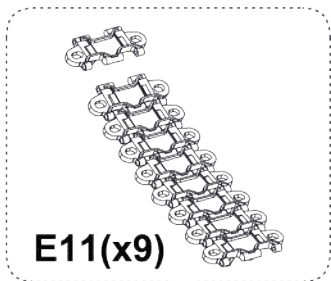
60

59

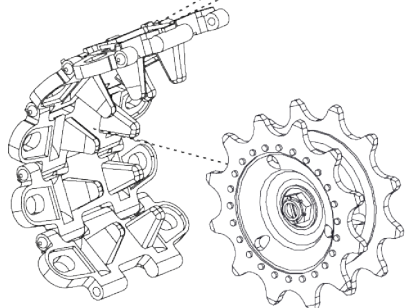
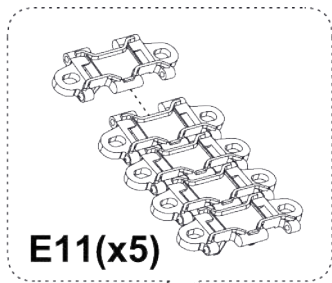


E1 E1 E1 E1 E1 E1

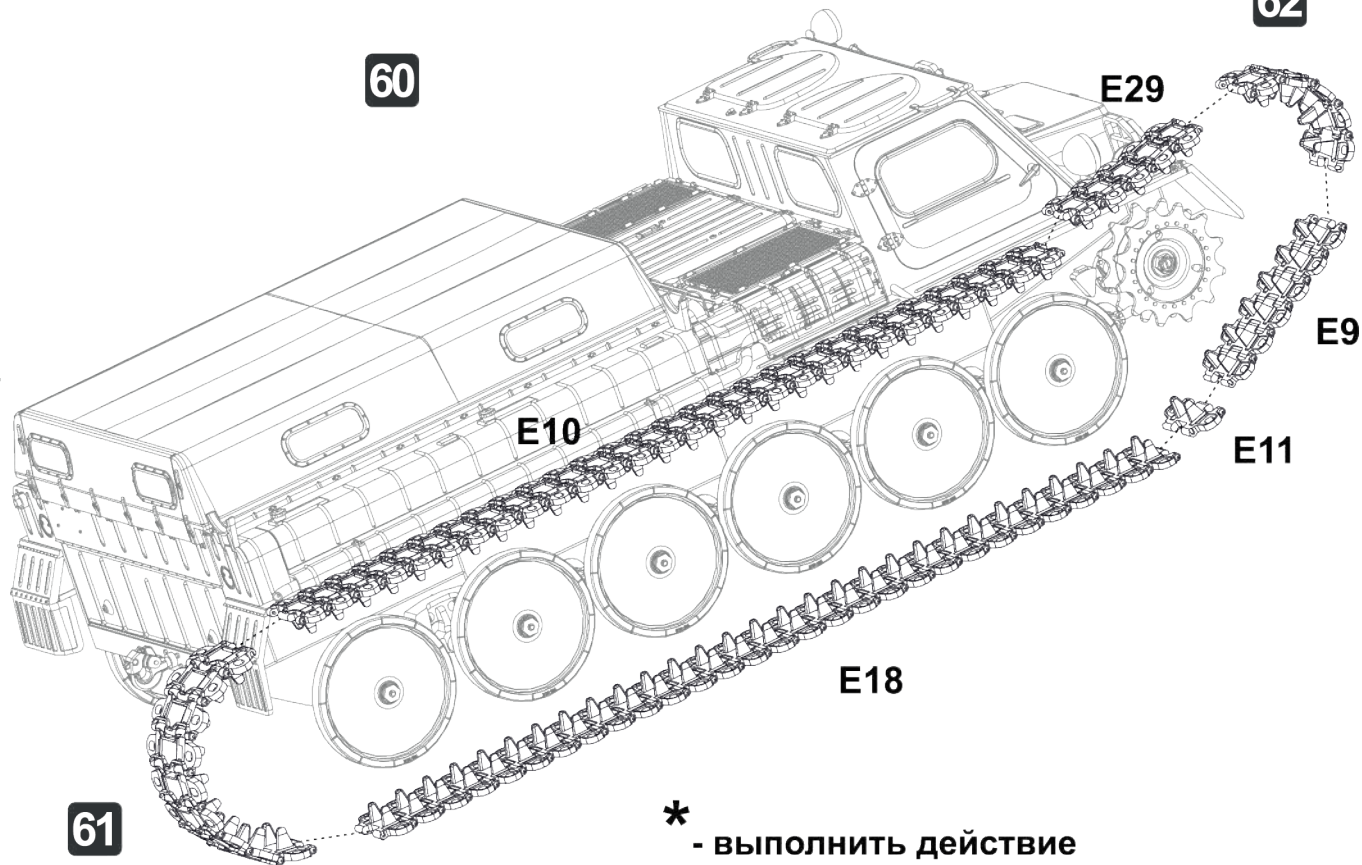
61^{x2}



62^{x2}



63



* - выполнить действие с двух сторон.

