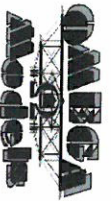


Complete casting kit limit series  
 No. 72 380  
**De Havilland**  
**DH-80A Puss Moth**  
 Iraq



**Dear modeler**

OMEGA Models present a new kit of Gold era – De Havilland DH-80A Puss Moth. OMEGA Models present a new kit of the plane from Gold era – De Havilland DH-80A Puss Moth. - A three-seat cabin monoplane designed during 1929 and first flown on September 9 that year, the standard DH.80A Puss Moth was powered by a 130 hp Gipsy Major. The plane flew on the all world. Our planes flew in Belgian Air Force and Belgian Congo. Total was made 259 planes in England and 25 in Canada.

**Vážení modeláři**

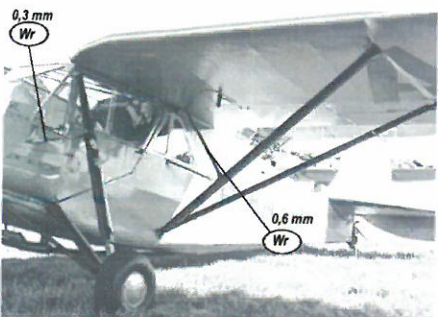
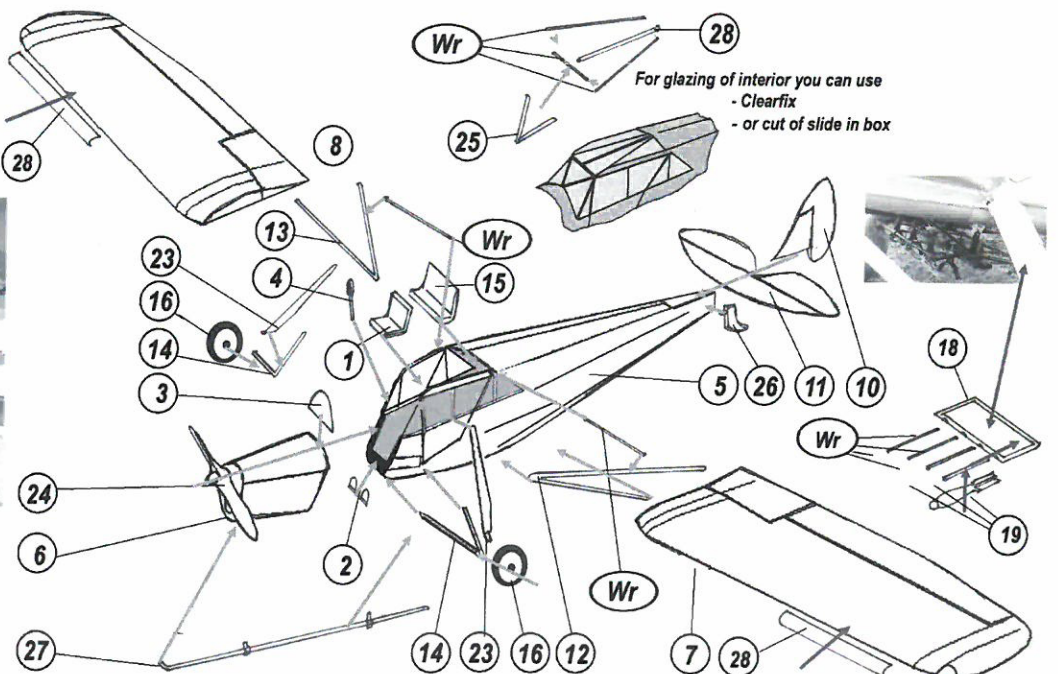
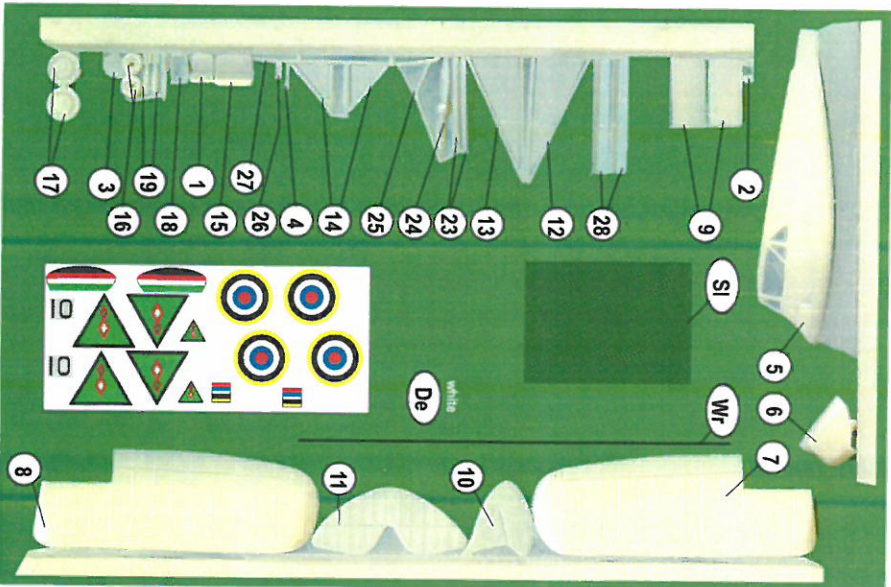
Predstavujeme nový model známého dálkového letce – De Havilland DH-80A Puss Moth. Poprvé vzlétl koncem roku 1929. Trímístný jednomotorový homoplošník měl kovovou kostru z ocelových tenkostěných trubek. Motorová gondola byla kryta plechy a zbytek hlavně plátnem. Někteří letadla měla dozadu sklápěcí křídla a "anglickými" nahoru sklápěcími klíny vnitřní části odlokovky. Pohon obstarával invertní Gipsy Major o 130 k. S letounkem bylo provedeno hodně dálkových letů. Celkem bylo postaveno 259 letadel a 25 v Kanadě. Předlohy pro naše modely létaly pro Japonské letectvo a jeden v Mandžusku.

**Data**

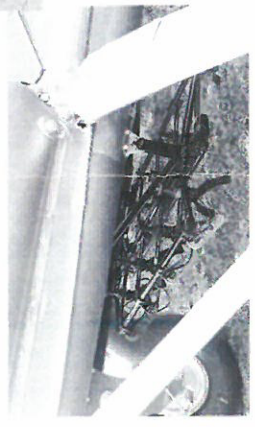
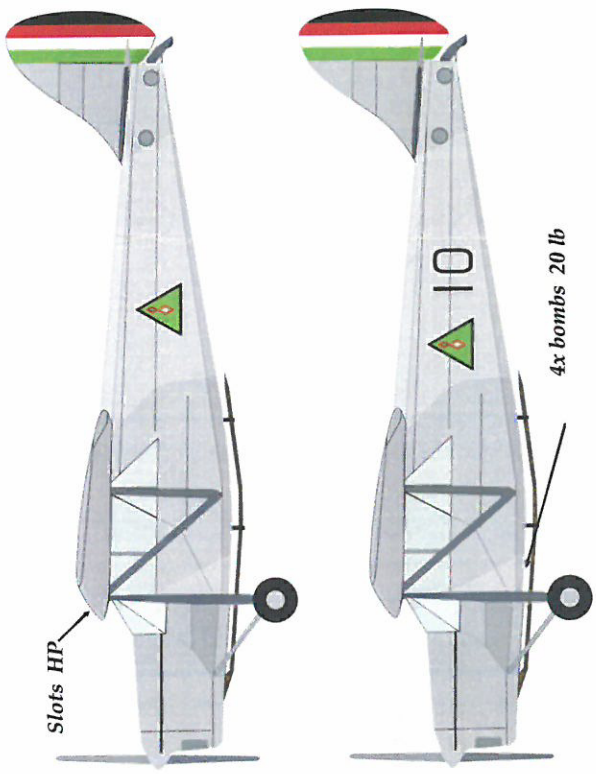
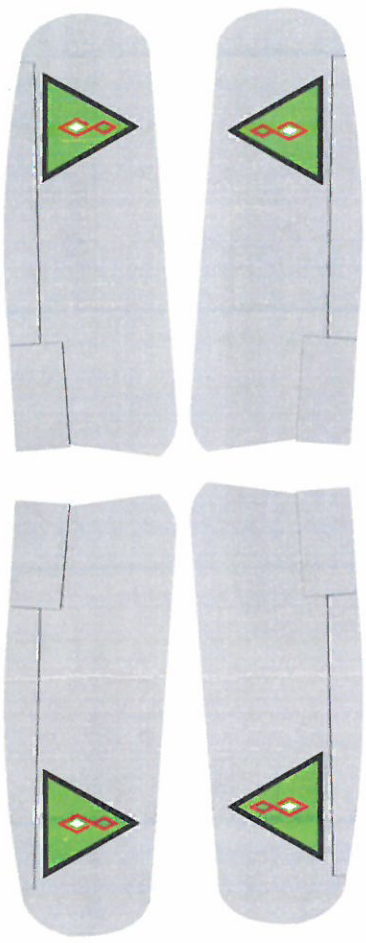
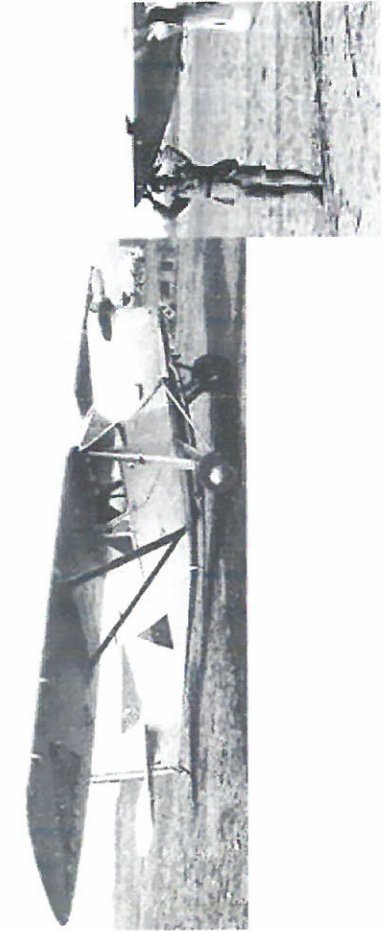
Span/rozpětí	11,2	m
Length/délka	7,62	m
Weight empty/Pr. váha	574	kg
Weight loaded/Letová váha	930	kg
Speed max/Max rychlost	206	km/h
Ceiling dostup	5400	m
Engine DH Gipsy III	89	KW

**Colors AGAMA/Humbrol**

	Hliník	Dřevo
AL	Aluminum 46M/56	Wood 24M / 110
LG	Sv. šedá L. grey 15M / 64	Bílá White 01M / 34
G	Dělová Gunmetal 32M/53	Kůže Leather 30M / 62
Y	Žlutá Yellow 02M / 99	Červená Red 04M / 60
P	Pláno Linen 27P / 74	Tm. modrá D. blue 09M/25







4x bombs 20 lb



We're pleased, that you have one of the OMEGA Models kit. Enjoy building an attractive kit for your collection. Jsme rádi, že jste si zvolil právě náš model. Přejeme mnoho hezkých chvil při stavbě a hodně pěkných modelů ve sbírce.

OMEGA Models

OMEGA Models

Svatoplukova 9

785 01 Šternberk

Czech republic

Tel +042 602 972 190

E-mail [palaj@tiscali.cz](mailto:palaj@tiscali.cz)

[www.omega-models.com](http://www.omega-models.com)