

BIG BOY Locomotive

Die amerikanischen „Big Boys“ gehören zu den längsten und größten jemals gebauten Serien-Dampflokomotiven der Welt. Während der späten 30er Jahre nutzte Union Pacific oftmals Hilfslokomotiven um Züge von Ogden, Utah nach Wasatch über einen steilen Pass zu ziehen. U.P. wollte dieses System vereinfachen und beauftragte die eigene Entwicklungsabteilung eine neue Lokomotive zu entwerfen, die einen 3.600 t-Zug (bis max. 4.200 t) den steilen Pass hinaufziehen konnte. Die 25 Big Boy-Lokomotiven wurden in 2 Gruppen gebaut. Die erste Gruppe, genannt Klasse 1, wurde ab 1941 gebaut. Die zweite Gruppe (Klasse 2) wurde in 1944 gebaut. Der letzte Güterzugtransport der durch eine Big Boy-Lok bewältigt wurde, fand im Juli 1959 statt. Die meisten Big Boy wurden in 1961 außer Dienst gestellt.

BIG BOY Locomotive

The American Big Boys are some of the longest and largest steam locomotives ever built anywhere in the world. During the late thirties Union Pacific often used auxiliary engines to haul trains from Ogden, Utah up a steep pass to Wasatch. U.P. wished to simplify this system and instructed their own development department to design a new locomotive capable of hauling a 3,600 ton train (max 4,200 tons) up the steep pass. The 25 Big Boy locomotives were built in 2 groups. The first group, called the Class 1, was built from 1941. The second, Class 2, was built in 1944. The last goods train was hauled by a Big Boy loco in July 1959. Most Big Boys were retired from service in 1961.

Form hergestellt und im Eigentum von Revell AG/Revell Monogram Inc. Widerrechtliche Nachahmungen werden gerichtlich verfolgt.
Ce produit est propriété de la société Revell AG/Revell Monogram Inc. Toute utilisation ou duplication frauduleuse fera l'objet de poursuites en justice.

Modelado y en propiedad de Revell AG/Revell Monogram Inc. Imitaciones ilícitas serán perseguidas por la ley.

Forma prodotta dalla Revell AG/Revell Monogram Inc. e di proprietà della stessa impresa, la quale procederà legalmente contro ogni imitazione abusiva.

Malli on Revell AG/Revell Monogram Inc. valmistama ja omaisuutta. Laikittomaan kopiointiin tullaan puuttumaan oikeudellisin toimin.

Formen er produsert og eies av Revell AG/Revell Monogram Inc. Etterligning uten tillatelse vil bli gjenstand for rettslig forfølgelse.

Produkcja i prawa własności firmy Revell AG/Revell Monogram Inc. Nielegalne podrabianie jest zabronione pod odpowiedzialnością sądową.

Model, Revell AG/Revell Monogram Inc. firmasının mülkiyeti altında imal edilmiştir. Kanuna aykırı taklitler mahkemece takip edilecektir.

A forma előállításja és a tulajdonjog birtokosa a Revell AG/Revell Monogram Inc. A jogellenes utánzatokat és hamisítványokat bíróságilag üldözik.

Mould manufactured by and property of Revell AG/Revell Monogram Inc. Illegal imitations are subject to prosecution.

Vorm vervaardigd door en eigendom van Revell AG/Revell Monogram Inc. Onrechtmatige nabootsingen worden gerechtelijk vervolgd.

Formas produzidas e de propriedade da Revell SA/Revell Monogram Inc. Cópias não autorizadas serão processadas juridicamente como determinado na lei.

Modellen tillverkad av och tillhör Revell AG/Revell Monogram Inc. All kopiering beivras enligt lagen om upphovsrätt.

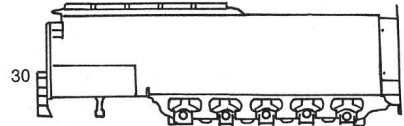
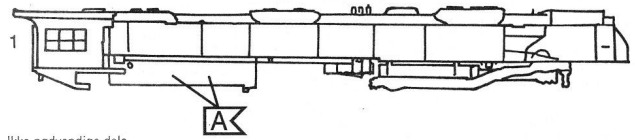
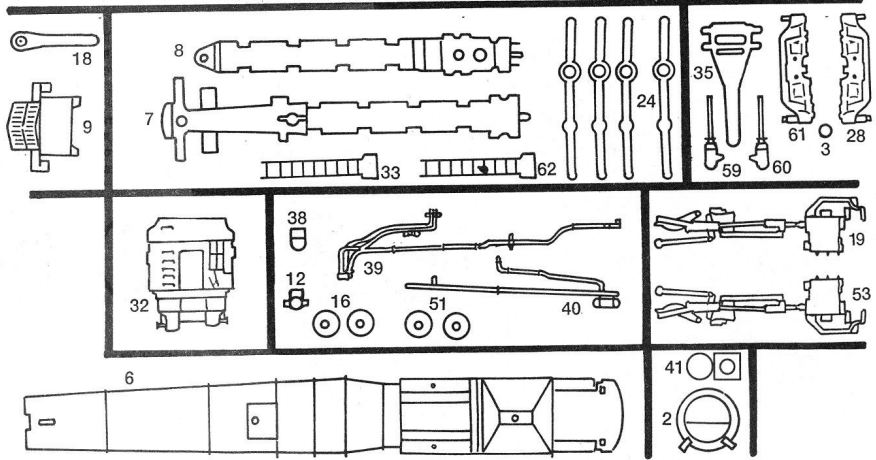
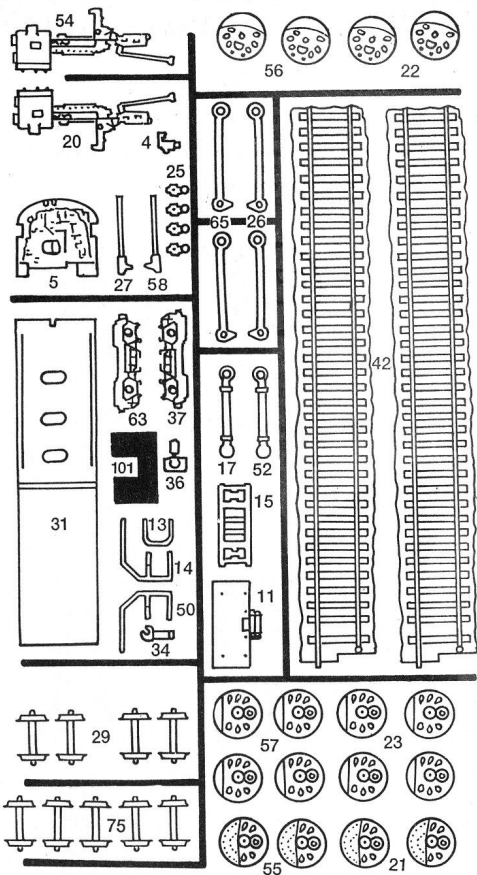
Formen er fremstillet af Revell AG/Revell Monogram Inc. som også har ejendomsret. Lovstridige efterligninger sagsøges.

Модель изготовлена и является собственностью фирмы Revell AG/Revell Monogram Inc. Противозаконные подделки преследуются в судебном порядке.

Η μορφή κατασκευάστηκε και περιήλθε στην ιδιοκτησία της Revell AG/Revell Monogram Inc. Οι παράνομες μιμήσεις θα καταδιώκονται δικαστικώς.

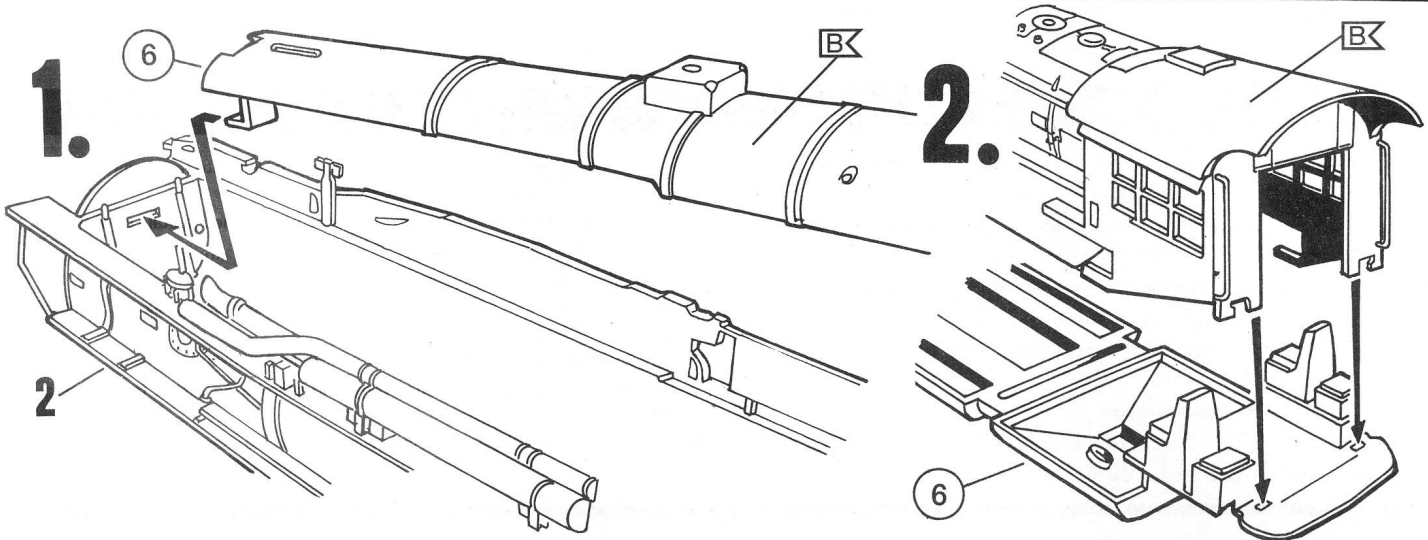
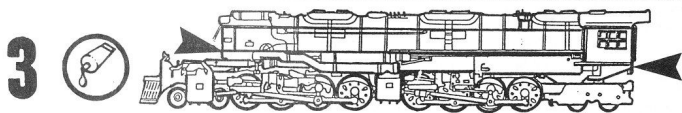
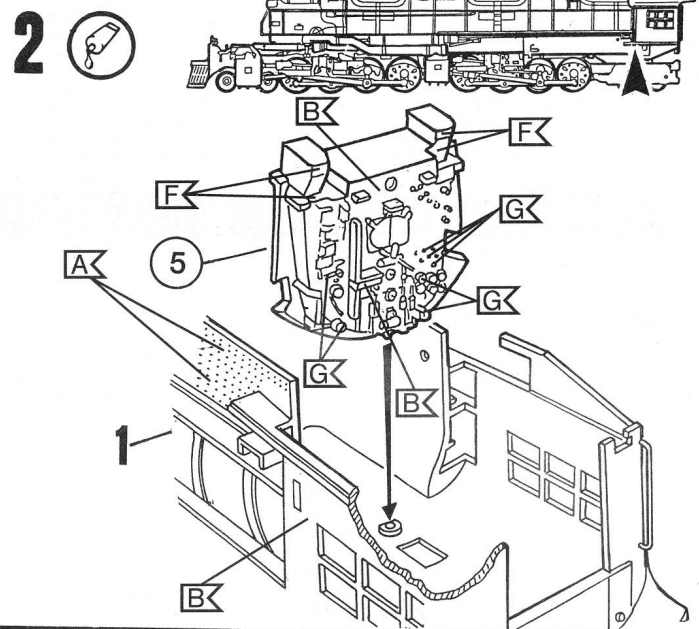
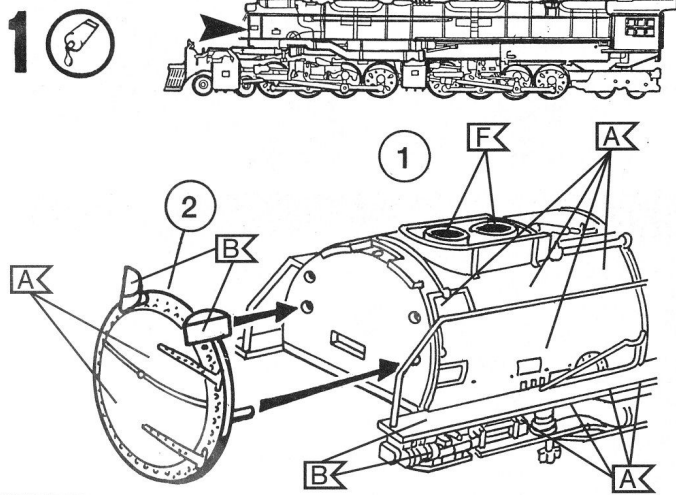
Tvar byl vytvořen firmou Revell AG/Revell Monogram Inc. a je jejím vlastnictvím. Proti nezákonným napodobením se bude postupovat soudní cestou.

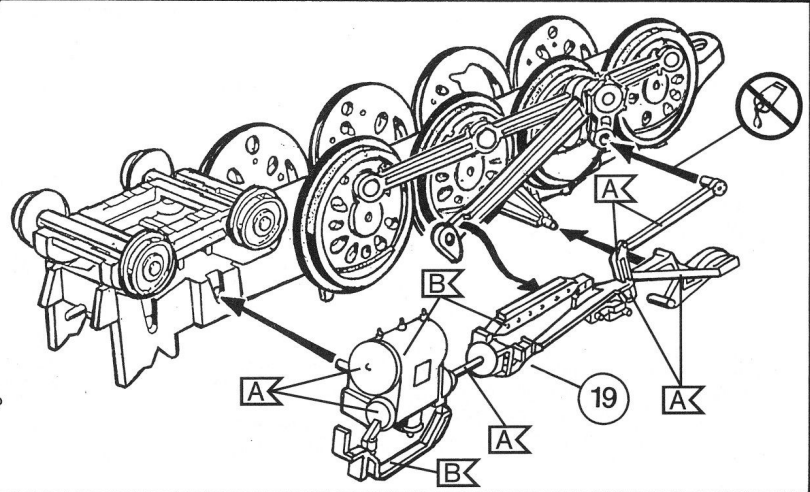
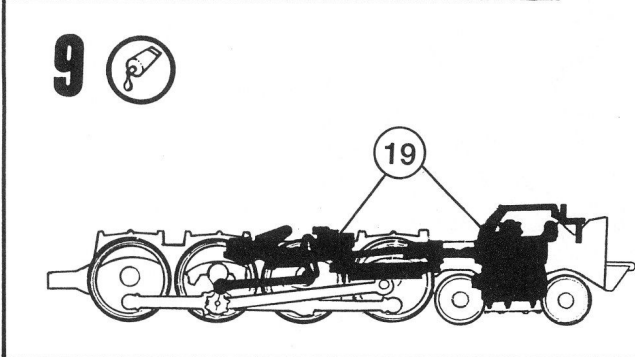
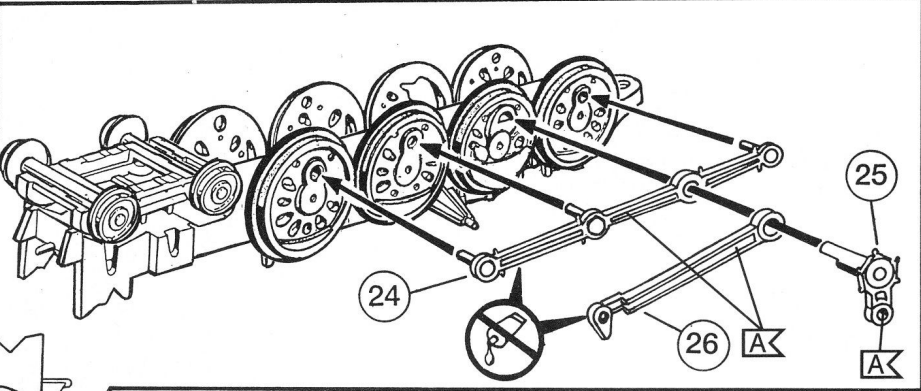
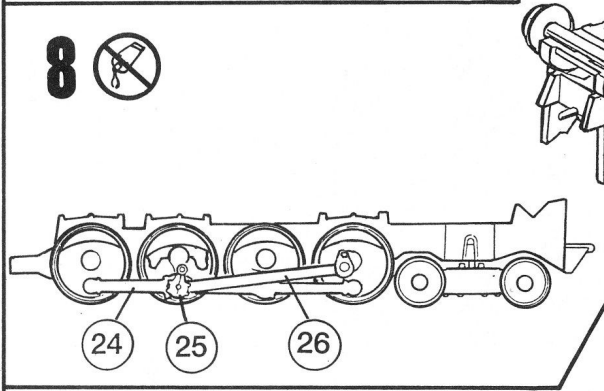
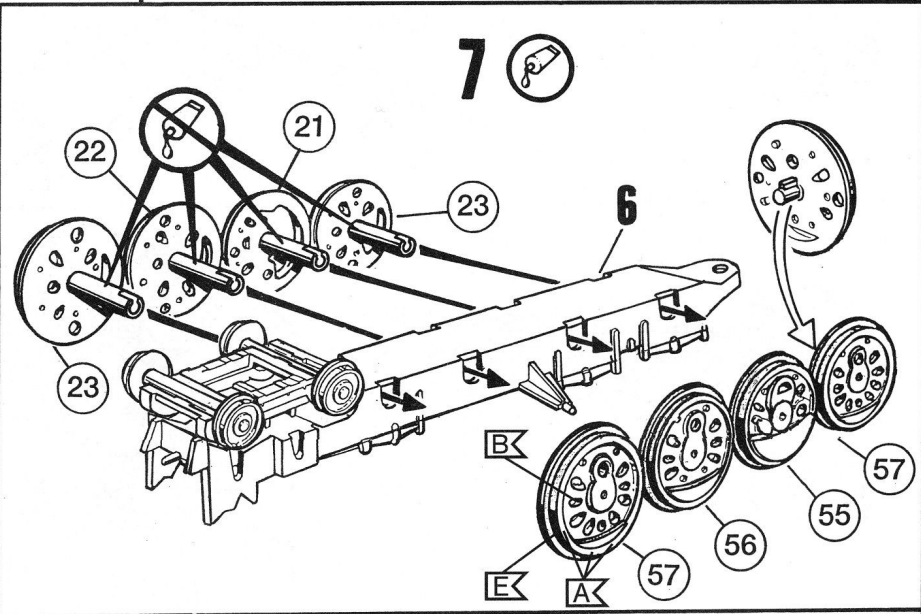
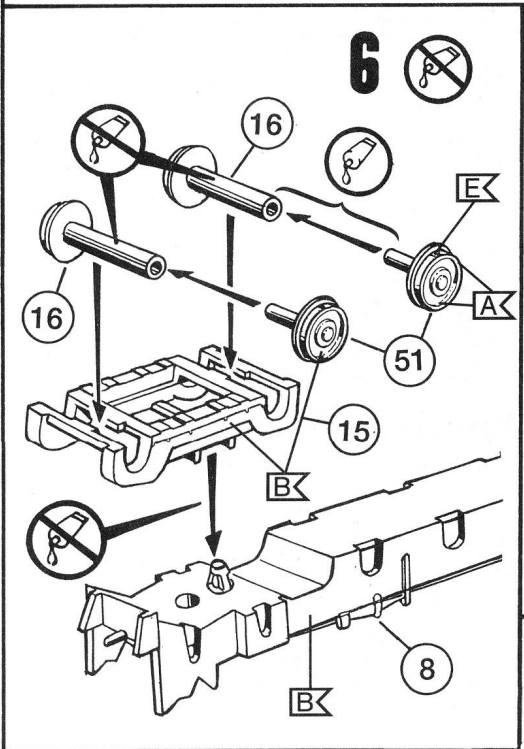
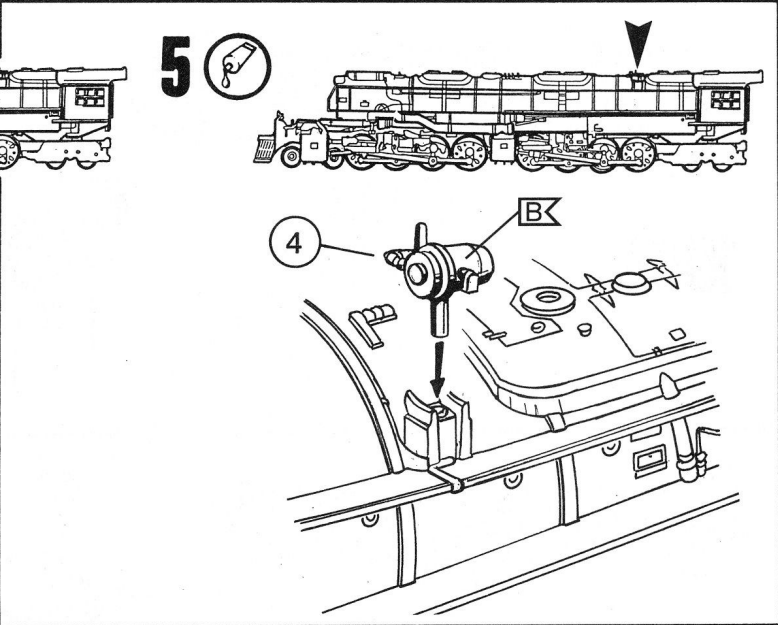
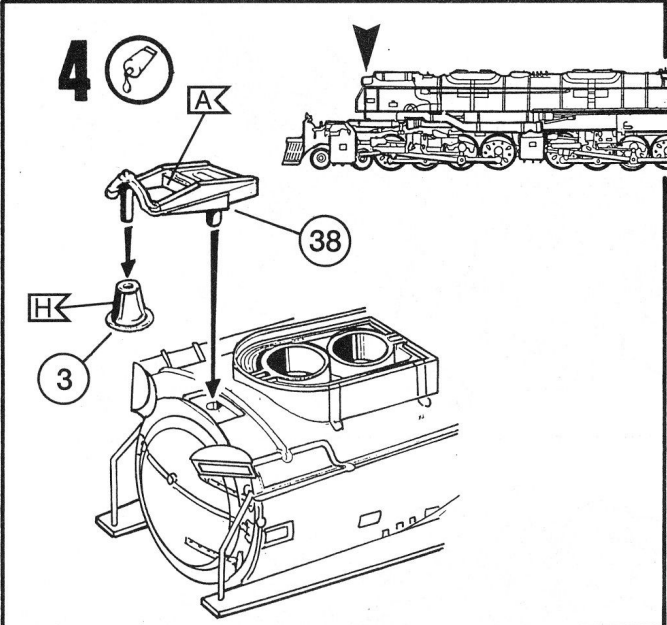
Forma je proizvedena in je vlasništvo Revell AG/Revell Monogram Inc. Neovlačene kopije bodo pravno kažnjene.

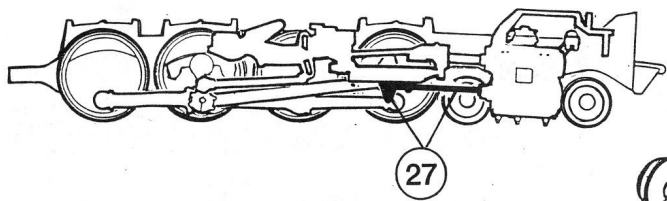


■ Nicht benötigte Teile
 Parts not used
 Pièces non utilisées
 Niet benodigde onderdelen
 Piezas no necesarias
 Peças não utilizadas
 Partii non usate
 Inte anvăndta delar
 Tarpeetomat osat

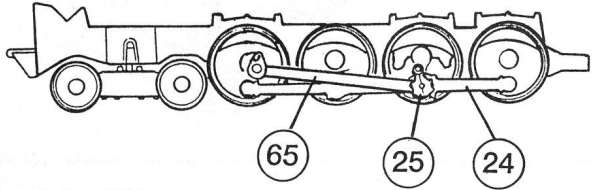
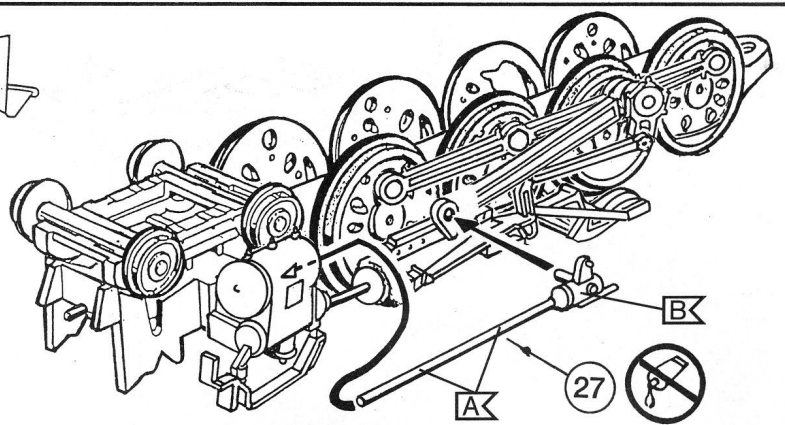
Ikke nødvendige dele
 Deler som ikke er nødvendige
 Неиспользованные детали
 Elementy niepotrzebne
 μη χρησιμοποιούμενα εξαρτήματα
 Gereksiz parçalar
 Nepotrebné diely
 fel nem használt alkatrészek
 Nepotrební deli



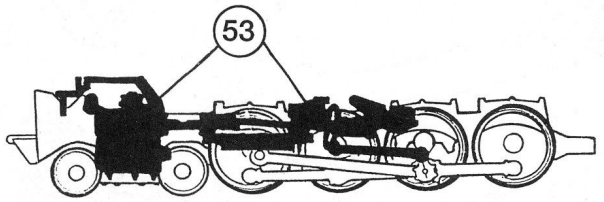
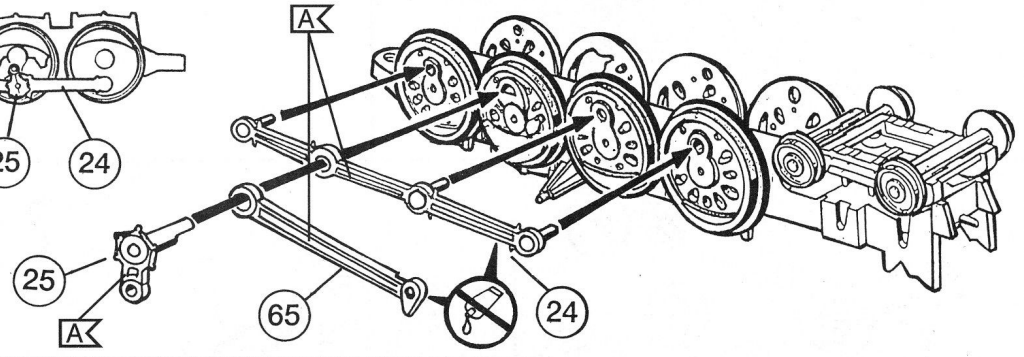




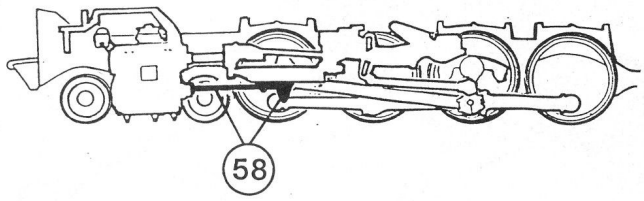
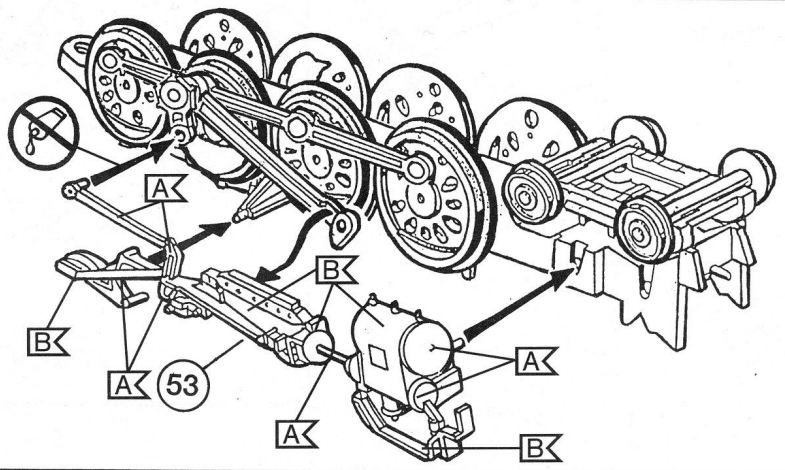
10



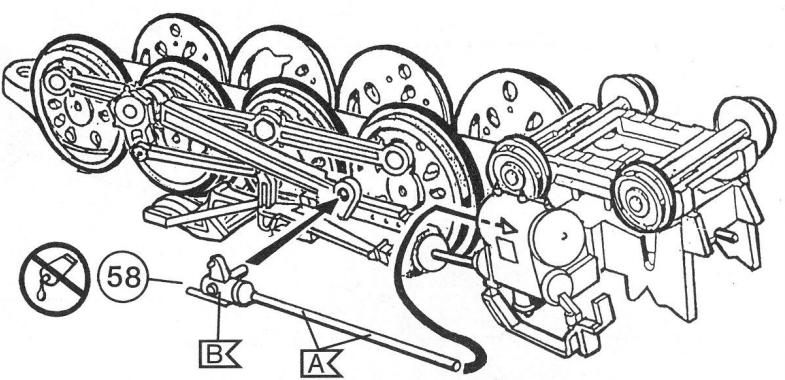
11



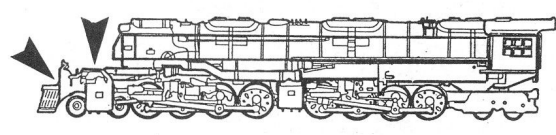
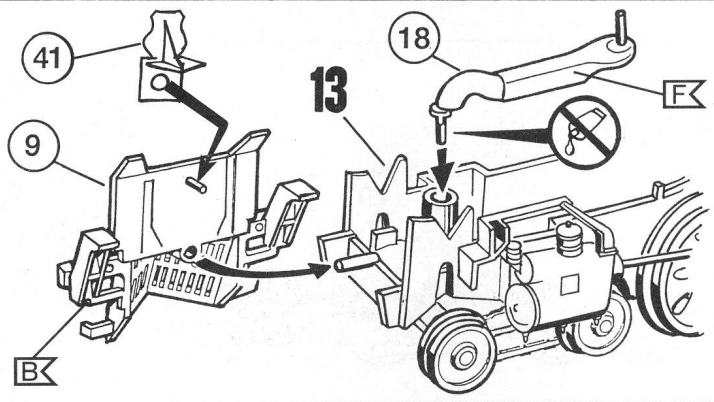
12



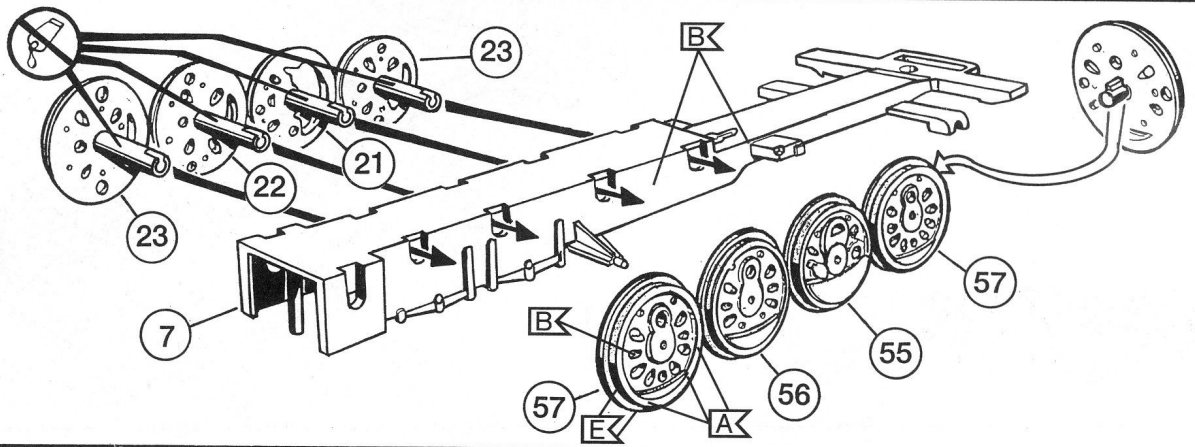
13



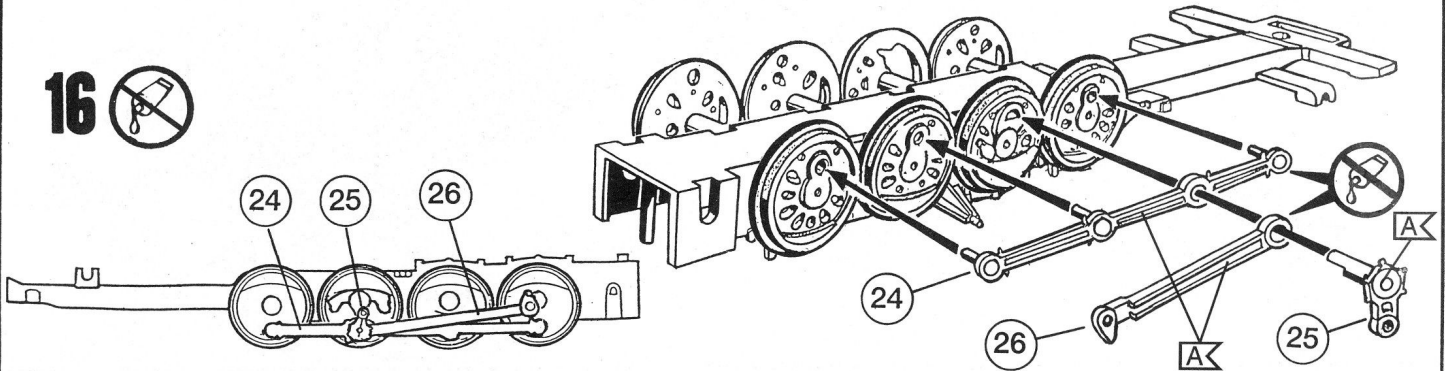
14



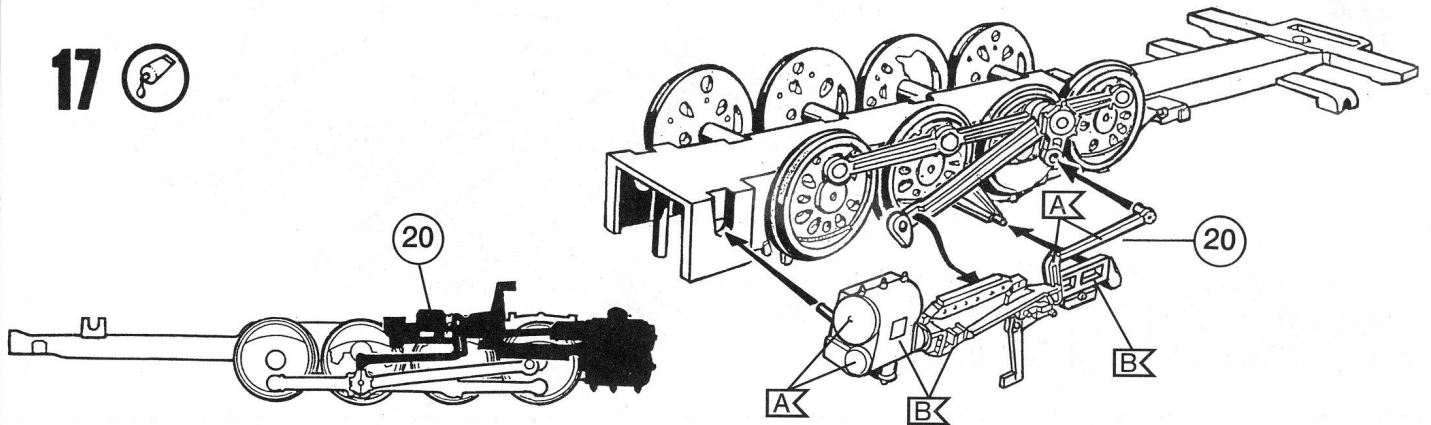
15 



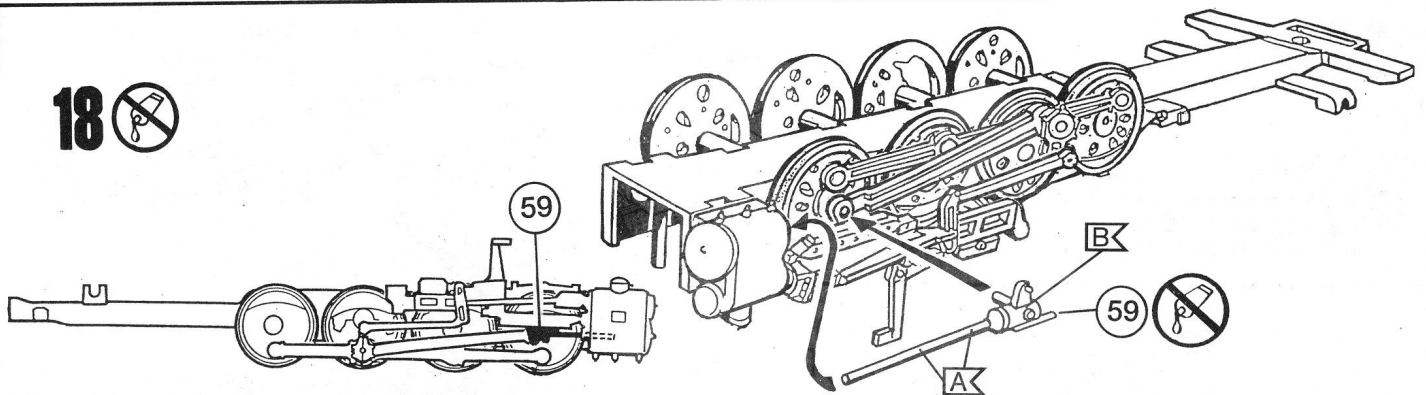
16 



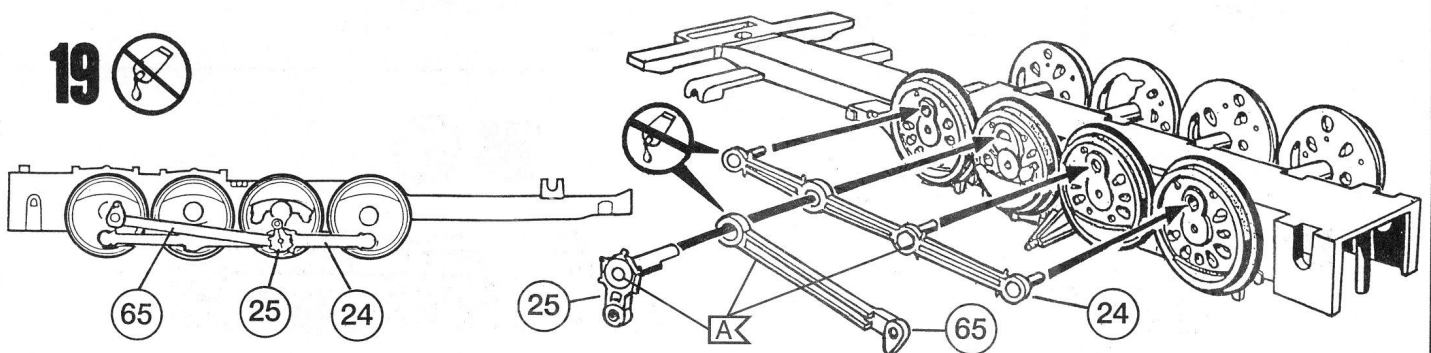
17 



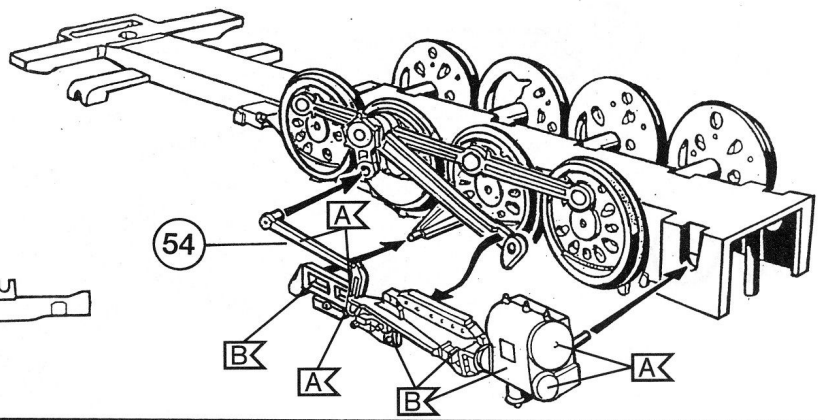
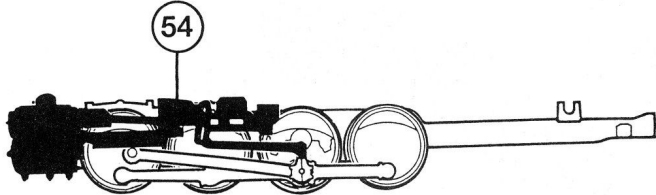
18 



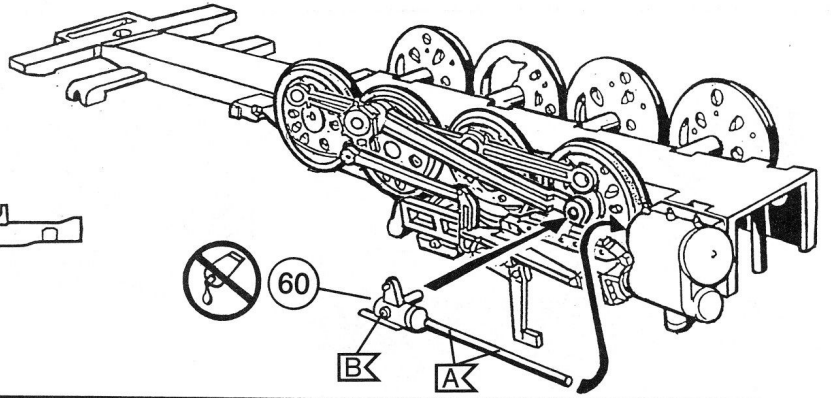
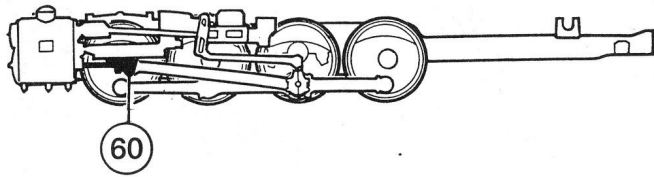
19 



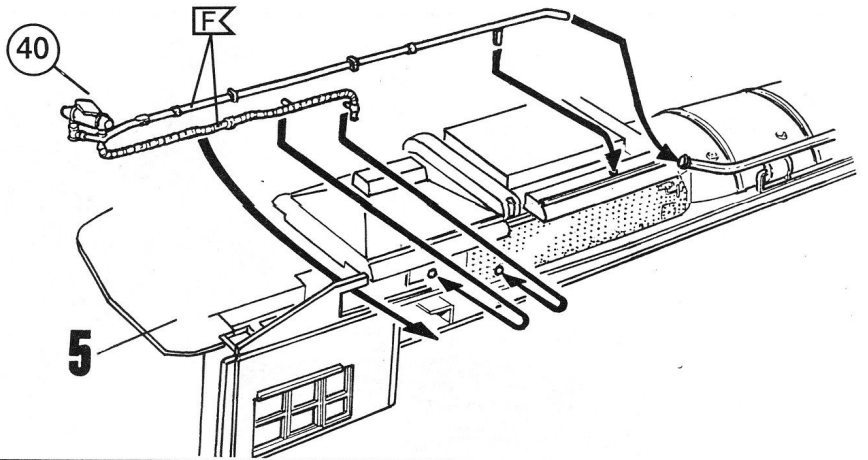
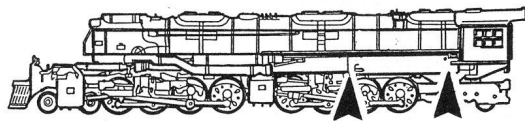
20



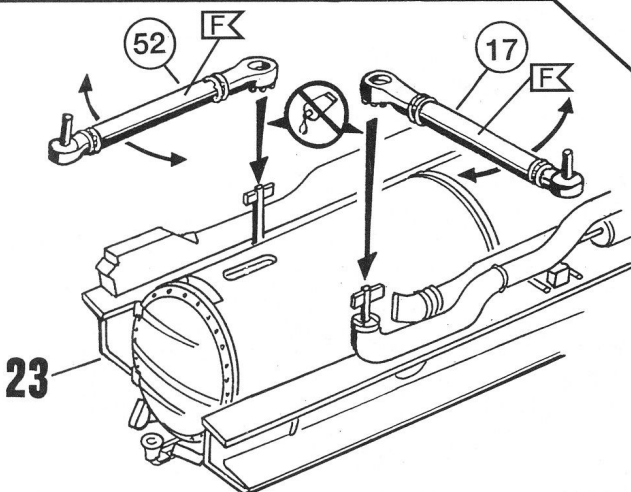
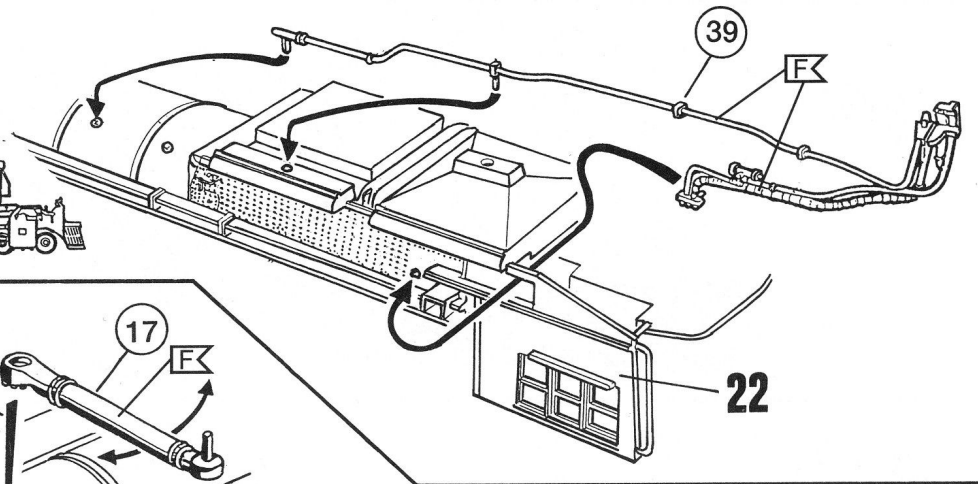
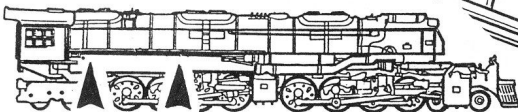
21



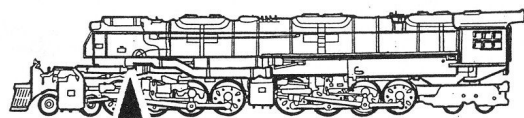
22

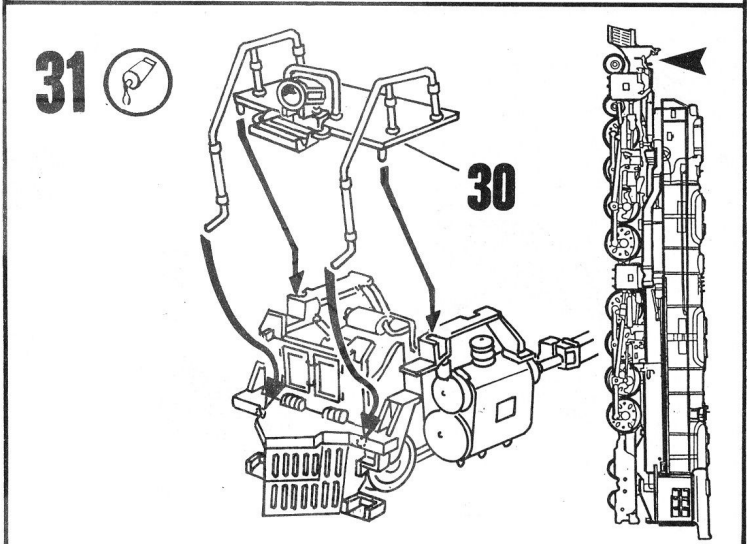
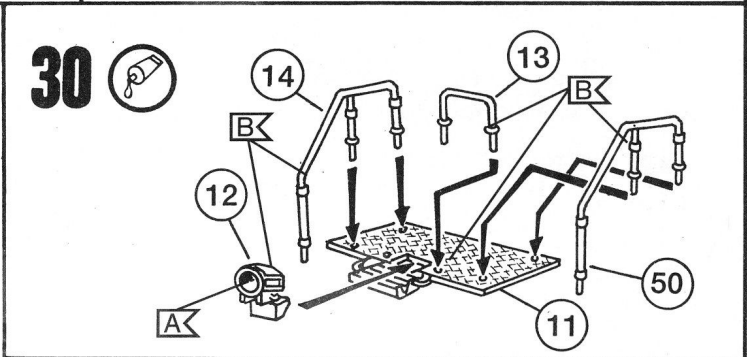
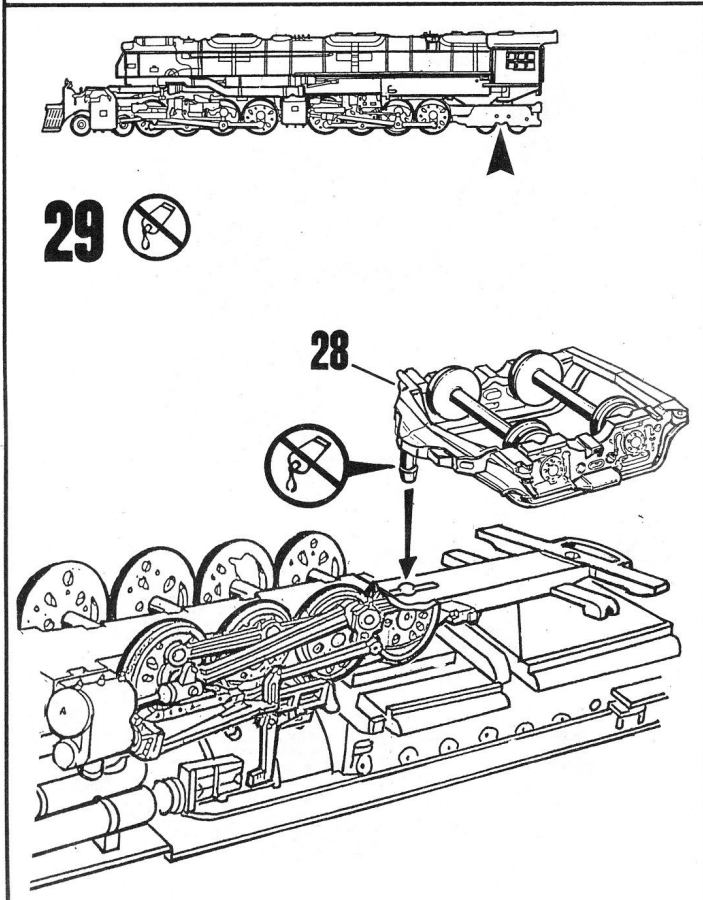
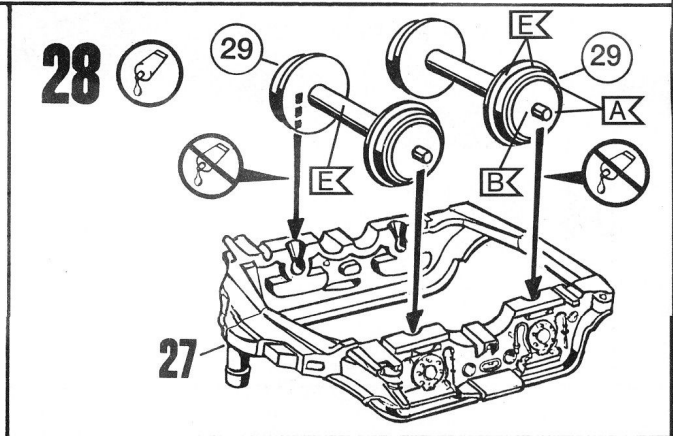
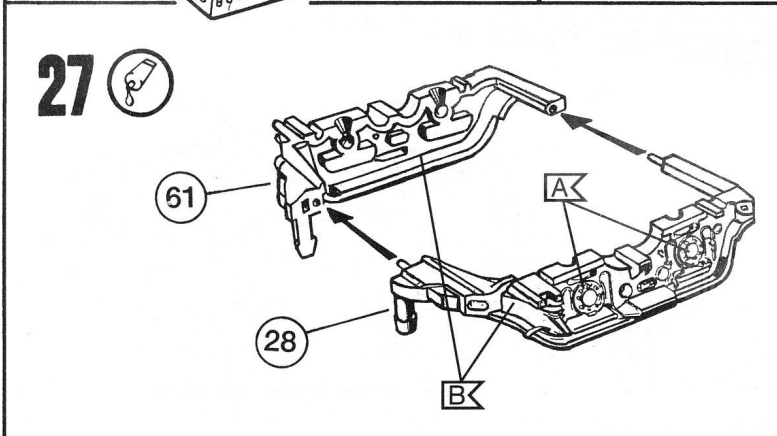
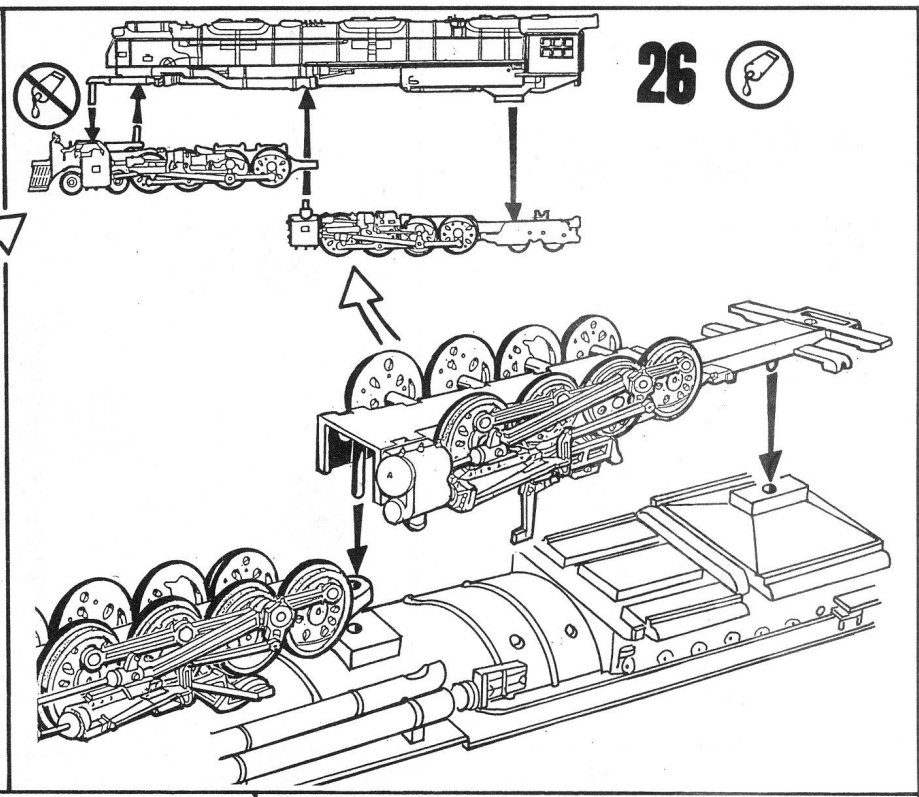
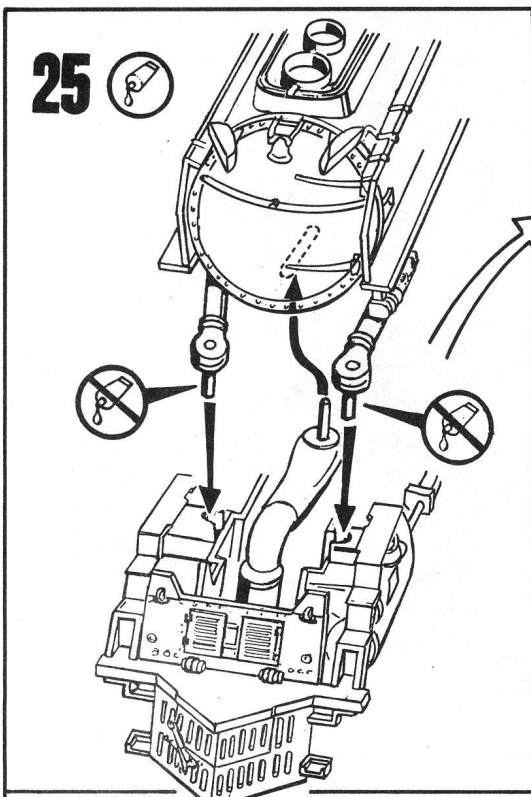


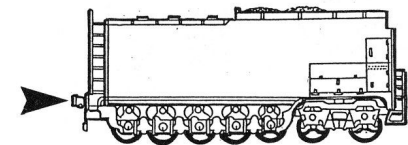
23



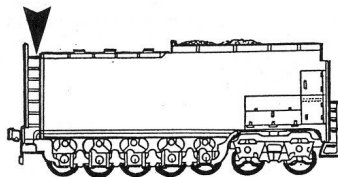
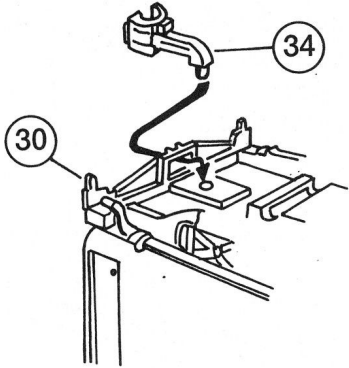
24



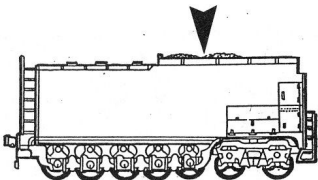
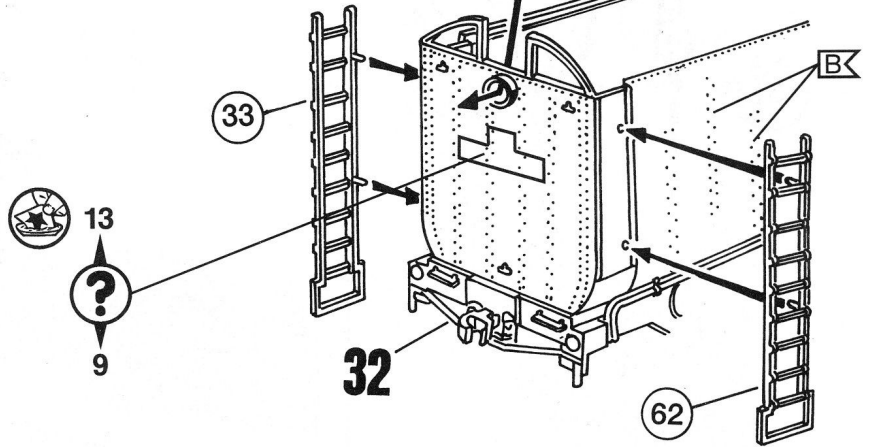




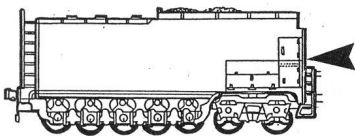
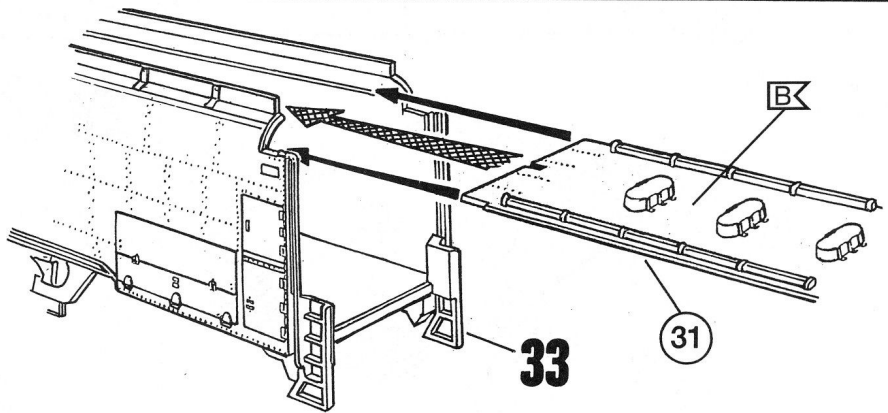
32



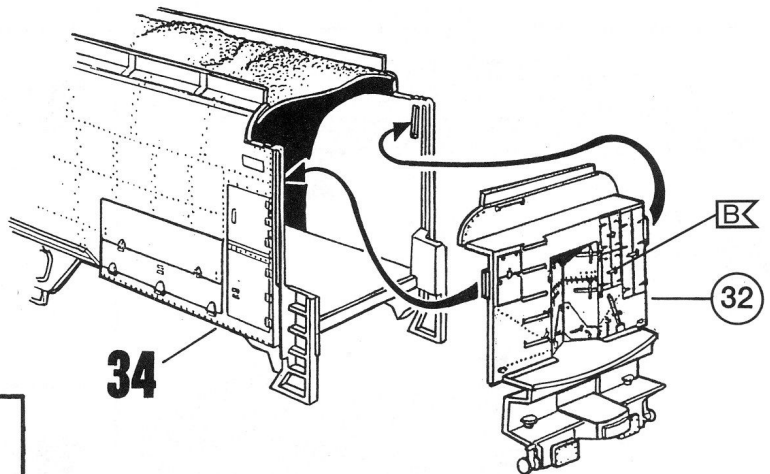
33



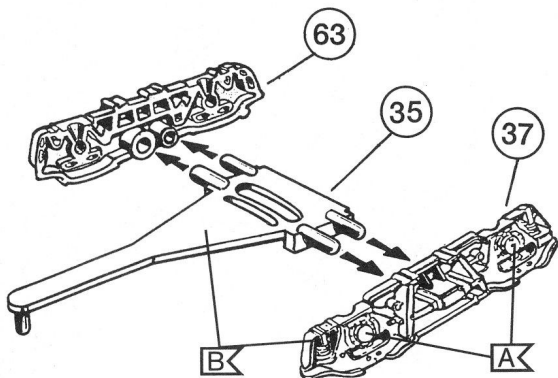
34



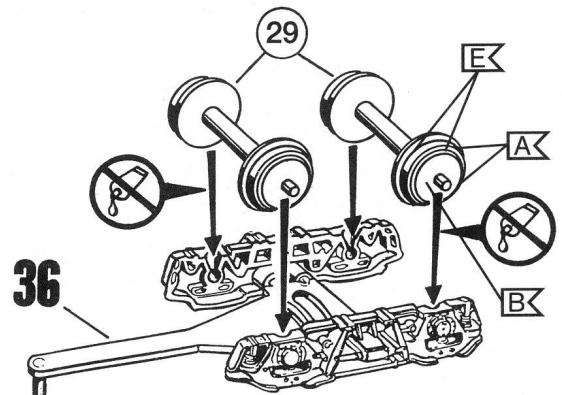
35



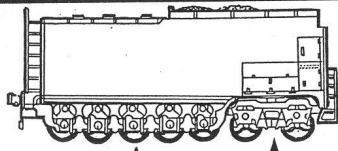
36



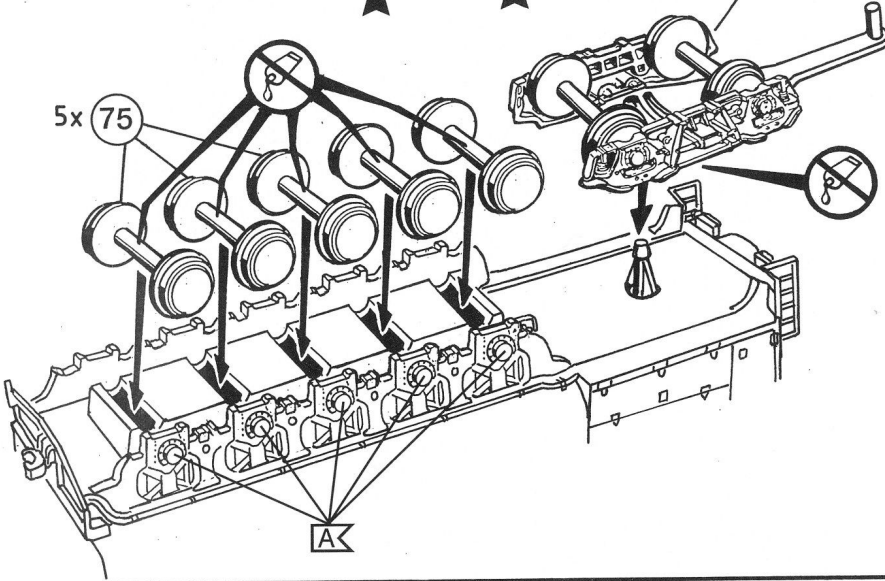
37



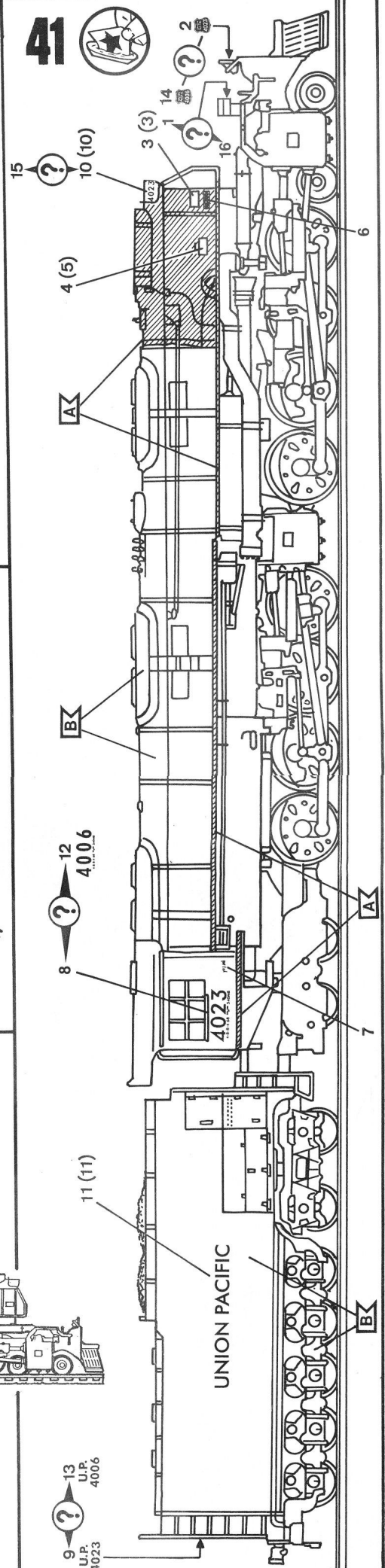
38



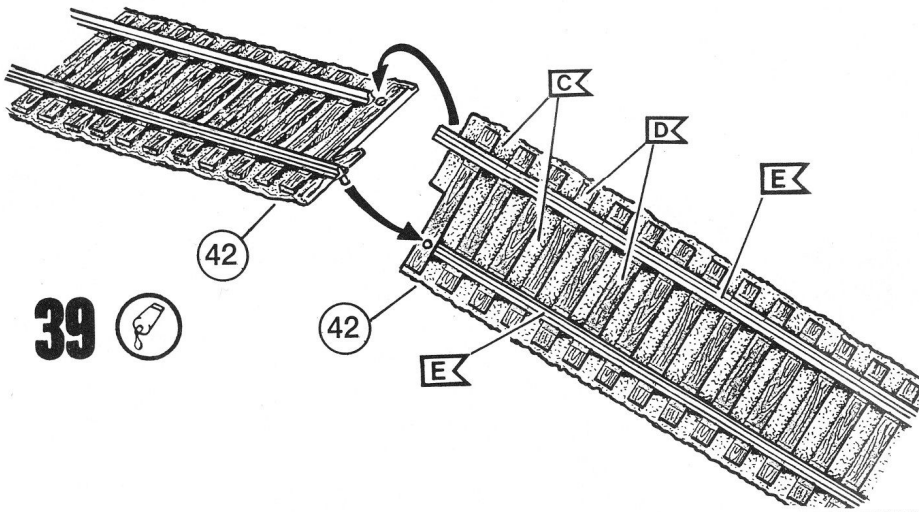
37



41



39



40

