



1:32 Bond Bug

A02413V SCALE MODEL CONSTRUCTION KIT

EN For a range of vehicles which were only ever produced in relatively small numbers over a four year period, could there have possibly been a more distinctive and eye-catching vehicle found on Britain's roads than the Bond Bug? The idea behind the Bond Bug was to take the rather staid reputation of the three-wheeled vehicles produced in Britain after the war and give them a fun and sporty makeover, with the aim of attracting a sizeable, mainly younger purchasing audience in the process.

The Bond Bug proved to be a motoring breath of fresh air with its futuristic, almost space-aged, wedge shaped appearance and certainly grabbed the attention of anyone who saw one. Marketed directly at a younger audience, the Bond Bug was described as 'The fun car that does a serious job' and with its striking tangerine finish with black detailing, it was certainly very different to anything else on Britain's roads. Unfortunately, despite the fact that the Bond Bug was always viewed with great affection, sales success did not follow and after a relatively short production run, the last Bug left its Tamworth factory in May 1974. Since that date, the three wheeler which was available in any colour as long as it was tangerine has become something of a motoring classic and restored examples are now highly prized.

FR Pour un véhicule produit en relativement petit nombre sur seulement quatre ans, aurait-on pu imaginer plus caractéristique et accrocheur sur les routes britanniques que la Bond Bug ? Derrière la Bond Bug se cachait l'idée de renouveler l'image plutôt ternie des véhicules à trois roues produits en Grande-Bretagne après la guerre pour en proposer une version ludique et sportive susceptible d'attirer un public plus large et principalement jeune.

Avec son apparence futuriste, quasi spatiale et tout en angles, la Bond Bug apporta une bouffée d'air frais dans le paysage automobile et ne manqua pas d'attirer l'attention de tous ceux qui eurent l'occasion d'en voir une sur les routes. Commercialisée directement auprès d'un public jeune, la Bond Bug était vantée comme « la voiture ludique qui fait un travail sérieux » : arborant une couleur mandarine éclatante aux finitions noires, elle était certainement très différente de tout ce qui roulait sur les routes britanniques. Pourtant, si la Bond Bug suscita toujours beaucoup d'affection auprès du public, le succès commercial ne fut pas au rendez-vous, et après une période de production relativement courte, la dernière Bug quitta l'usine de Tamworth en mai 1974. Depuis lors, ce véhicule à trois roues disponible « dans n'importe quelle couleur pourvu qu'elle soit mandarine » est devenu une sorte de classique dont les exemplaires restaurés sont maintenant très prisés.

DE Obwohl die gesamte Fahrzeugreihe in relativ geringer Produktionszahl und bloß vier Jahre lang hergestellt wurde, bestach der Bond Bug durch seine hervorstechend kantige Form, die auf Großbritanniens Straßen bis heute unverkennbar ist. Das Konzept des Bond Bug basierte darauf, den in Großbritannien in der Nachkriegszeit hergestellten und als eher bieder geltenden Dreiradfahrzeugen ein sofort ins Auge springendes sportliches Design zu verleihen. Vor allem sollte damit eine große Käuferschaft von jüngeren Menschen angesprochen werden.

Der Bond Bug brachte mit seiner bewusst futuristisch anmutenden Keilform einen frischen Wind auf den Fahrzeugmarkt. Seine Optik hatte einfach nichts ihresgleichen. Der direkt auf junge Interessenten ausgerichtete Bond Bug wurde im Marketing als „das Fun-Car, das echte Fahrleistung bietet“ hochstilisiert. In seiner markanten orangegelben Ausführung mit schwarzen Akzenten hob er sich unübersehbar von allen anderen Fahrzeugen auf britischen Straßen ab. Obwohl der Bond Bug stets von vielen bewundert wurde, war sein Verkaufserfolg eher bescheiden. Nach relativ kurzer Herstellungszeit rollte das letzte Fahrzeug bereits im Mai 1974 vom Fließband im Produktionswerk in Tamworth. Seit dieser Zeit gilt der Dreirad-Flitzer in Anlehnung an das Ford-Modell T („in jeder Farbe erhältlich, sofern sie orangegelb ist“) als Kultfahrzeug; restaurierte Modelle stehen hoch im Kurs.

ES El Bond Bug, una gama de vehículos de producción relativamente limitada fabricada solo durante un periodo de cuatro años, contaba, sin duda, con el diseño más distintivo y atractivo de su época en las carreteras británicas. La idea en la que se basaba el Bond Bug era transformar la sobria reputación de los vehículos de tres ruedas producidos en Gran Bretaña después de la guerra confiriéndoles un espíritu más alegre y deportivo, con el que se pretendía atraer nuevos compradores, principalmente jóvenes.

El Bond Bug supuso una bocanada de aire fresco en el mundo del automóvil con su futurista figura cuneiforme, muy en línea con la era de la exploración espacial, que nunca dejaba indiferentes a cuantos lo veían. Orientado directamente a un público joven, el Bond Bug fue descrito como 'el coche divertido que hace su trabajo muy en serio' y, con un sorprendente acabado en color mandarina con detalles en negro, resultaba radicalmente distinto de cualquier otro vehículo que se pudiera encontrar en las carreteras británicas. Por desgracia, a pesar de que siempre contó con el cariño del público, las ventas no se mantuvieron y, tras un periodo en producción relativamente breve, la última unidad del Bond Bug salió de la fábrica de Tamworth en mayo de 1974. Desde entonces, este triciclo motorizado, disponible en cualquier color siempre que fuera color mandarina, se ha convertido en un clásico de la automoción, y los ejemplares restaurados son muy cotizados en la actualidad.

SV Även om den endast tillverkades i någorlunda små volymer under en fyraårsperiod, kan det finnas en mer distinkt och iögonfallande fordon i Storbritannien än Bond Bug? Idén bakom Bond Bug var att ta de ganska impopulära trehjuliga fordonen som tillverkades i Storbritannien efter kriget och ge dem en kul och sportig makeover – med målet att göra dem populärare bland främst yngre potentiella köpare.

Bond Bug visade sig vara en frisk fläkt med dess futuristiska, nästan rymdskeppsliknande kilformade yttre och fick definitivt uppmärksamhet var den än kördes. Bond Bug marknadsfördes framför allt till yngre och beskrev som "den roliga bilen för seriösa jobb". Med dess orange lackering med svarta detaljer stack den ut jämfört med allt annat på de brittiska vägarna. Trots att Bond Bug blev populär, följde inte någon försäljningssuccé, så efter en relativt kort produktions tid lämnade den sista Bond Bug-bilen fabriken i Tamworth i maj 1974. Sedan dess har trehjulingen, som fanns tillgänglig i alla färger, bara den är orange, blivit en riktig klassiker, och upprustade exemplar värderas högt.

FOR BEST RESULTS:

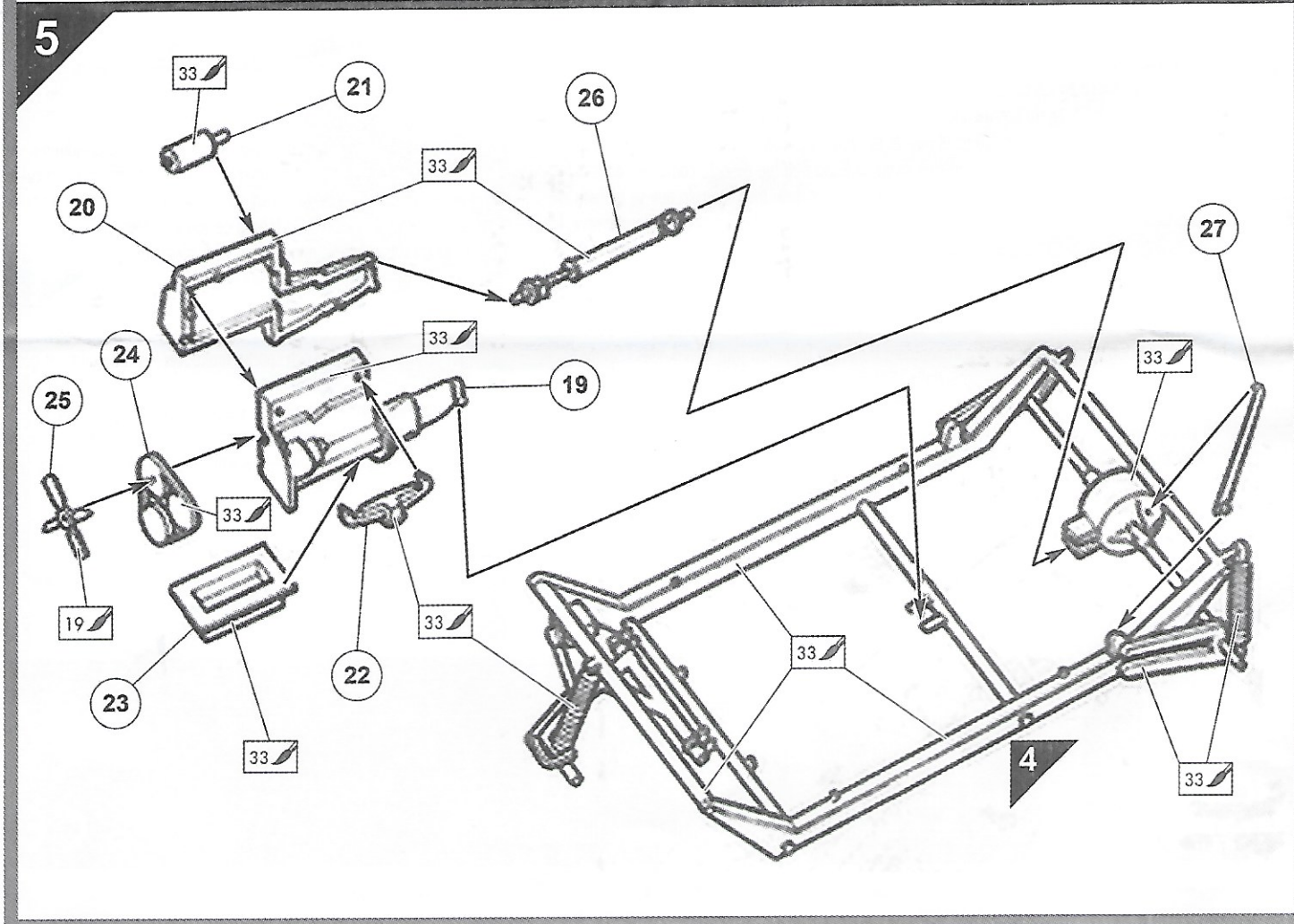
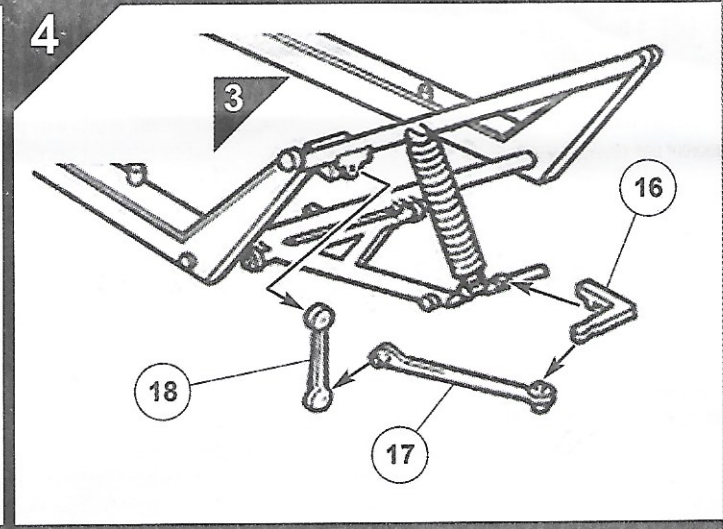
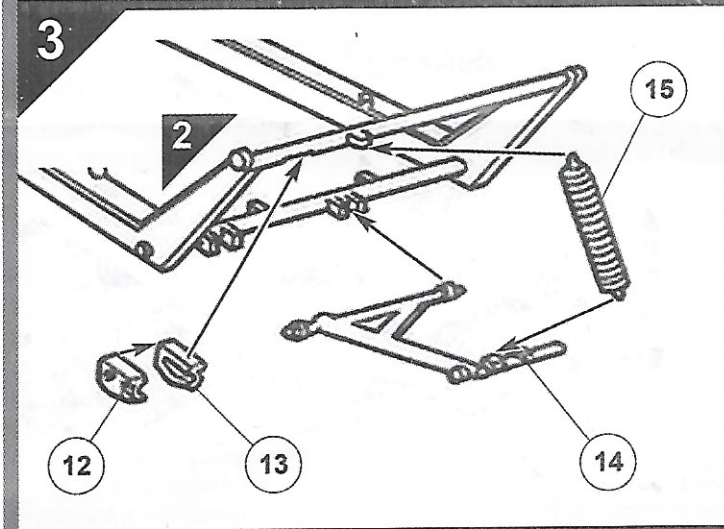
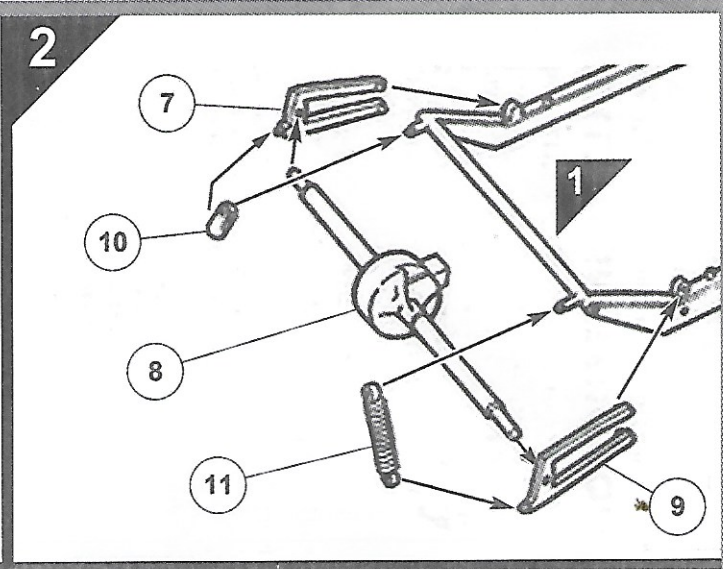
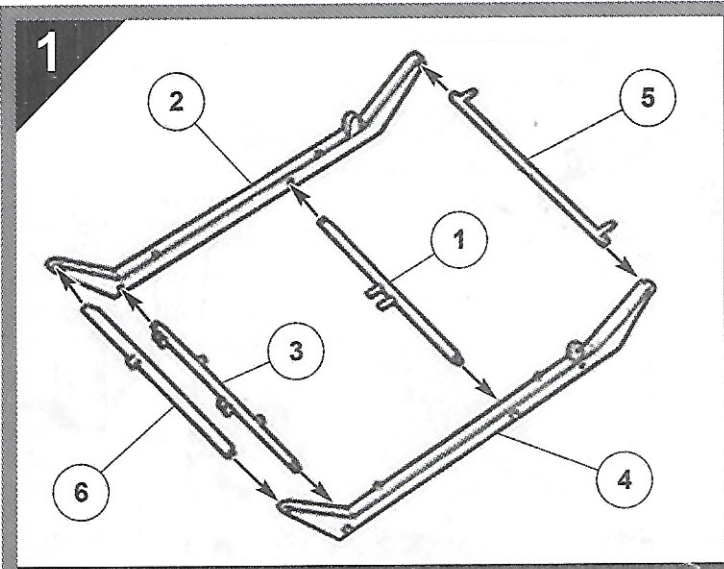
Surfaces to be painted should be clean – before parts are removed from the sprue, wash in warm, soapy water, rinse and dry thoroughly. Stir paints thoroughly before use.

PLEASE NOTE:

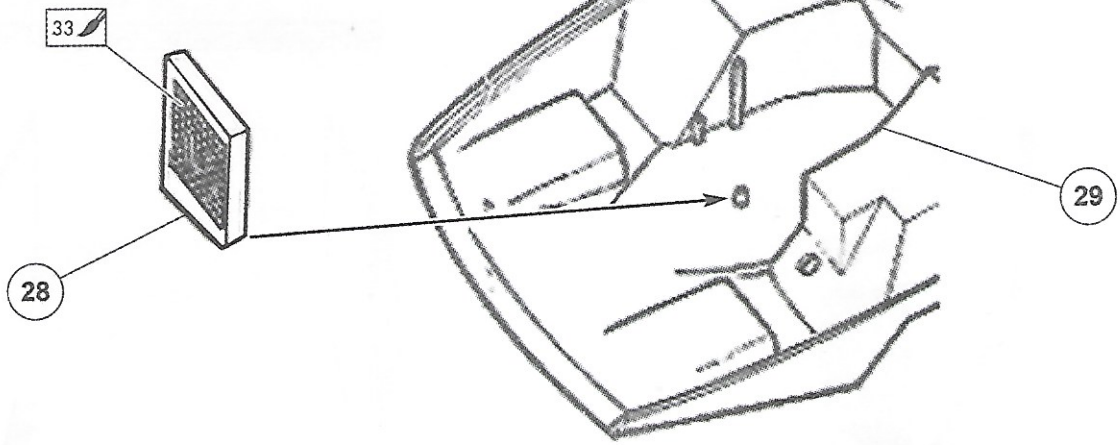
Some parts in the kit may not be required to build the model specified.

**HORNBY
HOBBIES**

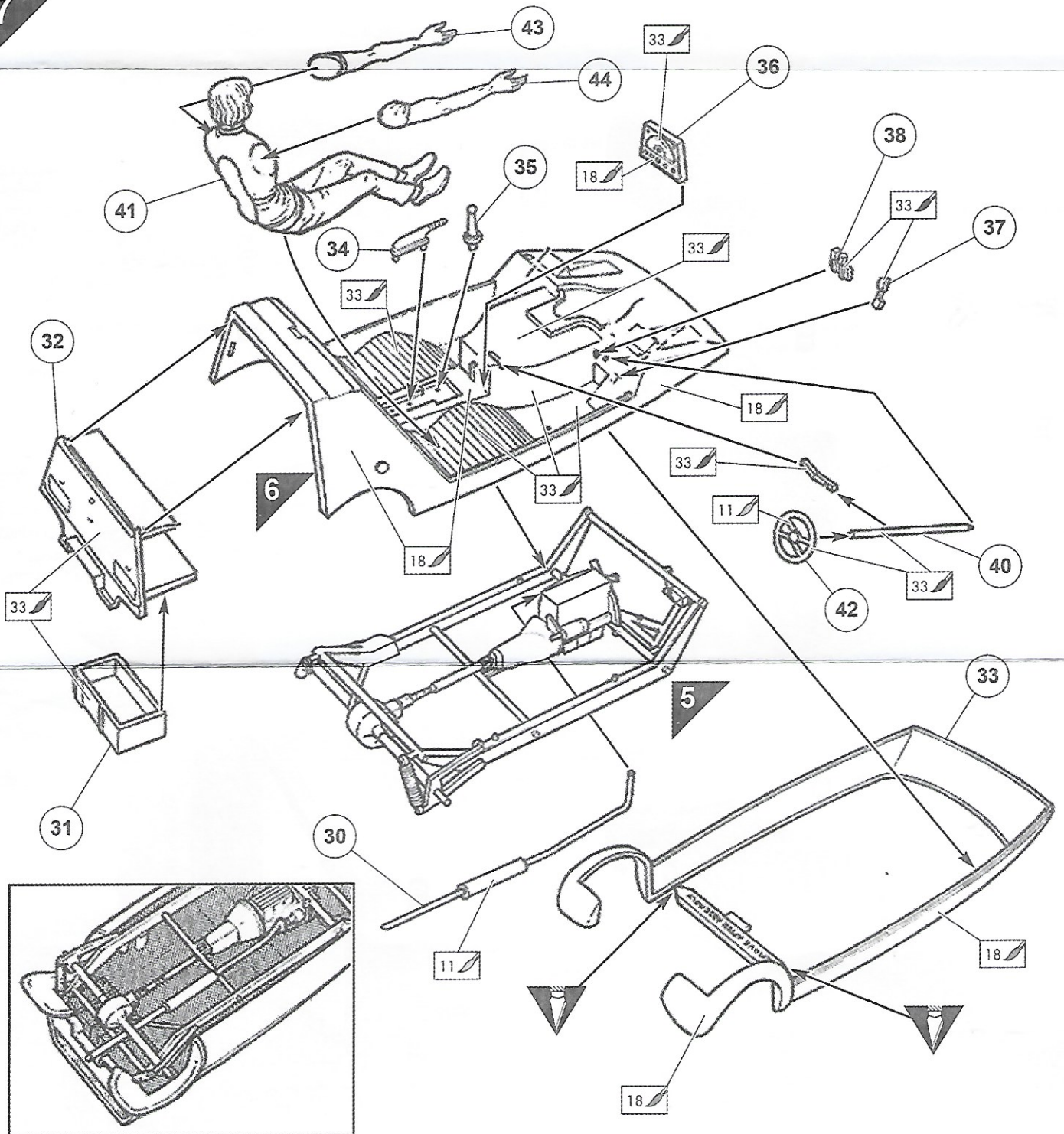




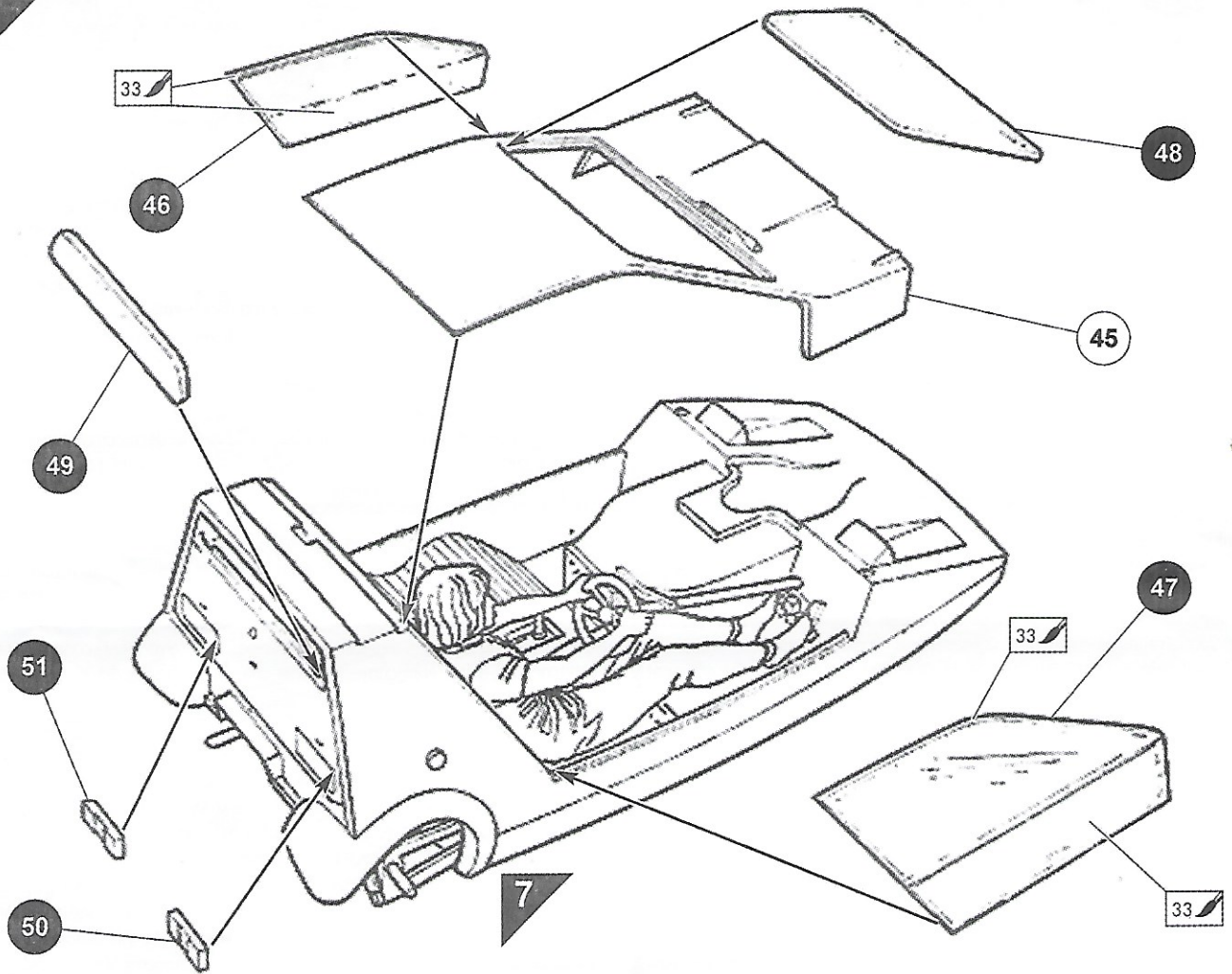
6



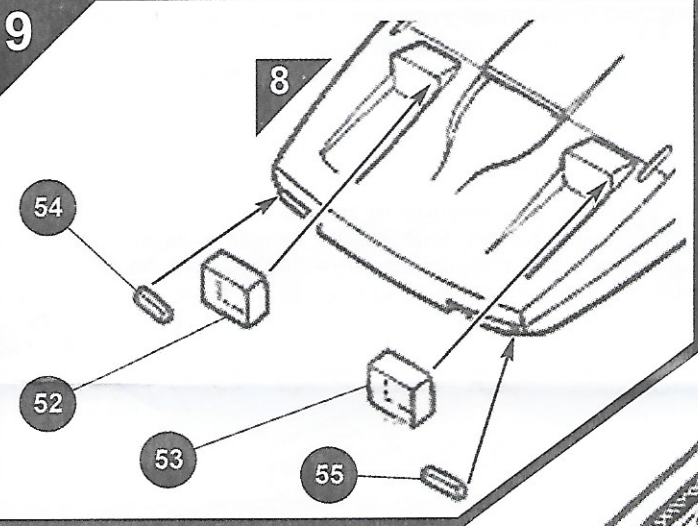
7



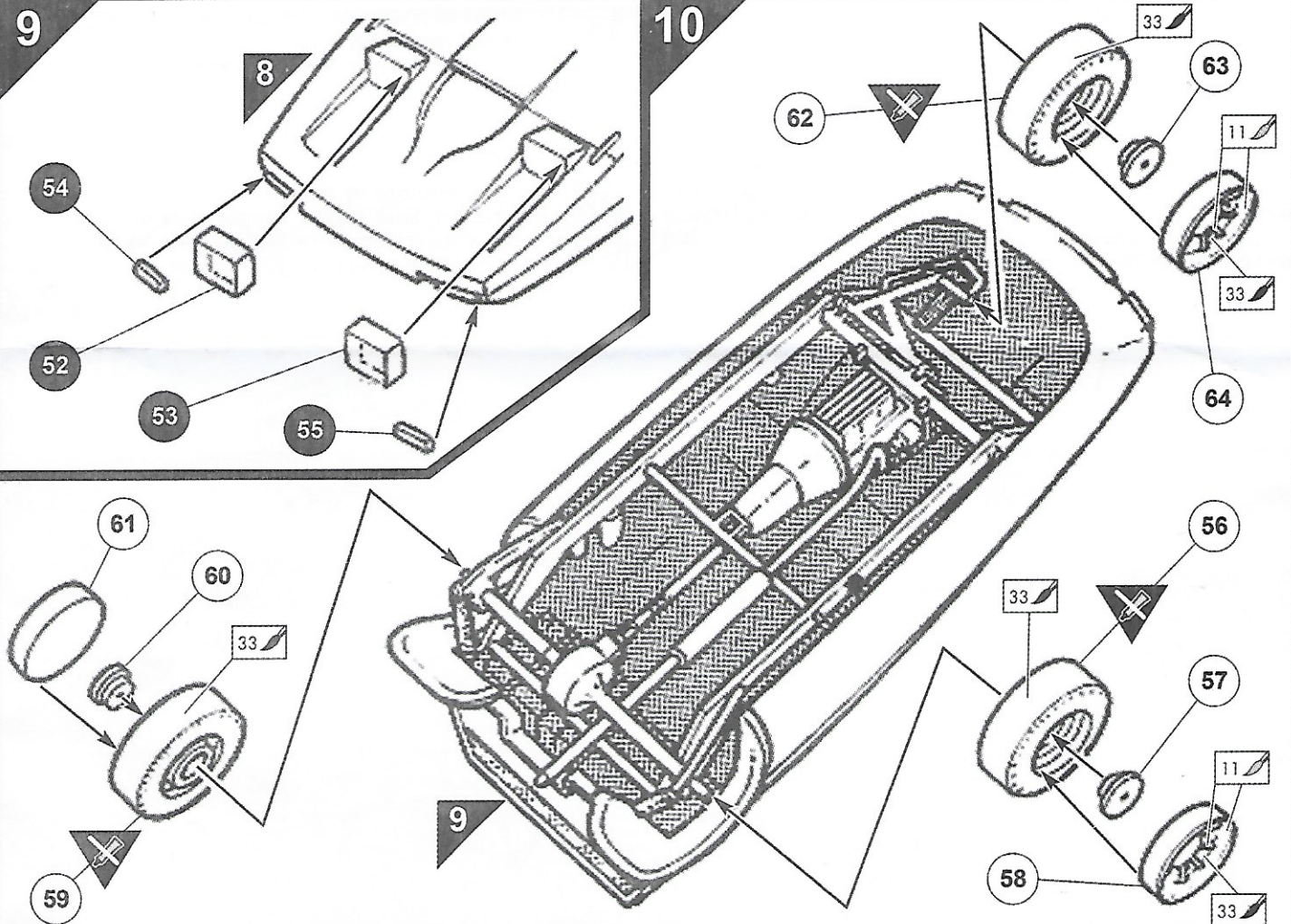
8



9



10



ASSEMBLY INSTRUCTIONS

EN Study drawings and practise assembly before cementing parts together. Carefully scrape paint from cementing surfaces. All parts are numbered. Paint small parts before assembly. To apply decals cut sheet as required, dip in warm water for a few seconds, slide off backing into position shown. Use in conjunction with box artwork. Not appropriate for children under 36 months of age, due to the presence of small detachable parts.

FR Étudier attentivement les dessins et simuler l'assemblage avant de coller les pièces. Gratter soigneusement toute peinture sur les surfaces à coller. Toutes les pièces sont numérotées. Peindre les petites pièces avant l'assemblage. Pour coller les décalcomanies, découper le motif, le plonger quelques secondes dans de l'eau chaude puis le poser à l'endroit indiqué en décollant le support papier. Utiliser conjointement avec les illustrations sur la boîte. Ne convient pas aux enfants de moins de 36 mois – présence de petits éléments détachables.

DE Vor dem Zusammenkleben der Teile die Zeichnungen sorgfältig ansehen und die zu verklebenden Teile zur Vermeidung möglicher Fehler versuchsweise zusammenfügen. Dann an den Klebeflächen vorhandene Farbbeschichtung vor dem Zusammenkleben vorsichtig abkratzen. Alle Bestandteile sind mit Nummern versehen. Kleine Teile vor dem Zusammenbau bemalen. Abziehbilder wie gewünscht ausschneiden. Vor dem Anbringen einige Sekunden in warmes Wasser tauchen und dann vom Trägerpapier in ihre vorgesehene Position schieben. Dabei die Abbildungen auf der Schachtel beachten. Nicht für Kinder unter 36 Monaten geeignet, da abnehmbare bzw. lose angebrachte Kleinteile enthalten sind.

ES Estudiar los dibujos y practicar el montaje antes de pegar las piezas. Raspar cuidadosamente la pintura en las superficies de contacto antes de pegar las piezas. Todas las piezas están numeradas. Es conveniente pintar las piezas pequeñas antes de su montaje. Para aplicar las calcomanías, cortarlas de la hoja, sumergirlas en agua tibia durante unos segundos y deslizarlas a la posición indicada. Utilizar en conjunción con la ilustración de la caja. No es adecuado para niños menores de 36 meses, ya que contiene piezas pequeñas que podrían soltarse.

SV Studera bilderna noggrant och sätt ihop delarna innan du limmar ihop dem. Skrapa försiktigt bort färg från limmade delar. Alla delarna är numererade. Måla smådelarna före ihopsättning. Sätt fast dekalerna genom att klippa arket, doppa i varmt vatten några sekunder och låta baksidan glida på plats som bilden visar. Använd enligt bildanvisningarna på kartongen. Rekommenderas ej för barn under 3 år. Innehåller löstagbara smådelar.

NL Tekeningen bestuderen en delen in elkaar zetten alvorens deze te lijmen. Lak voorzichtig van lijmvlakken afschrapen. Alle delen zijn genummerd. Kleine delen vóór montage verven. Voor aanbrengen van stickers, gewenste stickers uit het vel knippen, een paar seconden in warm water dompelen en dan van het schutblad af op afgebeelde plaats schuiven. Hierbij afbeelding op doos raadplegen. Niet geschikt voor kinderen onder 3 jaar, omdat kleine deeltjes gemakkelijk kunnen losraken.

PO Przed przystąpieniem do sklejania przestuduj uważnie rysunki i przećwicz składanie części. Ostrożnie zeskrób ze sklejanych powierzchni farbę. Wszystkie części są ponumerowane. Drobne części pomaluj przed ich złożeniem. Celem przeniesienia kalkomanii wytnij ją z arkusza, zanurz na kilka sekund w letniej wodzie i zsuń z podłoża na wymagane miejsce. Używaj w połączeniu ze wzorami na pudełku. W związku z obecnością wielu drobnych, rozbiernych części, nieodpowiednie dla dzieci poniżej 3 lat.

IT Studiare i disegni ed esercitarsi a montare i vari pezzi prima di fissarli con la colla. Raschiare con cura le tracce di vernice dalle superfici da incollare. Tutti i pezzi sono numerati. Verniciare i pezzi di piccole dimensioni prima di montarli. Per applicare le decalcomanie, ritagliare il foglio nel modo richiesto, immergere in acqua calda per alcuni secondi, quindi staccare la decalcomania dalla carta di supporto e posizionarla nel punto desiderato. Usare le decalcomanie come indicato nell'illustrazione riportata sulla confezione. Non adatto a bambini di età inferiore a 36 mesi per la presenza di componenti di piccole dimensioni che potrebbero staccarsi.

PT Estudar atentamente os desenhos e experimentar a montagem. Raspar cuidadosamente as superfícies de modo a eliminar pintura antes de colar. Todas as peças estão numeradas. Pintar as pequenas peças antes de colar. Para aplicar as decalcomanias, cortar as folhas e mergulhar em água morna por alguns segundos, depois deslizar e aplicar no respectivo lugar, como indicado nas ilustrações na caixa. Não convém a uma criança de menos de 36 meses devido à presença de pequenos elementos destacáveis.

EL Μελετήστε προσεκτικά τα σχέδια και συναρμολογήστε για πρώτη φορά τα κομμάτια χωρίς να τα συγκολλήσετε. Αφαιρέσετε επιμελώς την πλαστική βαφή από τις επιφάνειες τις οποίες θα συγκολλήσετε. Όλα τα κομμάτια είναι αριθμημένα. Χρωματίστε τα μικρά κομμάτια πριν από τη συναρμολόγηση. Για να κολλήσετε τις χαλκομανίες, κόψετε γύρω από το σχέδιο όπως απαιτείται, βυθίστε το μερικά δευτερόλεπτα σε χλιαρό νερό και μετά τοποθετήστε το στη θέση που υποδεικνύεται, αφαιρώντας τη μεμβράνη που το καλύπτει. Λάβετε υπόψη σας ταυτόχρονα την εικονογράφηση του κουτιού. Ακατάλληλο για παιδιά ηλικίας κάτω των 36 μηνών λόγω ύπαρξης μικρών κομματιών που αποσπώνται.

FI Tutustu piirroksiin ja harjoittele kokoamista, ennen kuin liimaat osat yhteen. Raaputa maali varovasti pois liimattavilta pinnoilta. Kaikki osat on numeroitu. Maalaa pienet osat ennen kokoamista. Siirtokuvien kiinnittämiseksi leikkaa ne arkista tarpeen mukaan. Kasta kuva lämpimään veteen muutaman sekunnin ajaksi, anna takapuolen liukua kuvalle osoitetuun kohtaan. Käytetään yhdessä laatikon kuvituksen kanssa. Ei suositella alle kolmivuotiaille lapsille. Paljon irrotettavia pikkuosia.

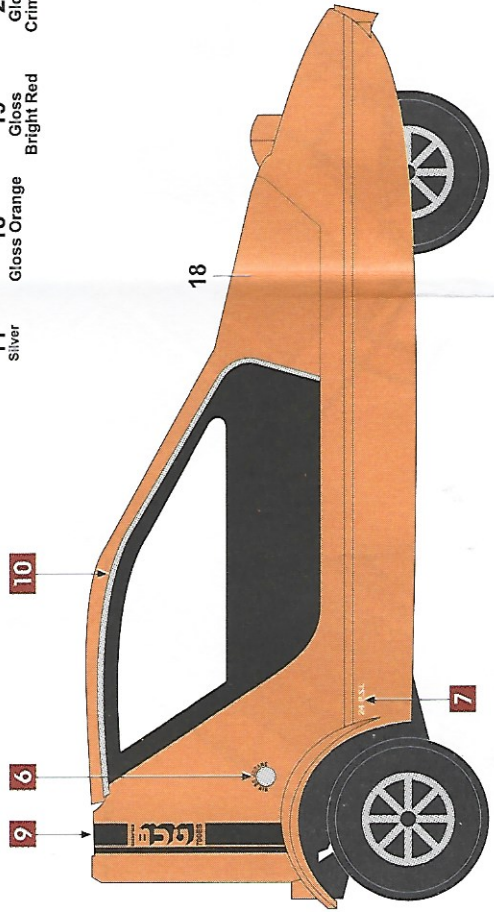
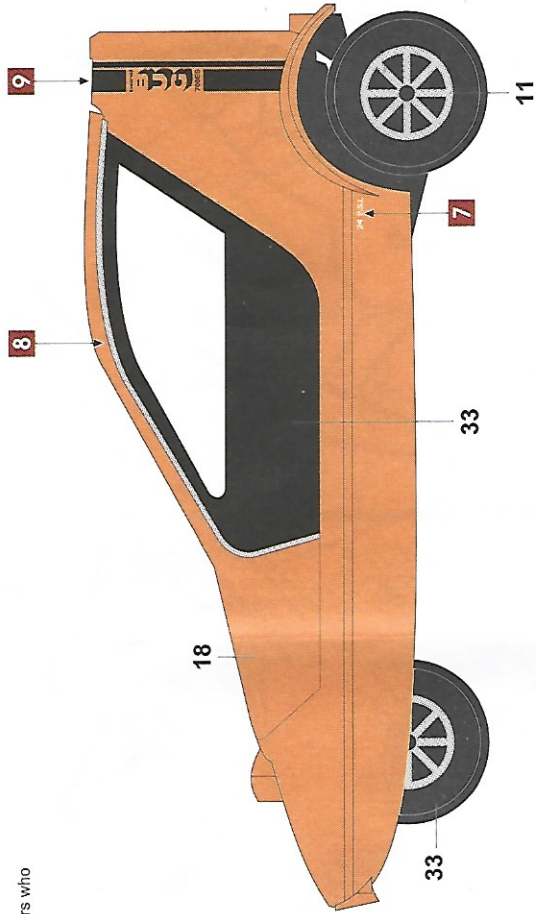
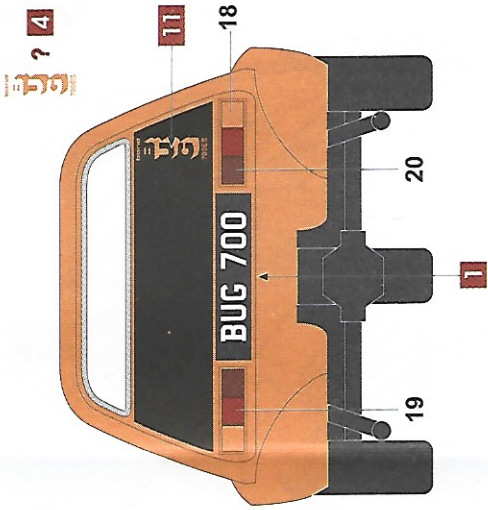
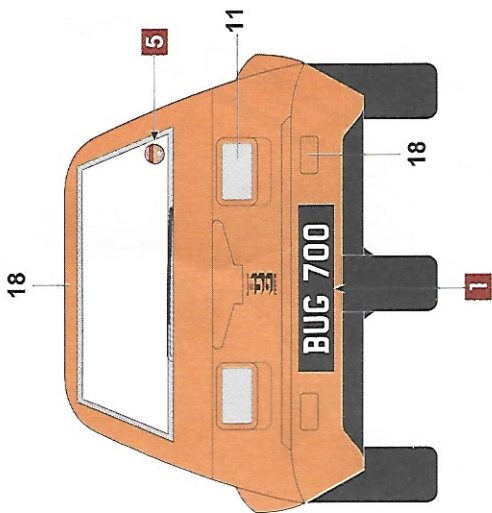
DA Studér tegningerne nøje og forsøg at sætte delene sammen, inden de klæbes sammen. Skrab forsigtigt malingen af de overflader, der skal klæbes sammen. Alle dele er nummererede. Små dele skal males, før de monteres. Overføringsbillederne påføres ved at klippe dem ud af arket, som påkrævet, dykke dem i varmt vand i nogle få sekunder, hvorefter underlaget glides af i de viste positioner. Påføres ifølge illustrationerne på æsken. Ikke egnet til børn under 3 år på grund af tilstedeværelse af små aftagelige dele.

ASSEMBLY ICON INSTRUCTIONS

<p>1</p> <p>Assembly phase Phase de montage Montagephase Fase de montaje Monteringsfasen Fase di montaggio Montagefase Fase de montagem Monteringsfase Kokoamisvaihe Faza składania Φάση συναρμολόγησης</p>	<p>Cement Coller Kleben Pegar Limma Incollare Lijmen Colar Klæbes Liimaa Kleić Συγκολλήστε</p>	<p>Do not cement together No pas coller Nicht kleben No pegar Limma inte Non incollare Niet lijmen Não colar Skal ikke klæbes Älä liimaa Nie kleić Μη συγκολλήσετε</p>	<p>Symmetrical assembly Montage symétrique Symmetrischer Aufbau Montaje simétrico Symmetrisk montering Montaggio simmetrico Symmetrische montage Montagem simétrica Symmetrisk samling Symmetrinen asentaminen Montaż symetryczny Συμμετρική Συναρμολόγηση</p>	<p>Alternative part(s) provided Autre(s) pièce(s) fournie(s) Ersatzteil(e) mitgeliefert Se incluye(n) pieza(s) alternativa(s) Alternativa(n) del(ar) ingår Uno o più componenti alternativi forniti Alternatieve onderdelen meegeleverd Peças(s) alternativa(s) fornecida(s) Alternativ(e) del(e) medfølger Valituohtoiset osat pakkauksessa Dostępne części zamienne Παρέχονται εναλλακτικά κομμάτια</p>	<p>Repeat this operation Répéter l'opération Vorgang wiederholen Repètir la operación Upprepa åtgärden Ripetere l'operazione De verrichting herhalen Repètir a operação Manövrén gerätages Toista toimenpite Powtórzyc operację Επανάλαβε τη διαδικασία</p>	
<p>A1</p> <p>Decals Décalcomanies Abziehbild Calcomanias Dekaler Decalcomanie Stickers Decalcomania Billedoverføring Siirtokuvat Kalkomanie Χαλκομανίες</p>	<p>A1</p> <p>Crystal part Pièce cristal Kristallteil Pieza de cristal Kristalldel Pezzo cristallo Kristallen onderdeel Peça de cristal Krystalstykke Kristalliosa Część kryształowa Κομμάτι κρυστάλλου</p>	<p>Weight Lester Beschweren Lastrar Belasta Applicare un peso Verzwaren Lastrar Påfør vægt Aseta vastapaino Obciążyc balastem Επιθέστε βάρος</p>	<p>Remove by filing Enlever avec une lime Abfeilen Eliminar con lima Ta bort genom att fila Rimuovere con la lima Verwijderen door afvijlen Removeo limando Fjern ved at file væk Poista villaamalla Usunąć przy użyciu pilnika Αφαιρέστε λιμόντας με λίμα</p>	<p>Drill or pierce Percer Durchbohren Perforar Borra Trapanare o forare Boren of doorboren Furar Gennembor Poraa tai puhkaise Wywiercić lub przedziurawić Τρυπήστε</p>	<p>Cut Découper Schneiden Cortar Skär Tagliare Snijden Cortar Skær Leikkaa Przeciąć Κόψτε</p>	<p>00</p> <p>Humbrol paint number No peinture Humbrol Humbrol-Farbnummer No de pintura Humbrol Humbrol färg nummer No vernice Humbrol Humbrol-verfnummer No de pintura Humbrol Humbrol-malingsnummer Humbrol-maalin numero Nr farby Humbrol Νούμερο χρώματος Humbrol</p>

Bond Bug 700ES

Note: Alternative decal for modellers who wish to paint the black trim



- 11 Silver
- 18 Gloss Orange
- 19 Gloss Bright Red
- 20 Gloss Crimson
- 33 Matt Black

EEV 589 ? 2 Alternative number plates.

