



Kit No.NB-5008

# GERMAN LONG RANGE SUBMARINE U-IX 1/350 SCALE 德国海军U-IX型远程潜艇

Nazi Germany starts to develop the large long range submarine U-IX series in 1935-36, the type IX had 5 external torpedo containers (3 at the stern and 2 at the bow) which stored 10 additional torpedoes. As mine-layers they could carry 44 TMA or 66 TMB mines. Secondary armament was provided by one large Utof 105/45 gun with about 110 rounds. One each of 3.7cm and 2cm Flak gun.

Zwischen 1935 und 1936 entwickelte das dritte Reich geräumige Langstrecken U-Boote wie z. B. den Typ IX. Die Versionen A bis C konnten 22 Torpedos oder 66 Minen mitführen. Für den Überwasser kampf standen auch je eine 10,5-cm-L/45, 3,7-cm-Flak und 2-cm-Flak zu Verfügung. Die Besatzung bestand aus 48 Seeleuten, ab 1943/44 auch bis zu 60 Männern aufgrund zusätzlicher Flakbedienungen.

© All translations Michael Knoblich ACADEMY EUROPE

纳粹德国在 1935-1936 年开始研制续航能力较远的 U-IX 系列潜艇, U-IX 型潜艇有 5 个外置的鱼雷储存库 (3 个在船尾和 2 个在船头), 可存放 10 枚额外的鱼雷。如果进行布雷任务, 它们可以运载 44 枚 TMA 或 66 枚 TMB 水雷。艇上防卫武器为一门 Utof 10.5cm 炮并可携大约 110 发弹药, 3.7cm 及 2cm 防空炮各一门。

## ICON INSTRUCTION 图示说明:



Open Hole  
Loch bohren  
钻孔



Remove  
Abtrennen  
切除



2 Sets needed  
Vorgang wiederholen  
同样的制作二组



Bend  
Biegen  
曲折



Optional  
Auswahl  
可以选择采用



Apply Decal  
Decal anbringen  
贴水上贴纸



Instant Glue For Metal  
Sekundenkleber verwenden  
瞬间接着剂, 金属用



Fill Hole  
Verspachteln  
把孔填平



Do not cement  
Nicht kleben  
不用粘合

## COLOR SUGGESTION 涂装指引:

Color	涂料表	Gunze Sangyo	Hobby Color	Humbrol	Tamiya
Gray	灰色(FS36375)	H-308	C-308	/	XF-25
Flat Black	亚光黑色	H-12	C-33	85	XF-1
Dark Gray	深灰色(FS36270)	H-82	C-31	/	XF-24
Hull Red	船底红色	H-327	C-327	/	XF-9
Gold	金色	H-9	C-9	/	X-12
Flat White	亚光白色	H-11	C-62	/	XF-2

PARTS LIST 零件展示表:



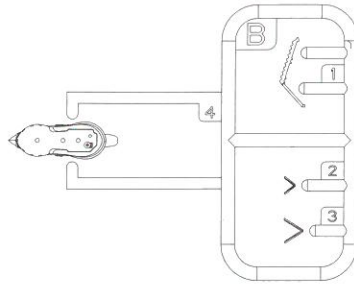
**BRONCO**  
Bronco models

Copyright © 2009

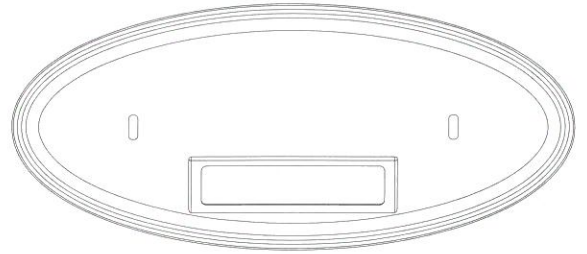
Made in china

中国制造

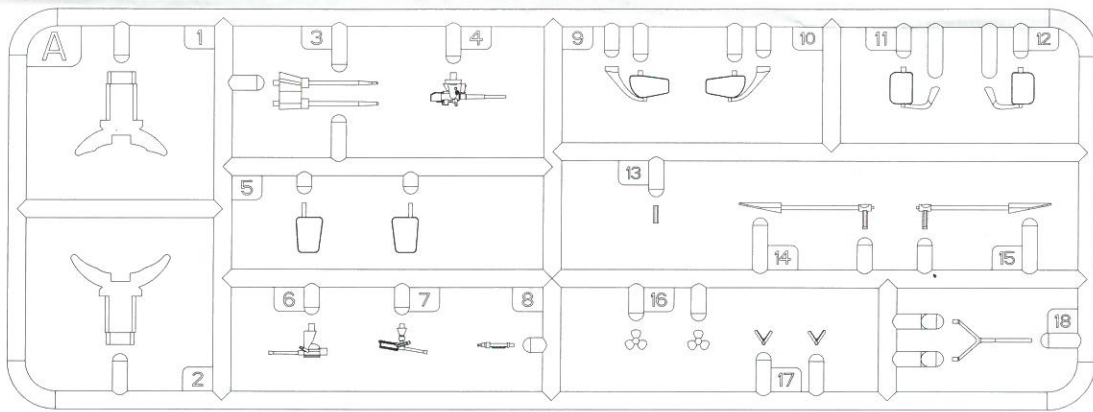
ⓑ × 1



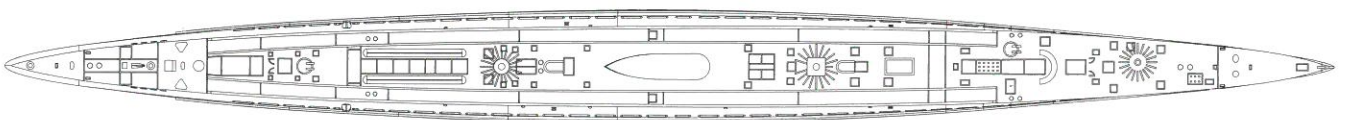
ⓓ × 1



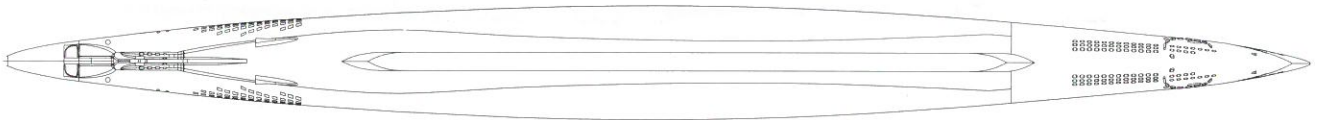
Ⓐ × 1



Ⓔ × 1

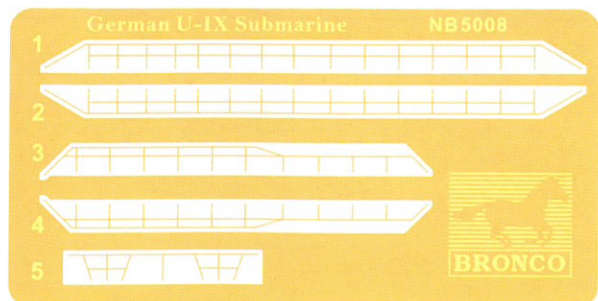


Ⓕ × 1

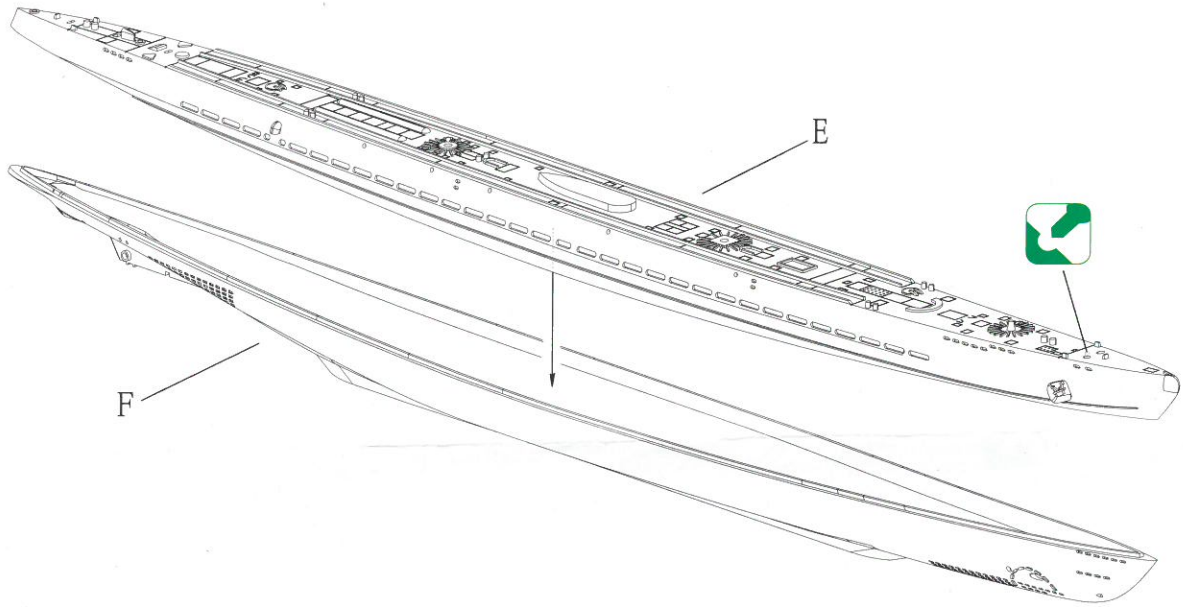


Ⓢ × 1

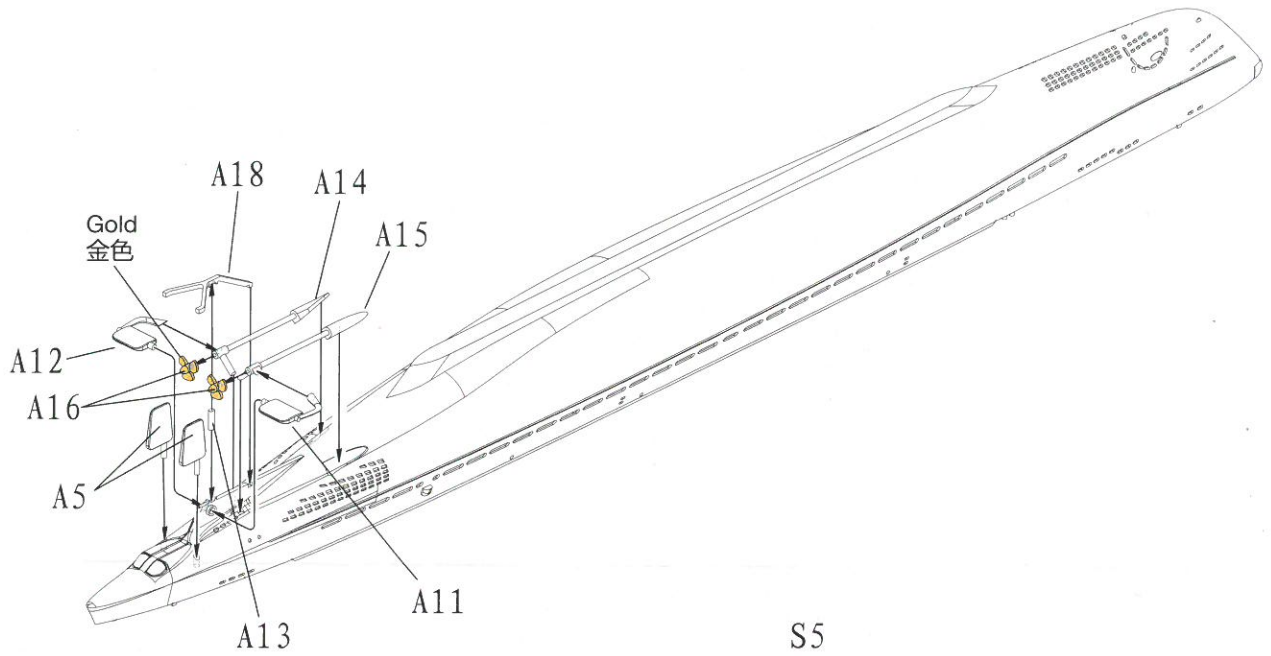
Ⓖ × 1



1



2



3

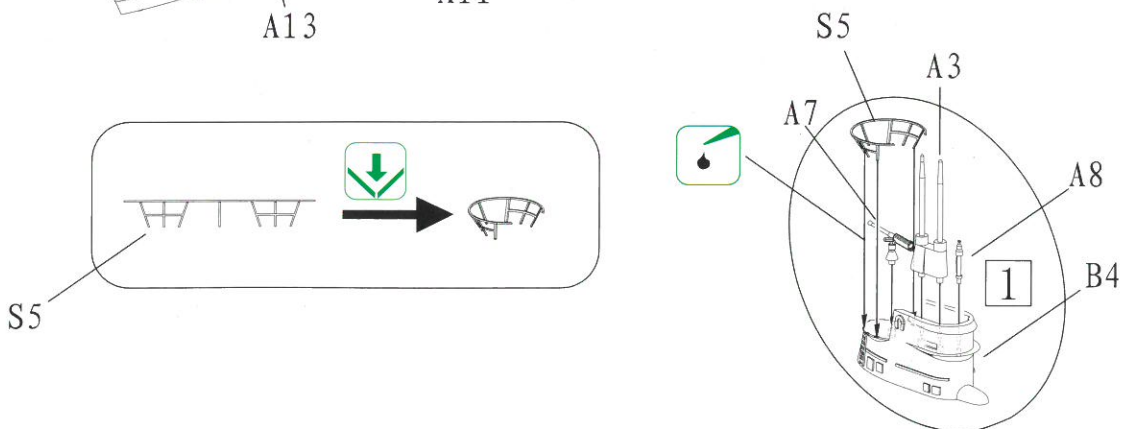
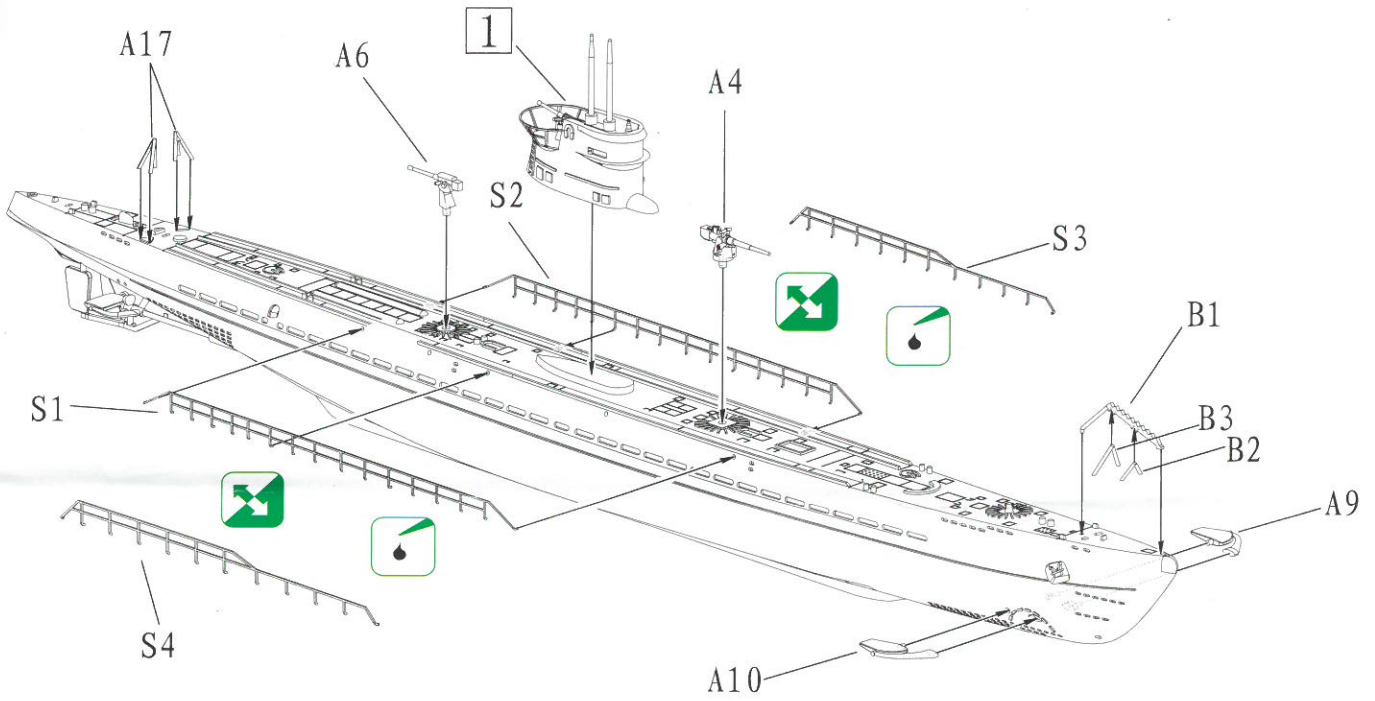




ILLUSTRATION 图示说明:

4



5

