

# 1/48 SCALE SU-27 FLANKER B

ITEM NO. 80305

俄罗斯苏-27侧卫B



与米格-29相比较，苏-27战斗机看起来和它有些相像，但是由于它是一种大型截击机，所以性能表现相当出色。在1977年T-10原型机试飞成功后，便制造出一架预生产型：它的翼端是圆的，尾翼也比较高，这些重大的更新设计都是为了将来能进行正式量产。

与米格-29战斗机一样，苏-27不仅配备了下视/下射雷达，也装置了红外搜索/追踪仪。

苏-27装有2台留里卡AL-31F涡扇发动机，其性能大约与美国的F100及F110发动机同级，这种发动机的推重比在飞机起飞时可达到8。

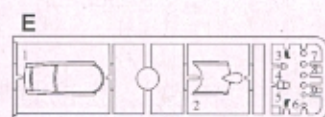
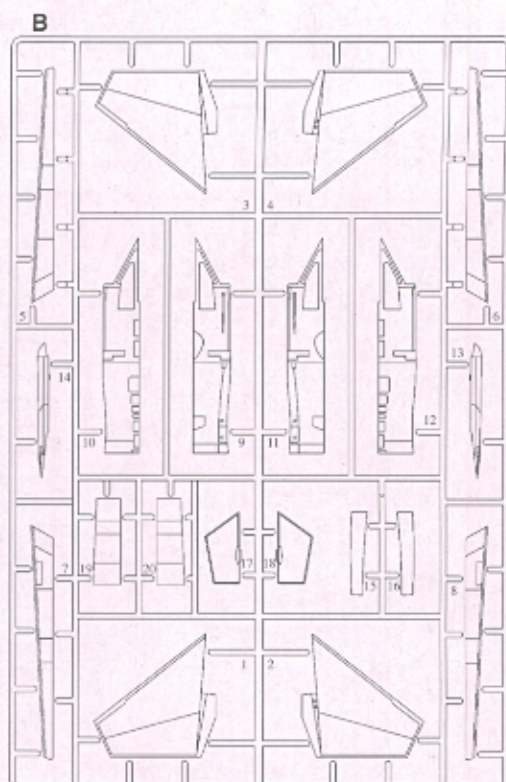
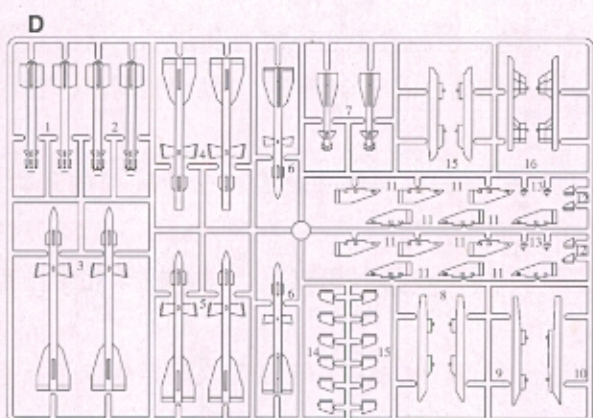
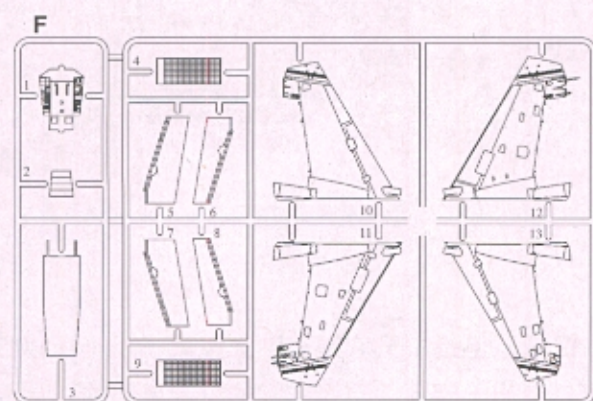
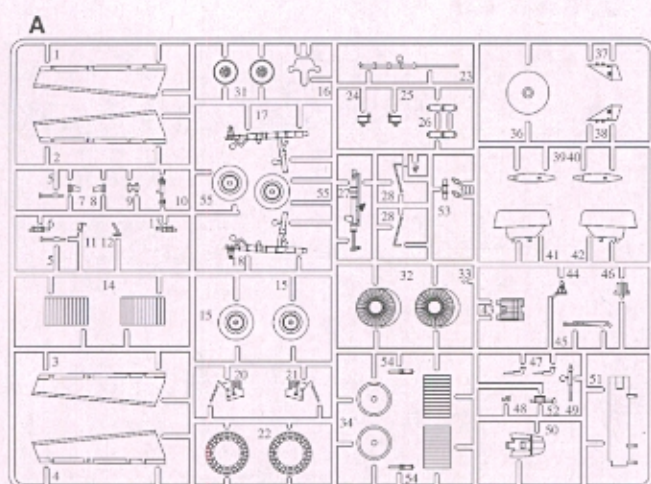
苏-27采用翼身融合结构，作为前缘边的整流段使前机身侧面与外翼融合成一个完整的升力体。苏-27战斗机优异的飞行性能体现在“普加乔夫眼镜蛇”机动动作中，飞机在攻角 $110^{\circ}$  -  $120^{\circ}$ 时，仍保持平稳和可恢复状态，无任何横向发散迹象；其平尾 $110^{\circ}$ 迎角时仍有效，操纵权限完全依靠平尾的操纵。其发动机在高攻角状态下仍能可靠地工作。

苏-27的进气口离地面较高，其底部有铰接式精磨钛合金防异物挡板，正常起飞时挡板向下折叠与进气道底部贴平。起落架放下时则自动升起，防止飞机起落滑跑时异物进入进气道。

## 颜色指示 COLORS

- |                            |                               |
|----------------------------|-------------------------------|
| H[2]- 黑色 Black             | H[67]- 浅蓝色 RLM 65 Light Blue  |
| H[8]- 银色 Silver            | H[69]- 灰 75 RLM 75 Gray       |
| H[12]- 黑(哑光) Flat Black    | H[77]- 胎黑色 Tire Black         |
| H[13]- 红(哑光) Flat Red      | H[78]- 橄榄(2) Olive Drab(2)    |
| H[18]- 黑铁色 Steel           | H[90]- 透明红 Clear Red          |
| H[45]- 浅蓝色 Light Blue      | H[94]- 透明绿 Clear Green        |
| H[51]- 浅灰色 Light Gull Gray | H[314]- 兰FS35622 Blue FS35622 |

部品图  
Parts



上机身X1      Fuselage(Upper)X1  
下机身X1      Fuselage(Lower)X1  
水贴纸X1      DecalX1

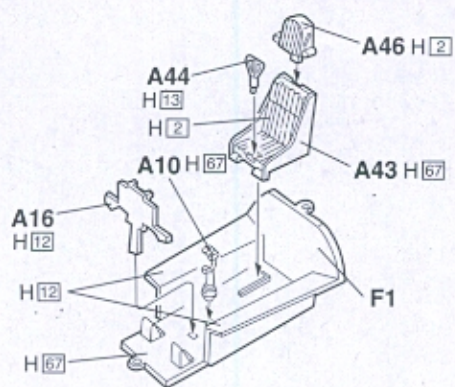
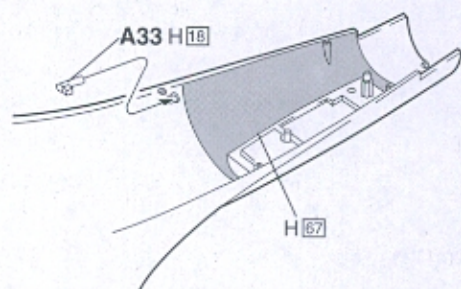
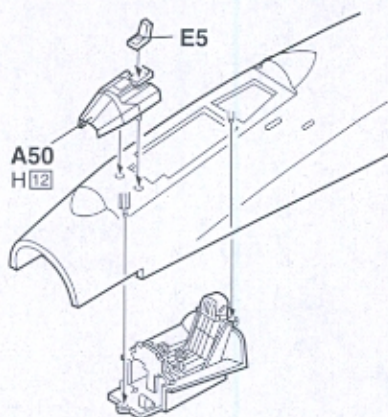
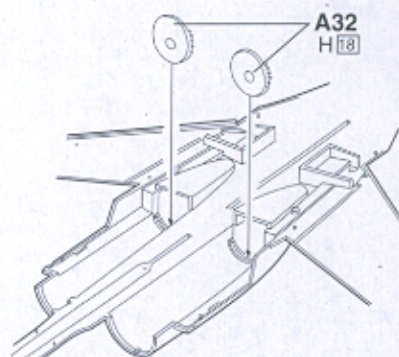
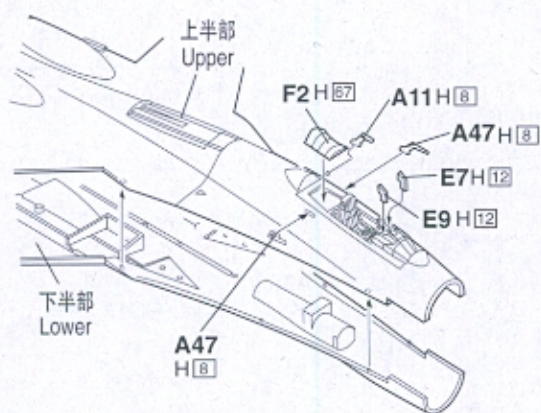
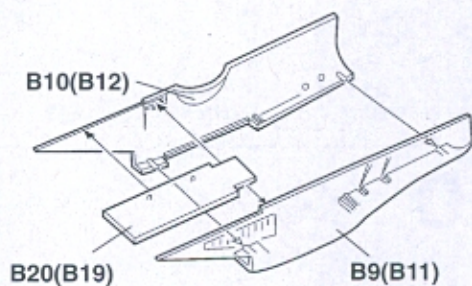
不用部品  
Parts not used  
E4

水贴纸的使用:

1. 从水贴上剪下印花;
2. 将印花放入温水中浸10秒, 然后放在干净布上。
3. 拿着印花纸板将印花移到模型上;
4. 手指蘸水将印花移到适当的位置;
5. 用软布轻压印花直至水干, 气泡消失。

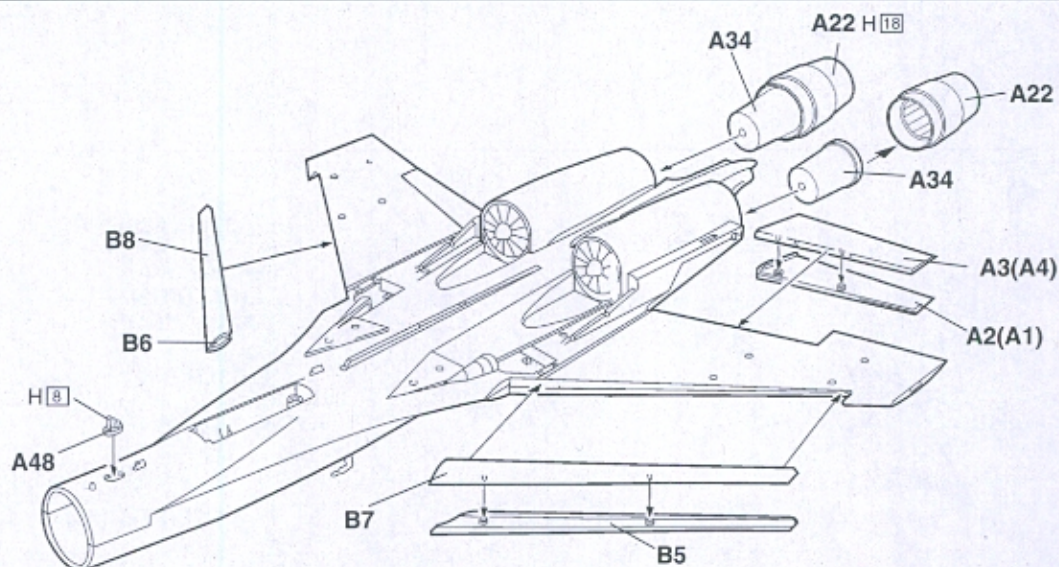
DECAL APPLICATION

1. Cut off decal from sheet.
2. Dip the decal in tepid water 40°C for about 10 sec. and place on a clean cloth.
3. Hold the backing sheet edge and slide decal onto the model.
4. Move decal into position by wetting decal with finger.
5. Press decal gently down with a soft cloth until excess water and air bubbles are gone.

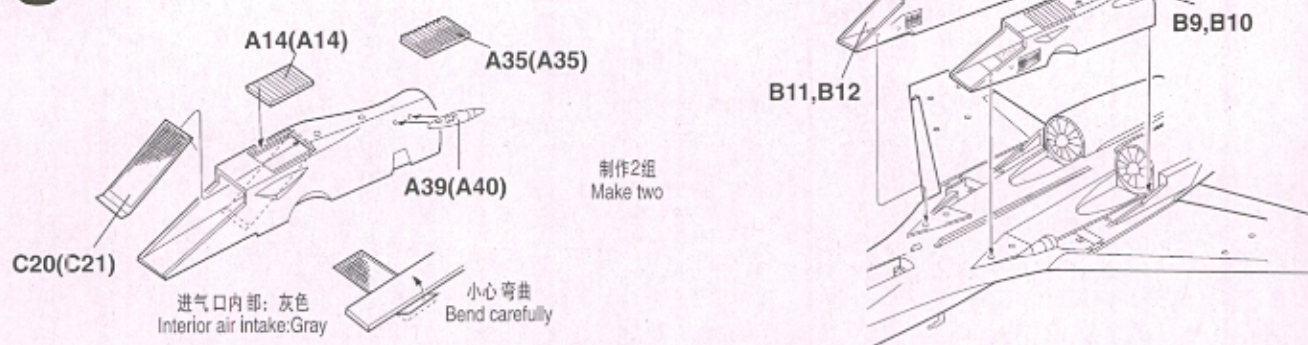
**1****2****3****4****5****6**

( ) 表示对侧编号  
 ※ ( ) is opposite number

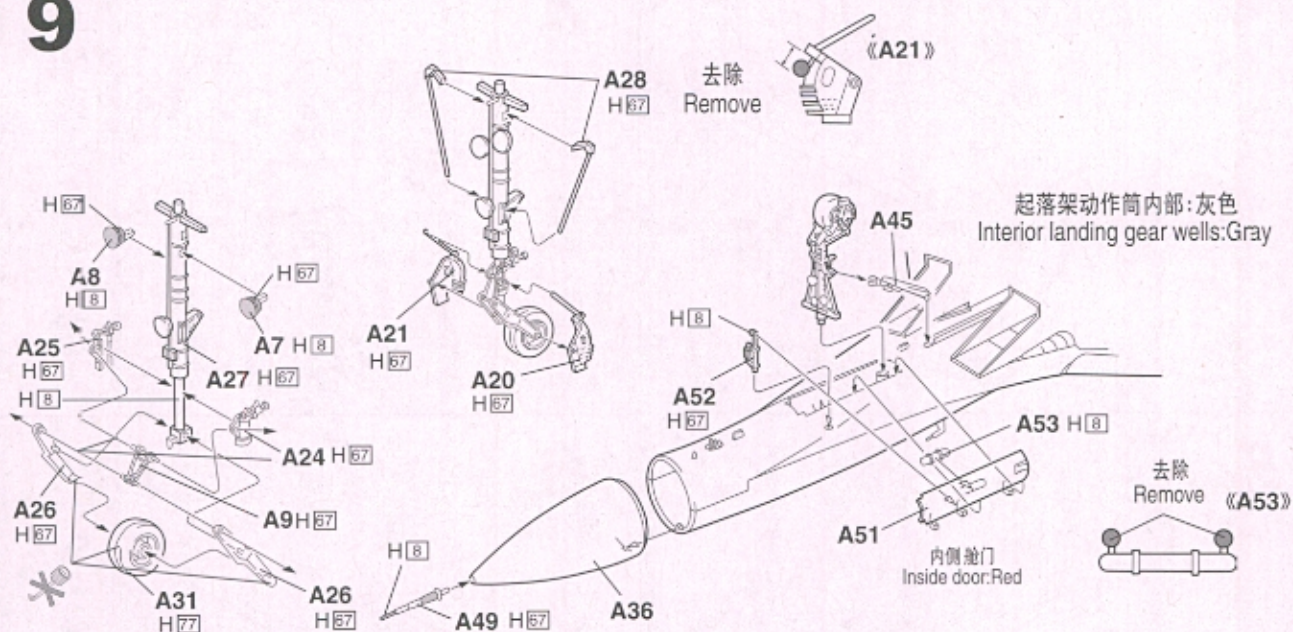
若安装挂架请开孔  
 Open holes if installing pylons

**7**

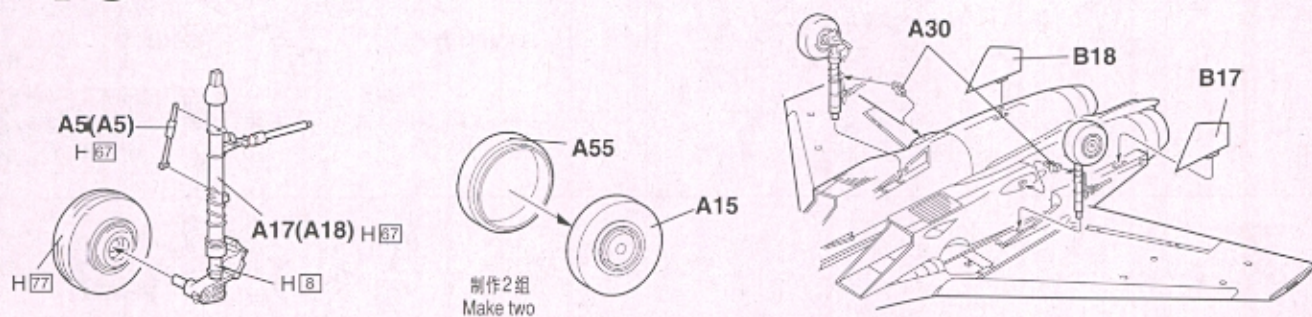
# 8



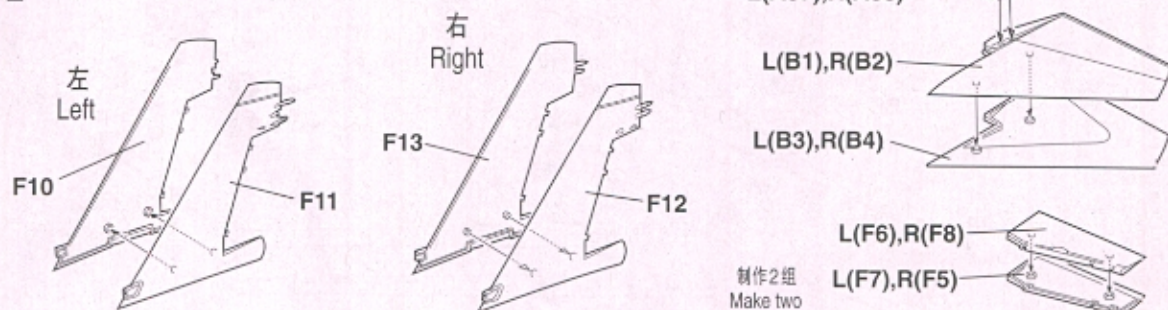
# 9



# 10



# 11





Marking & Painting Guide 涂装和标贴

