



# MiG 15

**GB** MiG is actually an acronym, made up of the last names of the two men heading the design bureau, Artjom Mikoyan and Mikhail Gurevich. The MiG Bureau was founded on the 25th December 1939 and produced aircraft designs during the Great Patriotic War (WW.II), but only the MiG-3 went into production. After the war design of the MiG-15 was influenced by captured German research on the Focke Wulf Ta-183, with a 35 degree swept wing and the decision to use a Russian built copy of the Rolls-Royce Nene power plant. The aircraft first flew in December 1947 and was cleared for production in November 1948. The MiG-15 first saw action in the Korean War when it was first

**F** Fondé le 25 décembre 1939, le bureau d'étude technique MiG (l'acronyme des noms de famille de ses dirigeants Artjom Mikoyan et Mikhail Gurevich) produisit des conceptions aéronautiques pendant la Grande Guerre patriotique (la Deuxième Guerre mondiale) mais seul le MiG-3 fut fabriqué. Après la guerre, le développement du MiG-15 fut influencé par la recherche allemande sur le Focke Wulf Ta-183 prise par les Soviétiques, et notamment l'aile en flèche à 35 degrés et la décision de se servir d'une copie russe du moteur Rolls-Royce Nene.

Le MiG-15 prit son premier vol en décembre 1947 et reçut l'autorisation de production en novembre 1948. Entré en combat pour la première fois pendant

**D** MiG ist eigentlich ein Akronym, das auf die Nachnamen der beiden Leiter des betreffenden Konstruktionsbüros, Artjom Mikoyan und Mikhail Gurevich, zurück geht. Das MiG-Büro wurde am 25. Dezember 1939 gegründet und entwickelte im Großen Patriotischen Krieg, also im Zweiten Weltkrieg, Entwürfe für Flugzeuge, von denen jedoch nur die MiG-3 zur Produktionsreife weitergeführt wurde. Nach dem Krieg wurde die Konstruktion der MiG-15 durch die Ergebnisse von Entwicklungsarbeiten zur Focke Wulf Ta-183 beeinflusst, die der Sowjetunion in die Hände gefallen waren. Dies führte zur Verwendung eines Tragflügels mit einer Vorpfeilung von 35 Grad. Außerdem wurde entschieden, eine in der Sowjetunion gebaute Nachbildung des Rolls-Royce Nene Triebwerks einzusetzen. Das Flugzeug hob zum ersten Mal im Dezember 1947 ab und wurde im November 1948 als reif für die Serienproduktion erklärt. Im Koreakrieg wurde die

**E** El nombre MiG es en realidad un acrónimo formado por el nombre de los dos responsables de la oficina de diseño, Artjom Mikoyan y Mikhail Gurevich. La Oficina MiG se fundó el 25 de diciembre de 1939 y produjo diseños para distintos aviones durante la Gran Guerra Patriótica (la Segunda Guerra Mundial), pero sólo el MiG-3 llegó a entrar en producción. Tras la guerra, el diseño del MiG-15 se vio influido por los estudios realizados por los alemanes para el Focke Wulf Ta-183 e interceptados por Rusia, con ala en flecha a 35 grados, y por la decisión de utilizar una copia de producción nacional del motor Rolls-Royce Nene. El primer vuelo se realizó en diciembre de 1947 y el aparato quedó listo para producción en noviembre de 1948. El MiG-15 entró en acción en la Guerra de

**S** MiG är en akronym för efternamnen på de två män (Artjom Mikoyan och Mikhail Gurevich) som ledde designbyrån i fråga. "MiG Bureau" grundades den 25 december 1939 och producerade flygplansdesigner under Andra världskriget, men det var bara MiG-3 som nådde produktionsstadiet. Efter kriget influerades MiG-15-designen av konfiskerad tysk forskning kring Focke Wulf Ta-183 och resulterade i en 35-gradig svept vinge och beslutet att använda en ryskbyggd kopia av motoranläggningen Rolls-Royce Nene. Flygplanet flögs första gången i december 1947, och ett beslut om att inleda produktion togs i november 1948. MiG-15 användes i aktiv tjänst för första gången i strider mot allierade flygplan under Koreakriget. De allierades piloter

encountered by Allied fighters, the pilots of the western jets got a great shock as the MiG had a far better rate of climb and turning circle. It was not until the arrival of the North American F-86 Sabre that the balance of air power shifted to the Allies. Below 26,250ft (8,000m), the Sabre excelled over the MiG in almost every aspect excluding the rate of climb and was the victor most of the time. The MiG-15 was used by the Warsaw Pact Countries as well as North Korea and produced under licence in Poland, Czechoslovakia and China. Length: 33ft 2in (10.11m), Wingspan: 33ft 1in (10.08m), Height: 12ft 2in (3.70m), Armament: 2 x 23mm cannons, 1 x 37mm cannon.

la guerre de Corée, l'avion surprit les pilotes des chasseurs des Alliés qui furent consternés par sa vitesse ascensionnelle et son rayon de braquage infiniment supérieurs. Ce fut seulement l'arrivée du North American Sabre F-86 qui fit peser la balance du pouvoir aérien en faveur des Alliés. En dessous de 8.000 mètres le Sabre surpassait le MiG dans presque tous les domaines sauf la vitesse de montée et remportait la victoire la plupart du temps. Utilisé par les pays du pacte de Varsovie ainsi que par la Corée du Nord, le MiG était fabriqué sous licence en Pologne, en Tchécoslovaquie et en Chine.

Longueur : 10,11 m. Envergure : 10,08 m. Hauteur : 3,70 m. Armement : 2 canons de 23 mm, 1 canon de 37 mm.

MiG-15 dann zum ersten Mal im Kampfeingesetzt, als alliierte Piloten schockiert zur Kenntnis nehmen mussten, dass die MiG eine viel höhere Steiggeschwindigkeit und einen engeren Wendekreis aufwies, als ihre eigenen Maschinen bieten konnten. Erst als dann die F-86 Sabre von North American zur Verfügung stand, begann sich das Kräfteverhältnis in der Luft zugunsten der Alliierten zu neigen. In Flughöhen unter 8000 m war dann die Sabre, mit Ausnahme einer geringeren Steiggeschwindigkeit, der MiG in nahezu jedem Aspekt überlegen und ging in den meisten Fällen als Sieger hervor. Die MiG-15 wurde von den Staaten des Warschauer Pakts wie auch von Nordkorea verwendet und wurde in Polen, in der Tschechoslowakei und in China unter Lizenz gebaut.

Länge: 10,11 m; Spannweite: 10,08 m; Höhe: 3,70 m; Bewaffnung: zwei 23 mm Kanonen und eine 37 mm Kanone.

Corea. Los pilotos aliados que se encontraron con él quedaron fuertemente sorprendidos por la velocidad de ascenso y círculo de giro del MiG, muy superiores a sus aviones. Hasta la llegada del Sabre F-86 de North American no volvería a los aliados la supremacía aérea. A altitudes inferiores a 8.000m, el Sabre superó al MiG en casi todos los aspectos, salvo la velocidad de ascenso, resultando victorioso en la mayoría de las ocasiones. El MiG-15 fue utilizado por los países del Pacto de Varsovia y Corea del norte, produciéndose bajo licencia en Polonia, Checoslovaquia y China.

Longitud: 10,11m, Envergadura: 10,08m, Altura: 3,70m, Armamento: 2 cañones de 23mm y 1 cañón de 37mm.

fick en stor chock när de insåg att MiG hade både en bättre stighastighet och svängradie. Det var inte förrän det North American F-86 Sabre-planet sattes in i strider som de allierade började att ta kommandot i luften. Sabre var överlägsen MiG på nästan alla områden under 8 000 meters höjd (utom stigningshastigheten) och gick ofta segrande ur flygstriderna. MiG-15 användes av Warszawapaktens länderna och Nordkorea samt producerades på licens av Polen, Tjeckoslovakien och Kina.

Längd: 10,11 m, Spännvidd: 10,08 m, Höjd: 3,70 m, Bestyckning: 2 x 23 mm-kanoner, 1 x 37 mm-kanon.

## Assembly Instructions

**GB** Study drawings and practice assembly before cementing parts together. Carefully scrape plating and paint from cementing surfaces. All parts are numbered. Paint small parts before assembly. To apply decals cut sheet as required, dip in warm water for a few seconds, slide off backing into position shown. Use in conjunction with box artwork. Not appropriate for children under 36 months of age, due to the presence of small detachable parts.

**F** Étudier attentivement les dessins et simuler l'assemblage avant de coller les pièces. Gratter soigneusement tout revêtement ou peinture sur les surfaces à coller avant collage. Toutes les pièces sont numérotées. Peindre les petites pièces avant l'assemblage. Pour coller les décalques, découper le motif, le plonger quelques secondes dans de l'eau chaude puis le poser à l'endroit indiqué en décollant le support papier. Utiliser en même temps les illustrations sur la boîte. Ne convient pas à un enfant de moins de 36 mois - présence de petits éléments détachables.

**D** Vor Verwendung des Klebers Zeichnungen studieren und Zusammenbau üben. Farbe und Plattierung vorsichtig von den Klebeflächen abkratzen. Alle Teile sind nummeriert. Vor Zusammenbau kleine Teile anmalen. Um die Abziehbilder aufzukleben, diese ausschneiden, kurz in warmes Wasser tauchen, dann abziehen und wie abgebildet aufkleben. In Verbindung mit Abbildungen auf Schachtel verwenden. Ungeeignet für Kinder unter 36 Monaten. Kleine Teilchen vorhanden die sich lösen können.

**E** Estudiar los dibujos y practicar el montaje antes de pegar las piezas. Raspar cuidadosamente el plateado y la pintura en las superficies de contacto antes de pegar las piezas. Todas las piezas están numeradas. Es conveniente pintar las piezas pequeñas antes de su montaje. Para aplicar las calcomanías, cortar la hoja, sumergir en agua tibia durante unos segundos y deslizarlas en la posición debida. Ver ilustraciones en la caja. No conviene a un niño menor de 36 meses, contiene pequeñas piezas que pueden soltarse.

**S** Studera bilderna noggrant och sätt ihop delarna innan du limmar ihop dem. Skrapa noggrant bort förtkröning och färg från limmade delar. Alla delarna är numererade. Mala smadelarna före ihopsättning. Fastsättning av dekaler, klipp arkret. Doppa i varmt vatten några sekunder, lat baksidan glida på plats som bilden visar. Används i samband med kartongens handlitografi. Rekommenderas ej för barn under 3 år. Innehåller löstagbara smadelar.

**I** Studiare i disegni e praticare il montaggio prima di unire insieme i pezzi con l'adesivo. Raschiare attentamente le tracce di smalto e cromatura dalle superfici da unire con adesivo. Tutti i pezzi sono numerati. Colorare i pezzi di piccole dimensioni prima di montarli. Per applicare le decalcomanie, tagliare il foglio secondo il caso, immergere in acqua calda per alcuni secondi, quindi sfilare la decalcomania dalla carta di supporto e piazzarla nella posizione indicata. Usare in congiunzione con l'illustrazione sulla scatola. Non adatto ad un bambino di età inferiore ai 36 mesi dovuto alla presenza di piccoli elementi staccabili.

**NL** Tekeningen bestuderen en delen in elkaar zetten alvorens deze te lijmen. Metaalcoating en lak voorzichtig van lijmvlakken af schrapen. Alle delen zijn genummerd. Kleine delen vóór montage verven. Voor aanbrengen van stickers, gewenste stickers uit vel knippen, een paar seconden in warm water dompelen en dan van schutblad af op afgebeelde plaats schuiven. Hierbij afbeelding op doos raadplegen. Niet geschikt voor kinderen onder 3 jaar, omdat kleine deeltjes gemakkelijk kunnen losraken.

**DK** Tegningerne bør studeres, og man bør øve sig i monteringen, før delene limes sammen. Pladestykker og maling skal omhyggeligt fjernes fra klæbeoverfladerne. Alle dele er nummererede. Små dele skal males før monteringen. Overføringsbillederne anvendes ved at tilklippe arket efter behov. Og dyppe det i varmt vand i nogle få sekunder. Underlaget glides af og anbringes i den viste position. Påføres ifølge brugsanvisningerne på øsken. Ikke til børn under 3 år, forekomst af små løse elementer.












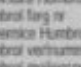

**P** Estudiar atentamente os desenhos e experimentar a montagem. Raspar cuidadosamente as superfícies de modo a eliminar pintura e revestimento antes de colar. Todas as peças estão numeradas. Pintar as pequenas peças antes de colar. Para aplicar as decalcomanias, cortar as folhas e mergulhar em água morna por alguns segundos, depois deslizar e aplicar no respectivo lugar, como indicado nas ilustrações na caixa. Não convém a uma criança de menos de 36 meses devido à presença de pequenos elementos destacáveis.

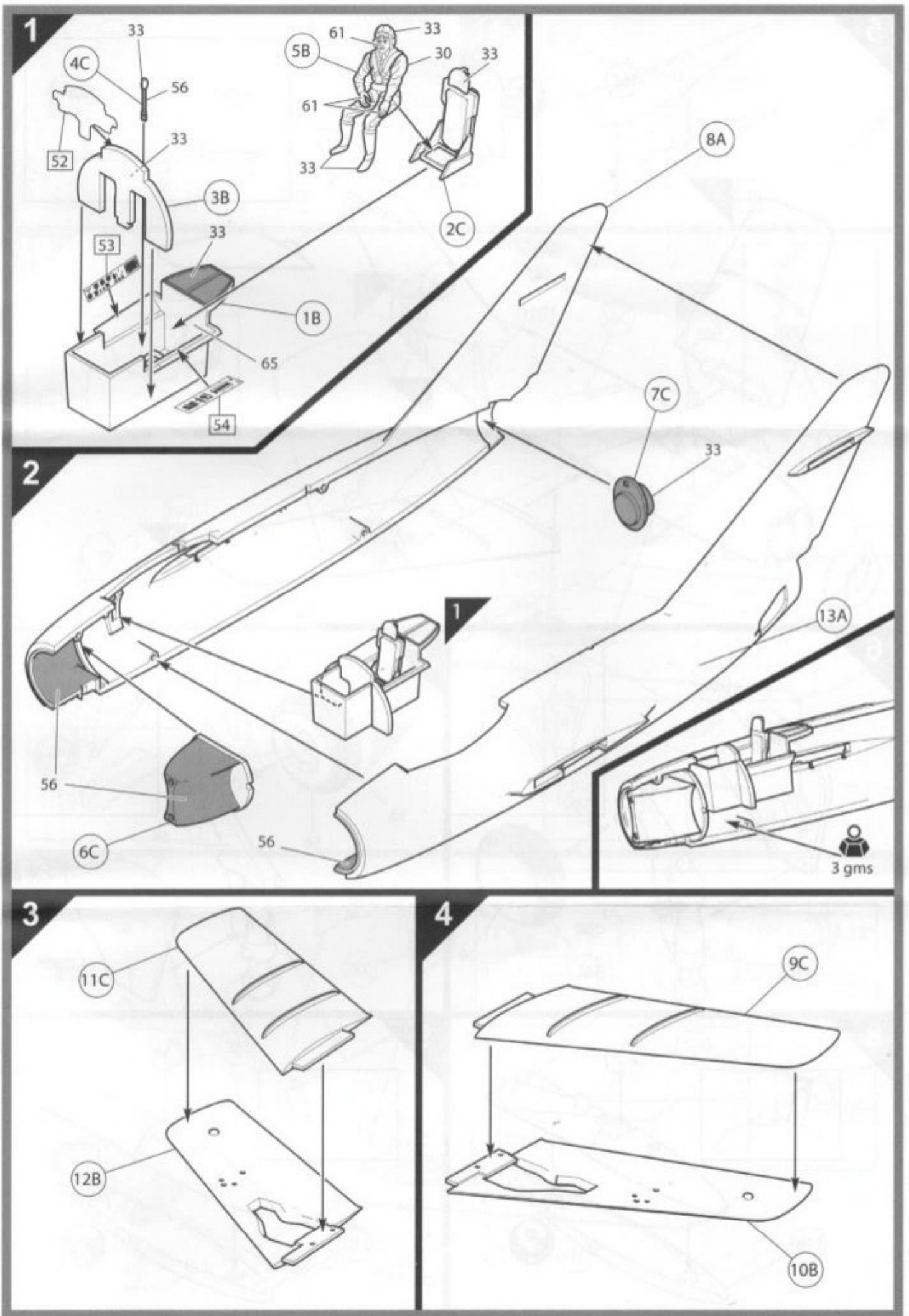
**SF** Tutustu piirroksiin ja harjoittele kokoamista ennen kuin liimaat osat yhteen. Raaputa metallipäällyste ja maali varovasti pois liimattavilta pinoilta. Kaikki osat on numeroitu. Maalaa pienet osat ennen kokoamista. Siirtokuvien kiinnittämiseksi leikkaa ne arkista tarpeen mukaan. Kasta kuva lämpimään veteen muutaman sekunnin ajaksi, anna takapuolen liukua kovalle osoitettuun kohtaan. Käytetään yhdessä laatikon kuvituksen kanssa. Ei suositella alle kolmivuotiaalle lapsille. Paljon irrotettavia pikkusasia.

**PL** Przed przystąpieniem do sklejania przestudiuj uważnie rysunki i przećwicz składanie części. Ostrożnie zeskrób ze sklepanych powierzchni powłokę i farbę. Wszystkie części są ponumerowane. Drobnie części pomaluj przed ich złożeniem. Celem przeniesienia odbitki wytnij ją z arkusza, zanurz na kilka sekund w letniej wodzie i zsuń z podłoża na wymagane miejsce. Używaj w połączeniu ze wzorami na pudełku. W związku z obecnością wielu drobnych, rozbiernych części, niestosowne dla dzieci poniżej 3 lat.

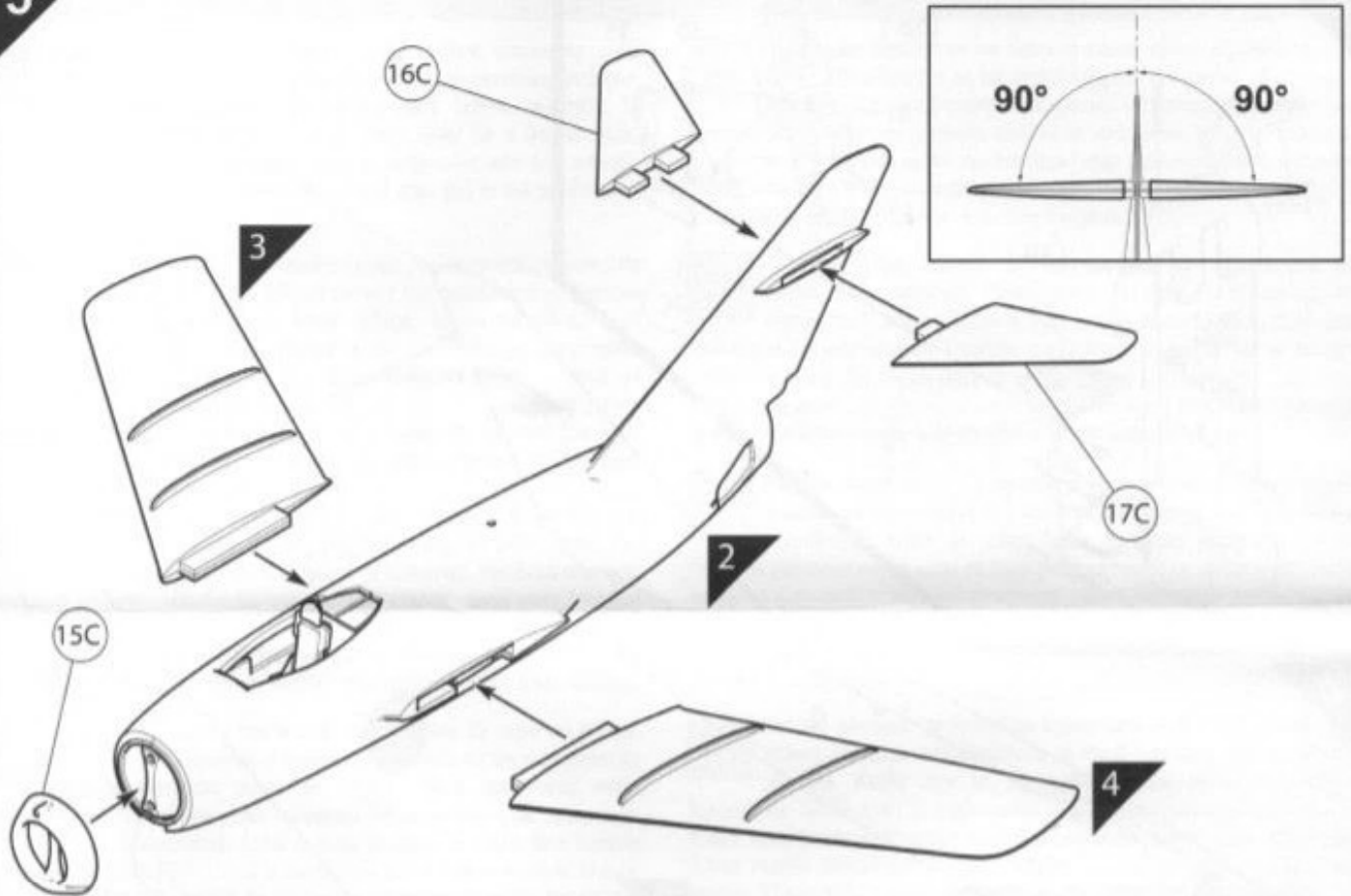
**GR** Μελετήστε προσεκτικά τα σχέδια και συναρμολογήστε για πρώτη φορά τα κομμάτια χωρίς να τα κολλήσετε. Αφαιρέστε ζύγνοντας επιμελώς πριν κολλήσετε οποιοδήποτε υλικό από τις επιφάνειες. Χρωματίστε τα μικρά κομμάτια πριν από τη συναρμολόγηση. Για να κολλήσετε τις χαλκομανίες, κόψετε γύρω το σχέδιο, βυθίστε το μικρά δευτερόλεπτα σε ζεστό νερό και μετά τοποθετήστε το στη θέση που υποδεικνύεται, αφαιρώντας την καλυπτική μεμβράνη. Λάβετε υπόψη σας ταυτόχρονα την εικονογράφηση του κουτιού. Ακατάλληλο για παιδιά ηλικίας κάτω των 36 μηνών. Υπάρχουν μικρά κομμάτια που αποσπώνται.

## ASSEMBLY ICON INSTRUCTIONS

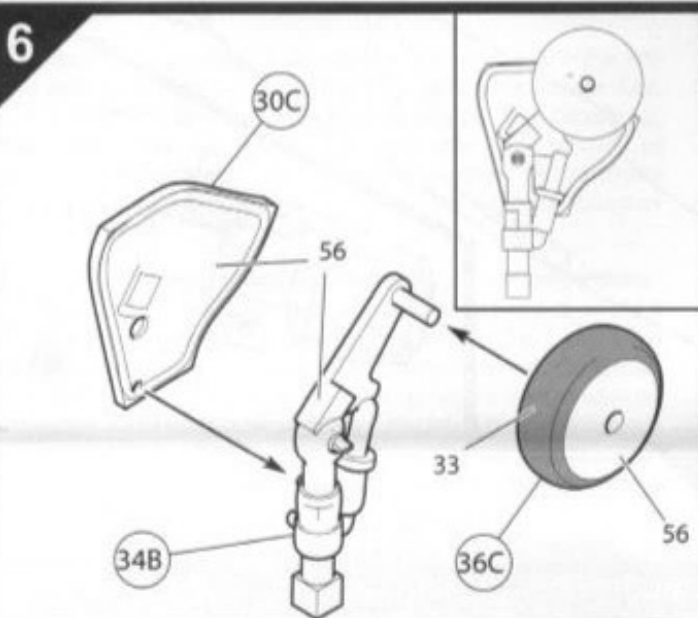
<p>Assembly phase Phase de montage Montagephase Fase de montaje Montering Fase di montaggio Montagefase Montoringifase Fase de montagem Κατασκευαστική Faza składowania Φάση συναρμολόγησης</p> 	<p>Cement Coker Kleben Incollare Limas Pegar Lijmin Lima Kibe Colar Kleic Συγκόλληση</p> 	<p>Do not cement together Ne pas coller Nicht kleben Non incollare Lima no enter No pegar Niet lijmen Ajá limo Skaf ikke klibes Não colar Nie kleić Μη κολλάτε</p> 	<p>Symmetrical assembly Montage symétrique Symmetrischer Aufbau Montaggio simmetrico Montaje simétrico Symmetrische montage Symmetrischen assemblaatsien Symmetrisk monterng Symmetrisk samng Montagem simétrica</p> 	<p>Alternative part(s) provided Chica Auszehlmöglichkeit Scorta Val Ekeccin Kauze Valinta Valj Op. o Wtybr Επιλογή</p> 	<p>Repeat this operation Répéter l'opération Vorgang wiederholen Ripetere l'operazione Uit herhalen Ripetir a operação De vörningit höfalden Toista toimenpite Mauvont gontages Ripetir a opera o Powtzy c operacje Επανάληψη διαδικασίας</p> 	
<p>Decals Decalcomanias Abziehbild Decalcomanie Dekalkomanier Calcomanias Aidukilazietes Siirtokuvat Billedoverføring Decalcomania Dekalkomanie Χαλκομανίες</p> 	<p>Crystal part Pice cristal Kristall Pezza cristal Krystall Krystallpart Pie de cristal Lascia Cepic krystala Διαφανής κομμάτι</p> 	<p>Weights Laster Beschweren Zwichtare Så ballast Laster Ballasten Aseta vastapaino Forsyne med ballast Laster Obciążyc balastem Έρμα</p> 	<p>Join by applying heat Riveter Heiss versieren Rivader Klinken Nitta Leikka Fastlöte Rebitar</p> 	<p>Drill or pierce Pierce Bohren Forare Borna Agjearar Boren Lvist Gronembora Furar Przybić Tρυπήμα</p> 	<p>Cut Decouper Schneiden Cortar Klipp Tagljare Knippen Kip Cortar Leikkaa Przeciąć Αποκόψατε</p> 	<p>Humberl paint number N° peinture Humbrol Humbrol-Farbe N° pintura Humbrol Humbrol farg nr N° vernice Humbrol Humbrol verhuurmer Humbrol malingnummer N° de pintura Humbrol Humbrol maslin numero N° farby Humbrol Νομόρο χρωματος Humbrol</p> 



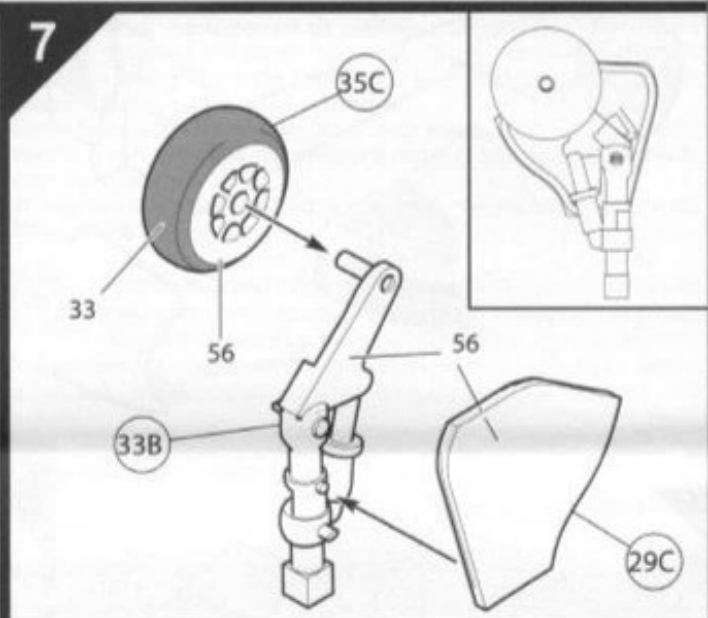
5



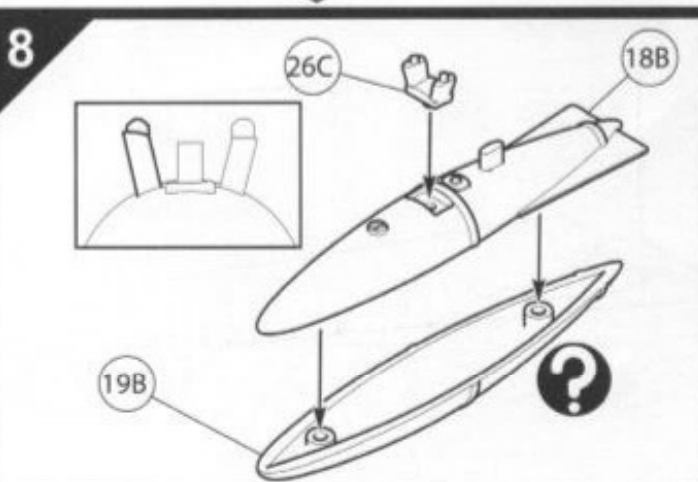
6



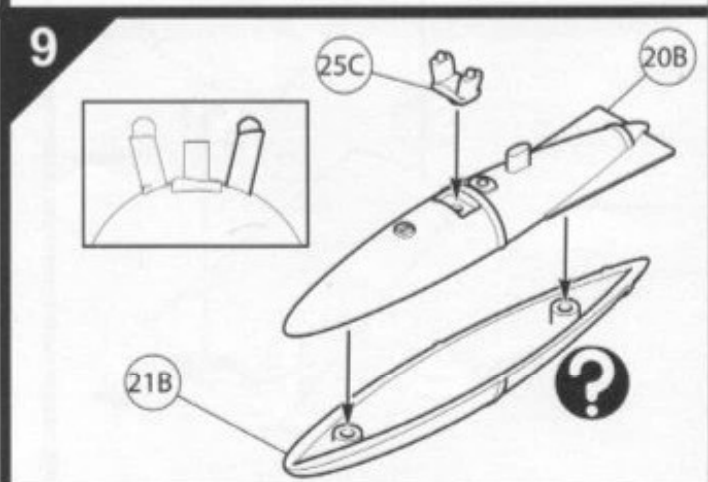
7

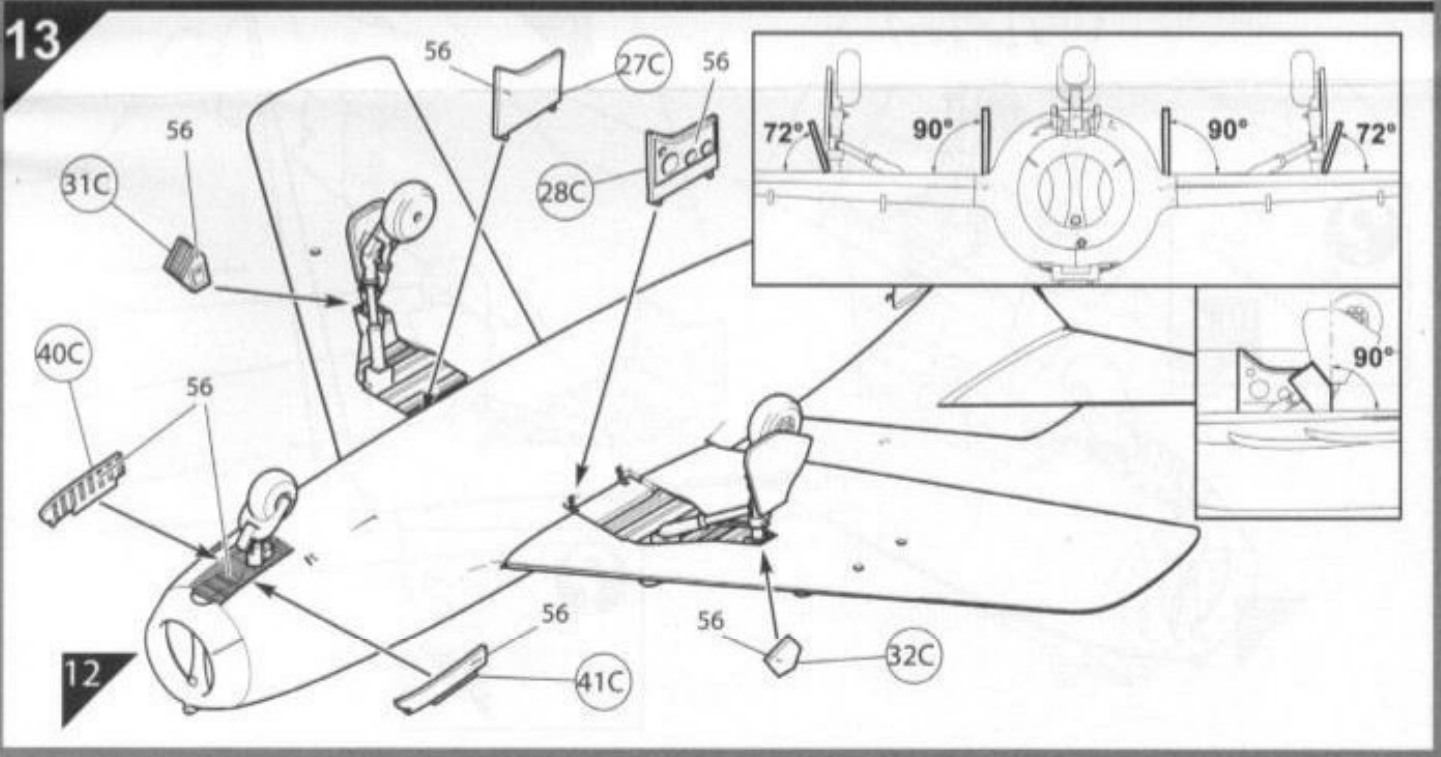
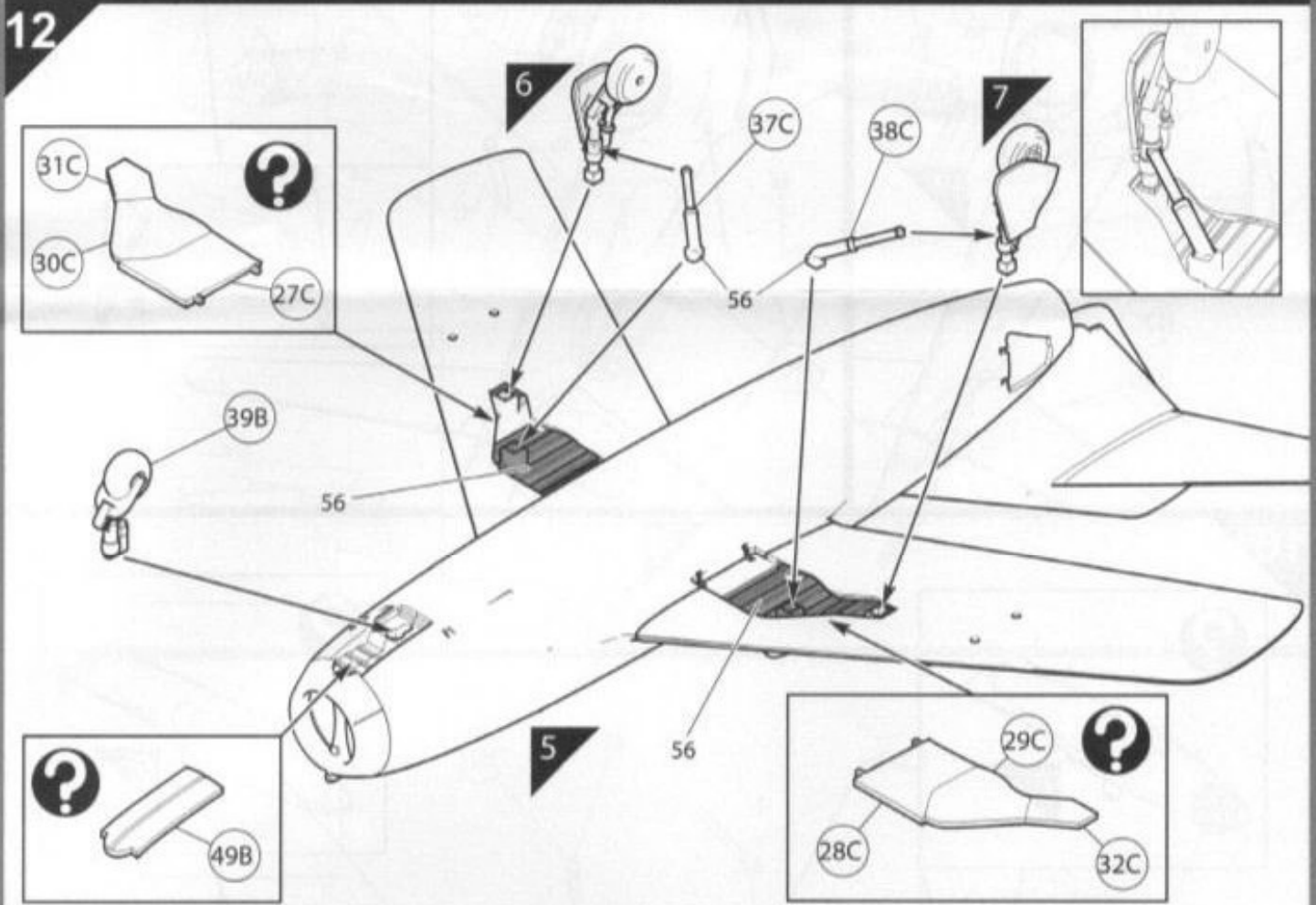
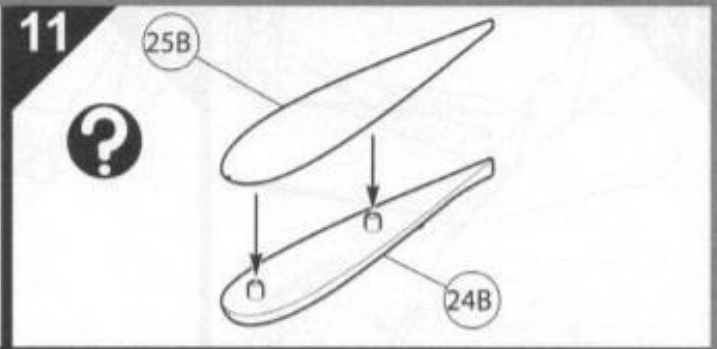
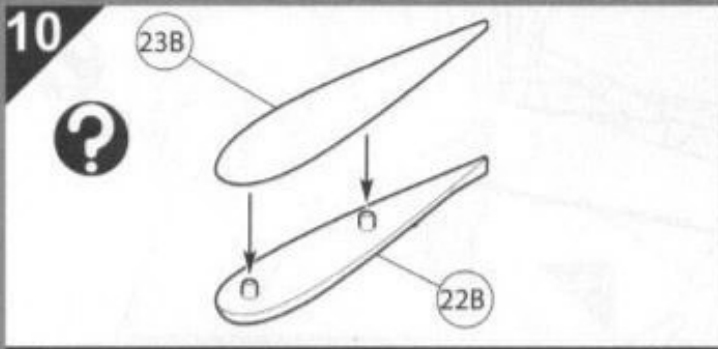


8

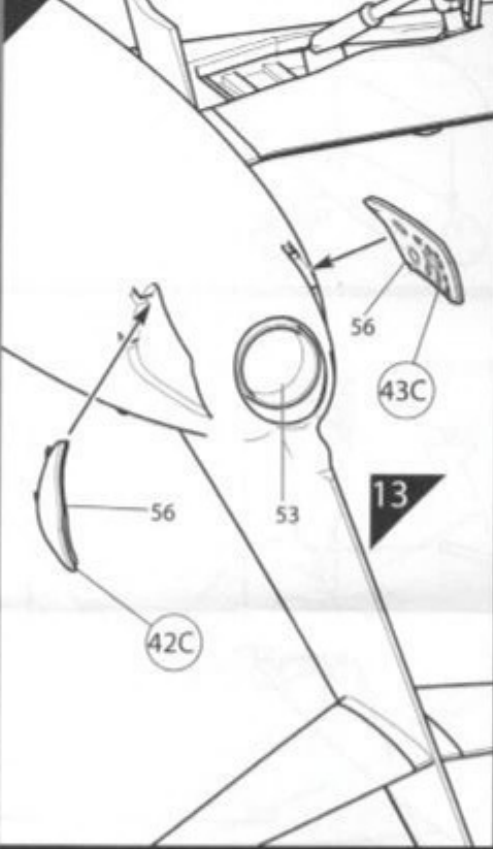


9

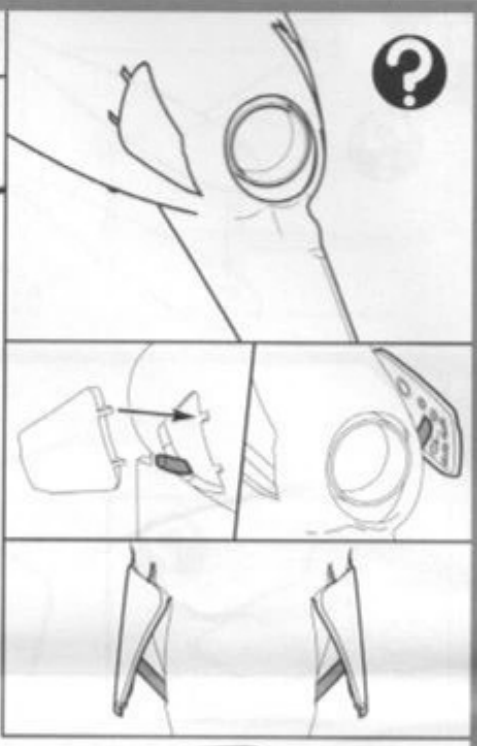




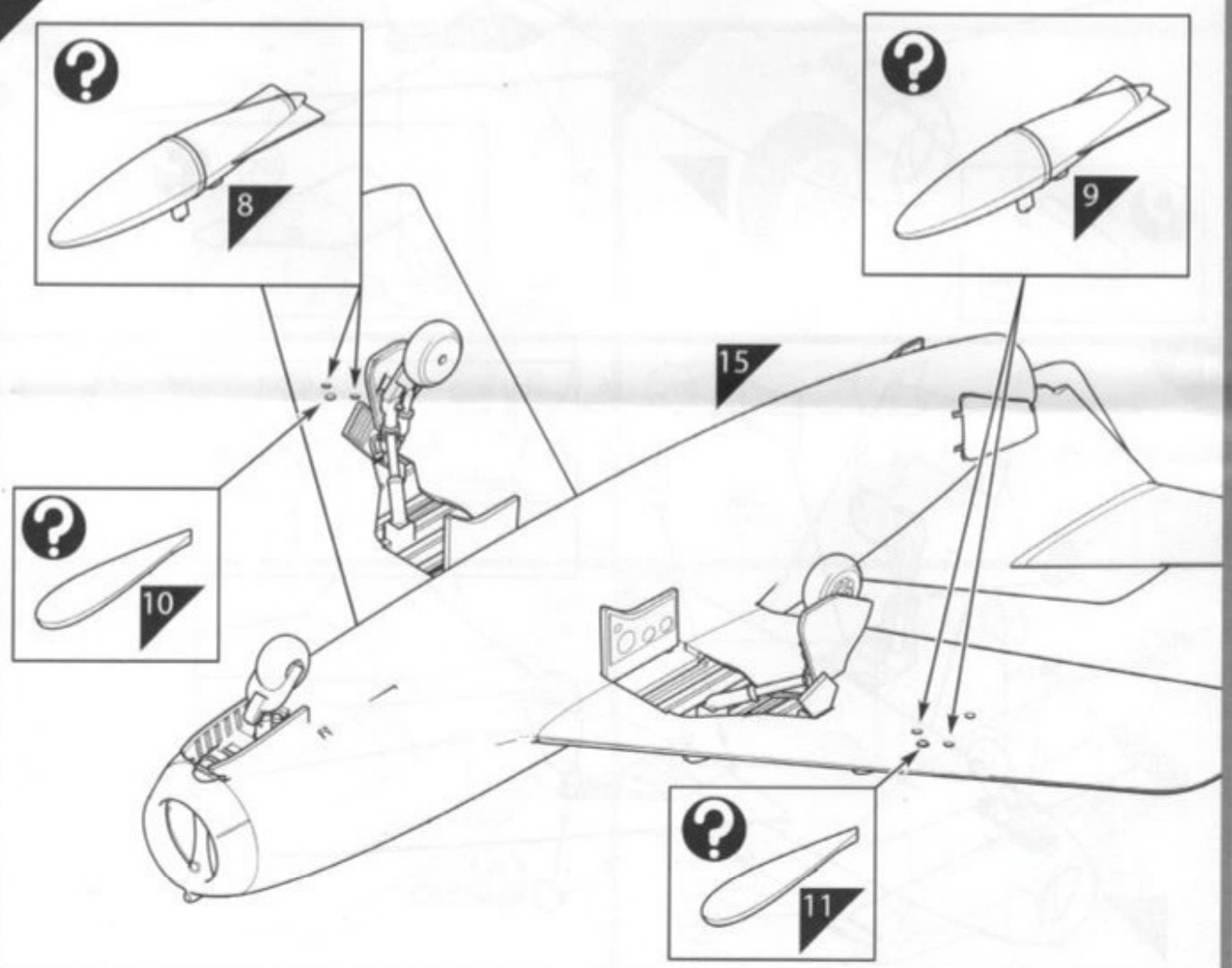
14



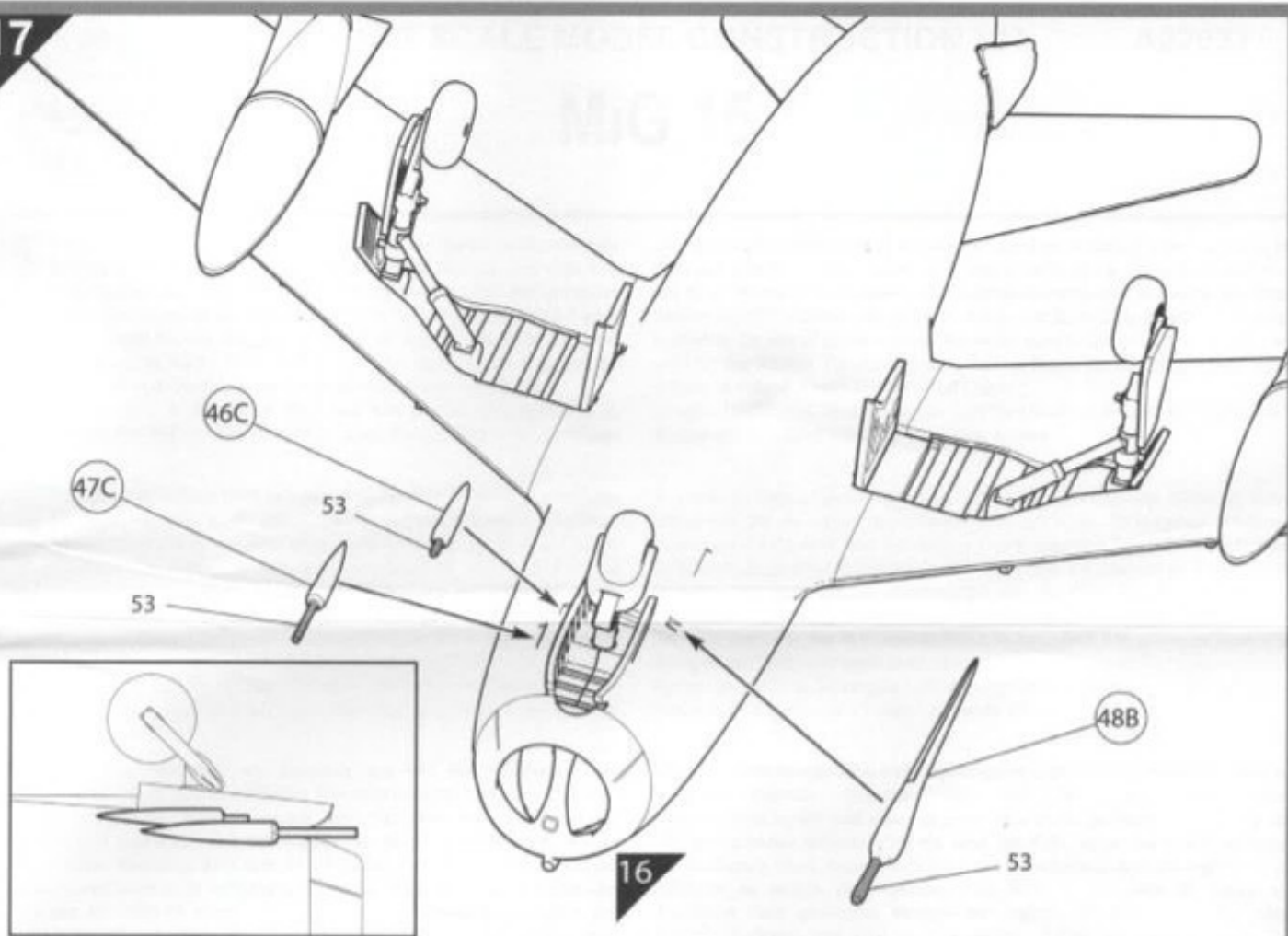
15



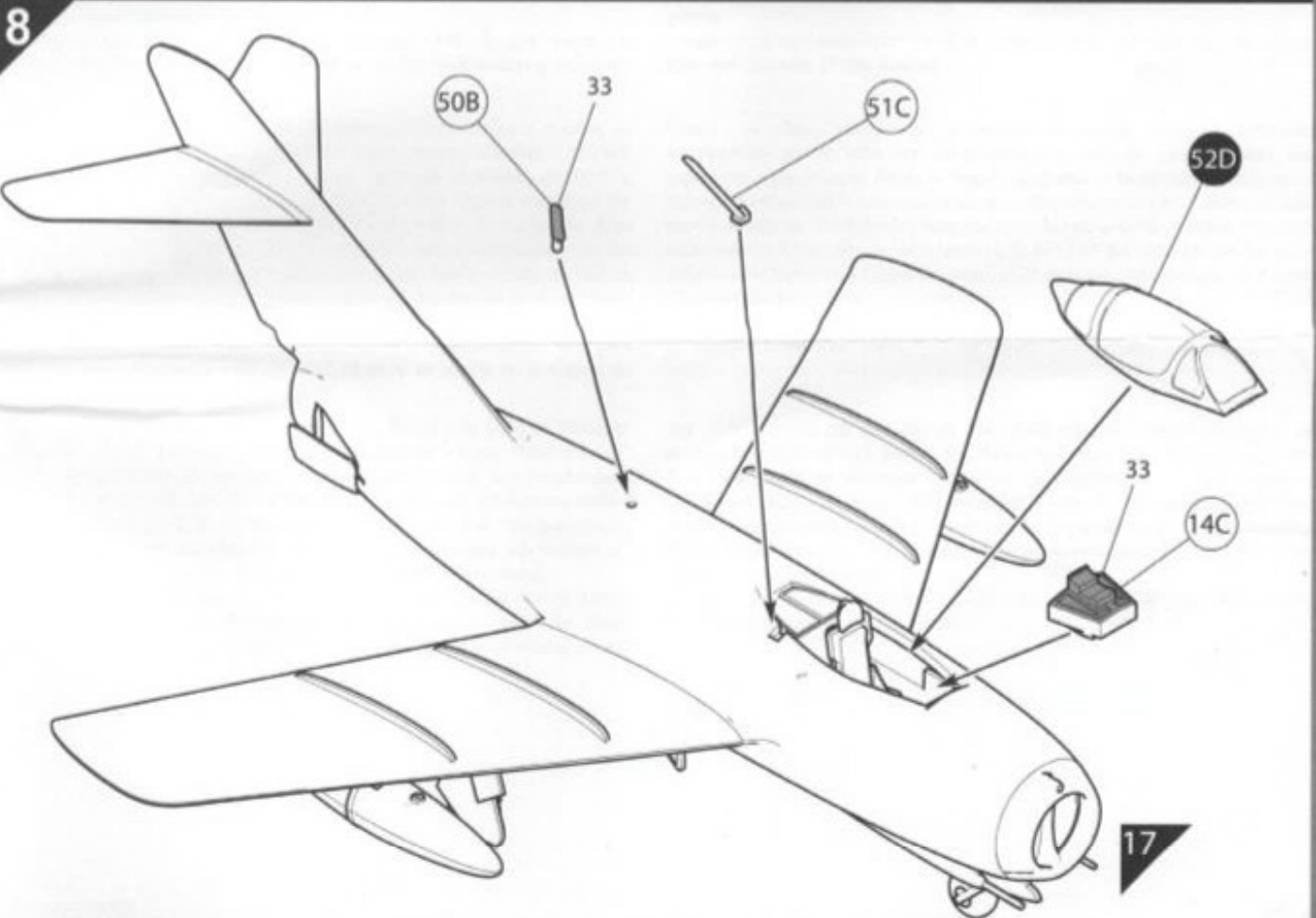
16



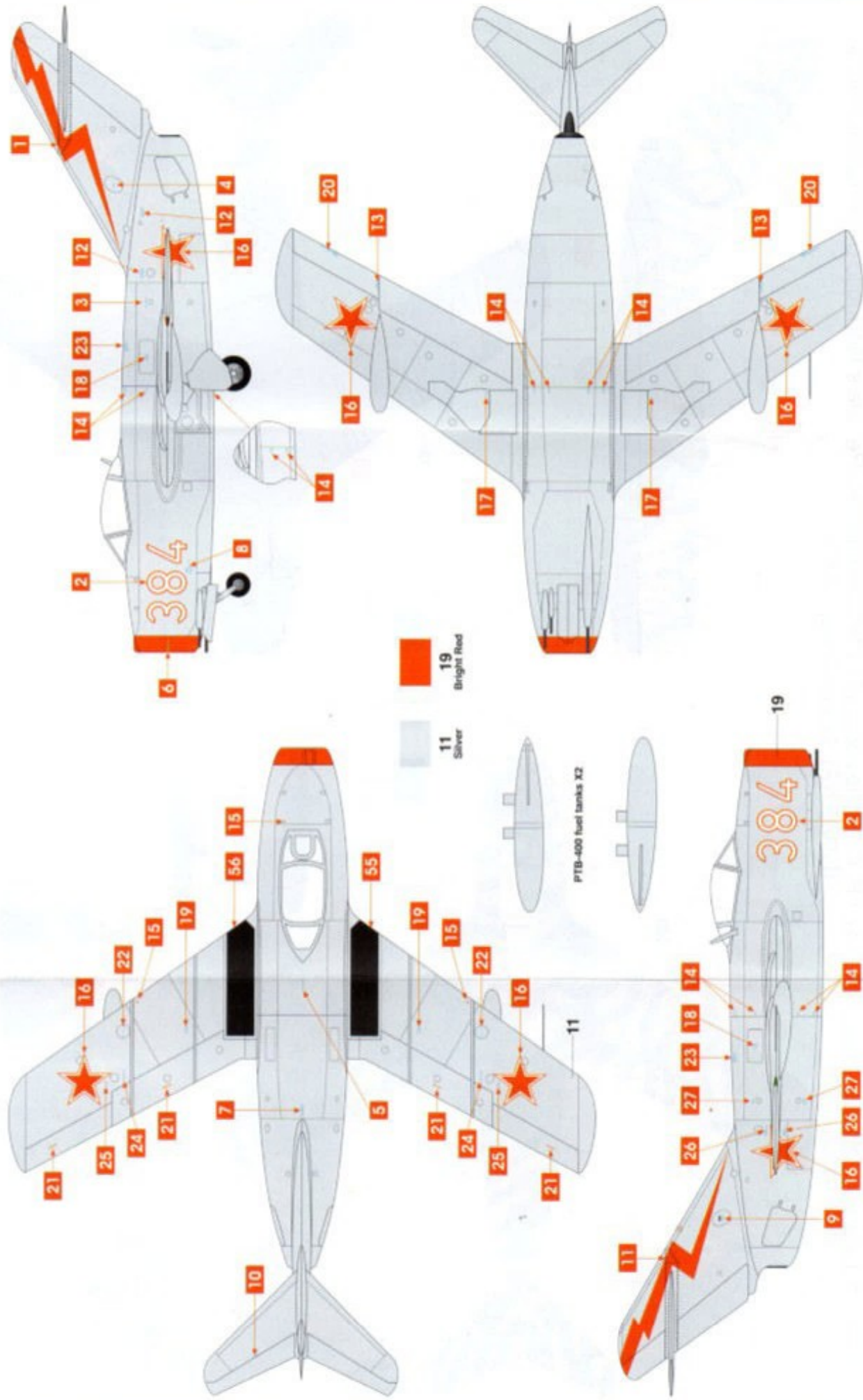
17



18



**A Mikoyan-Gurevich MiG-15 bis**  
 Voenno-vozdushnye sily Rossii (Russian Air Force), 1950s.







© Mikoyan-Gurevich MiG-15 bis  
 101 Reconnaissance Wing, Magyar Légier (Hungarian Air Force), Szolnok, Hungary, 1971.

