










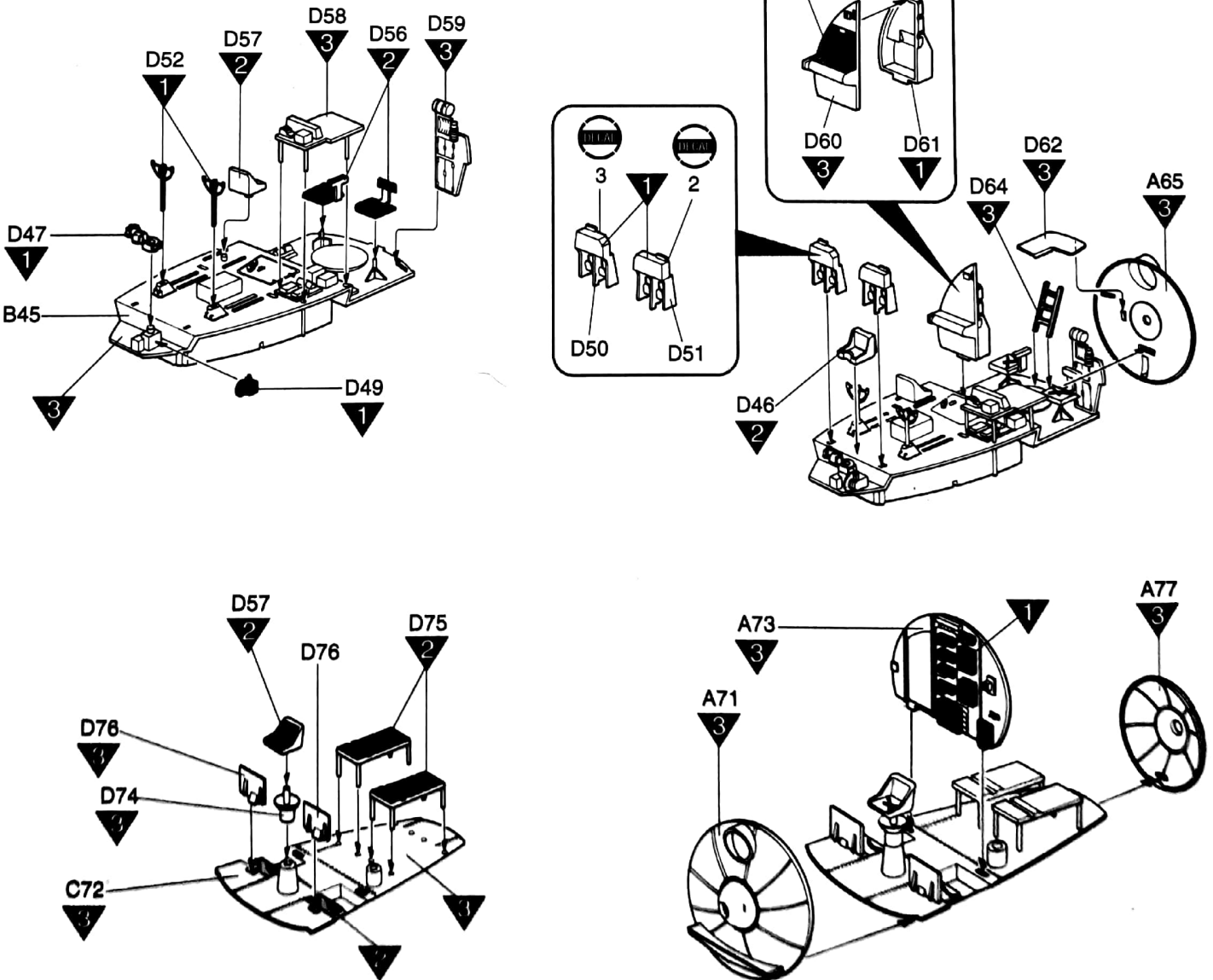
 1 정확한다. Cement parts Coller Kleben	 2 정확하지 않는다. Do not cement Ne pas coller Nicht kleben	 2 수반을 조립한다. Repeat operation Répéter l'opération Vorgang wiederholen	 DECAL 전시지를 붙인다. Decals Decalcomanies Abziehbild	 9 무게추를 넣는다. Add weight Laster Gewicht	 9 구멍이나 홈을 채워준다. Use filler Mastiquer Schleifen
 9 정확한다. Cut away Couper Schneiden	 9 선택한다. Optional parts Choix Auswahlmöglichkeit	 9 반대쪽도 조립한다. Repeat for opposite side Répétition de la page Wiederholung für gegenüberliegende Seite	 9 구멍을 뚫어준다. Make hole Faire un trou Öffnen	 9 주의한다. Be careful Faire attention Hier Vorsicht	 1 색칠 및 전시지 붙이기 번호 Painting scheme number Numeros de la lista de pinturas Lackdarschamnummer

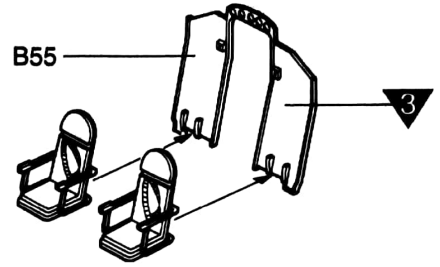
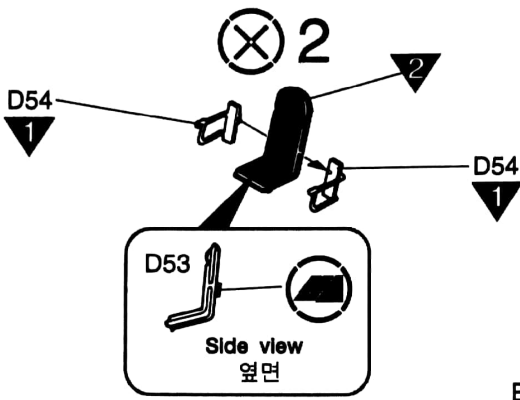
MAIN COLOR	▼ FLAT BLACK FS37038 무광 검은색	▼ ZINC CHROMATE TYPE1 FS34151 녹색	▼ SILVER FS17178 은색									
PAINT INDEX	Humbrol		GSI Creos		Lifecolor	TESTORS / MODELMASTER		Revell		Vallejo		
	ENAMEL	Mr.COLOR	AQUEOUS HOBBY COLOR	Mr. COLOR		ENAMEL	ACRYL	ENAMEL	ACRYL	MODEL COLOR	MODEL AIR	
▼ FLAT BLACK FS37038	33	33	H12	33	LC02	1749	4768	32108	36108	950	57	무광 검은색
▼ TAN FS30219	119		H310	310	UA085	1742	4709			879	26	갈색
▼ ZINC CHROMATE TYPE1 FS34151	151		H58	27	UA004	1715	4735			833	10	녹색
▼ SILVER FS17178	11	11	H8	8	LC74	2914	4678	32190	36190	997	63	은색
▼ STEEL	53	53	H18	28	LC76	1795	4681	32191	36191	863	72	스틸
▼ OLIVE DRAB FS 34087	155		H52	12	UA003	1711	4728			887	43	올리브 드랍
▼ YELLOW FS13538	188		H329	329	LC53	1707	4683	32310	36310	953	2	노란색
▼ BURNT IRON			H76	61								번트 아이언
▼ CLEAR BLUE	91320		H93	50			4658			938		투명 파란색
▼ CLEAR RED	91321		H90	47			4630			934		투명 빨간색

Warning in Assembly of Model Kits
조립전의 주의사항

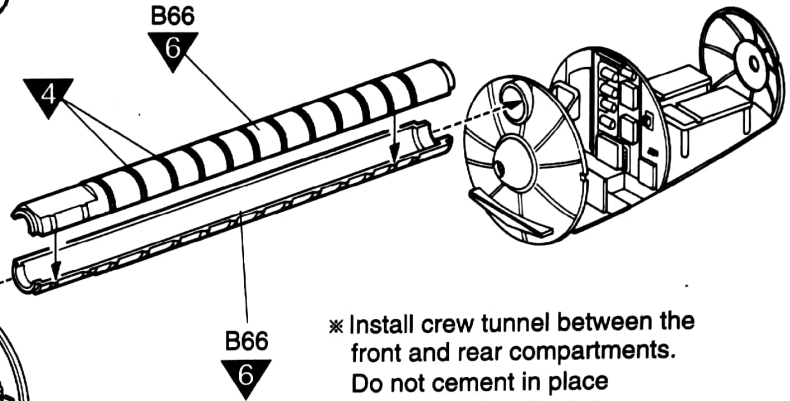
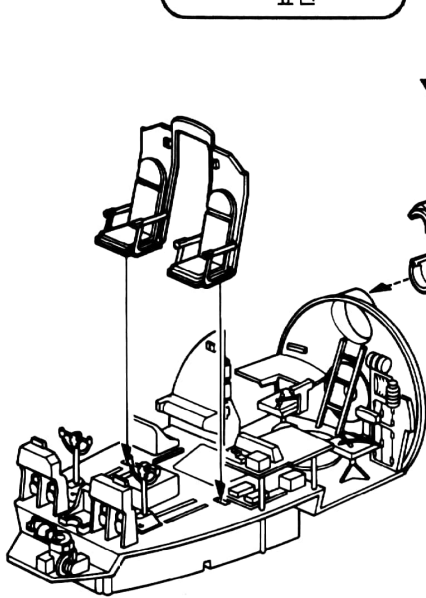
Take care not to injure yourself while using the modeling tools to cut or trim parts.
공구를 이용하여 부품을 다듬고 자를 경우, 손을 다치지 않도록 주의를 기울여 주십시오.



2

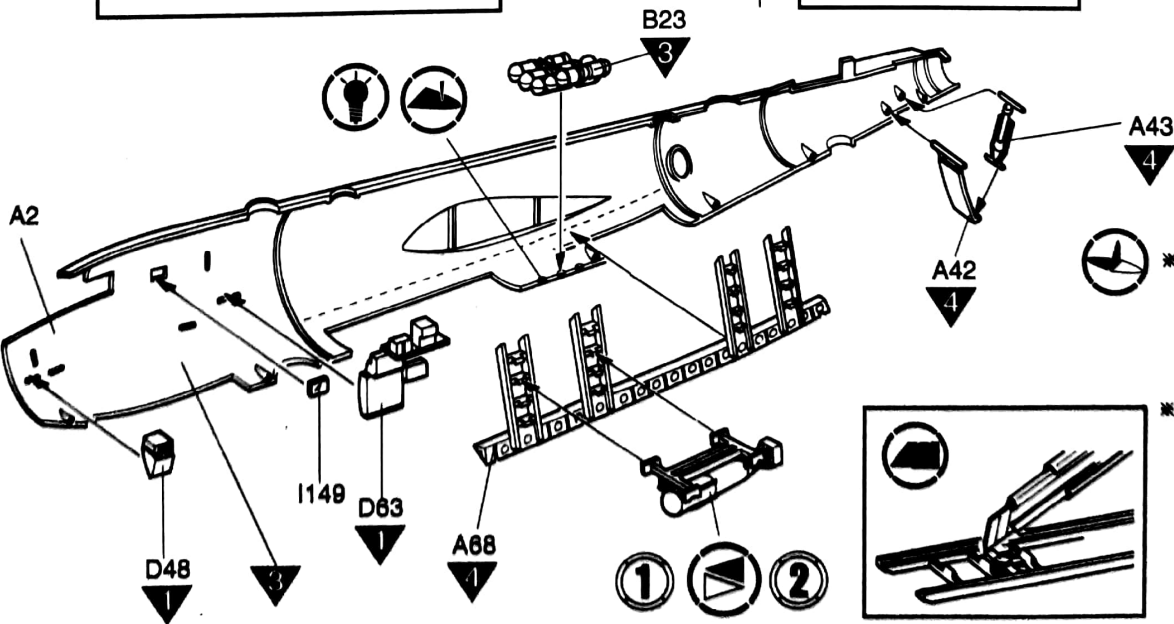
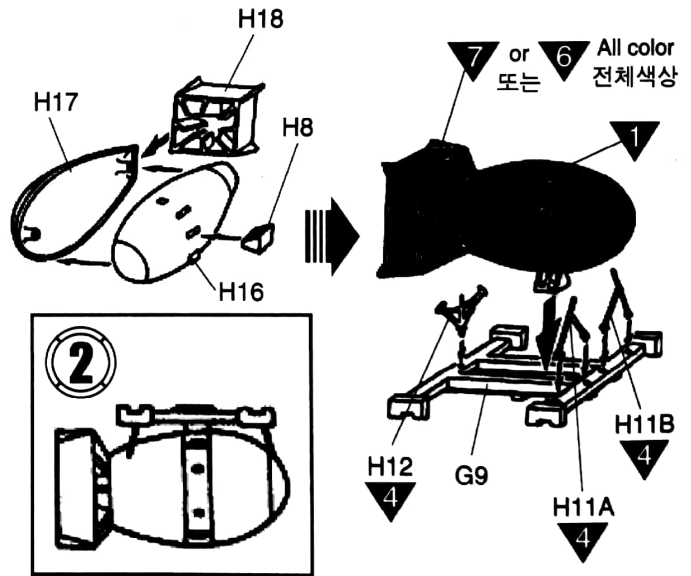
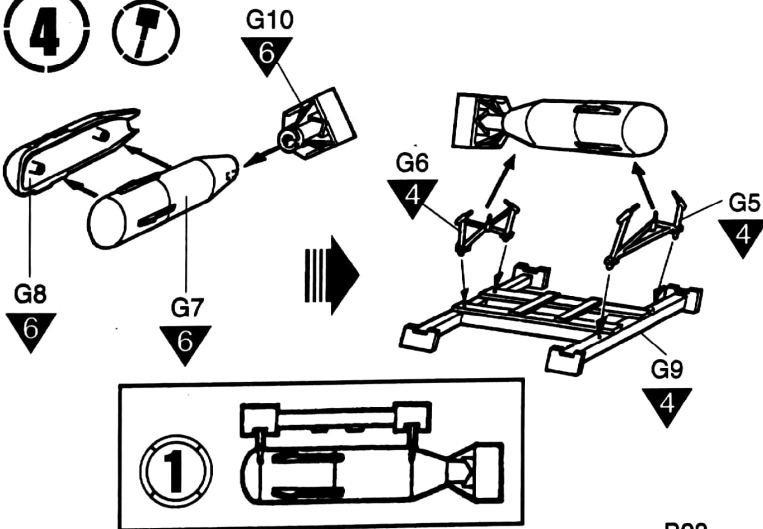


3



※ Install crew tunnel between the front and rear compartments. Do not cement in place B66승무원용 터널 양끝은 접착하지 말고 끼워만 놓는다.

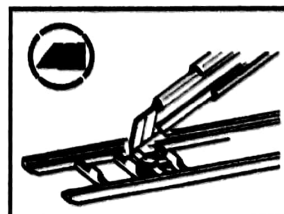
4



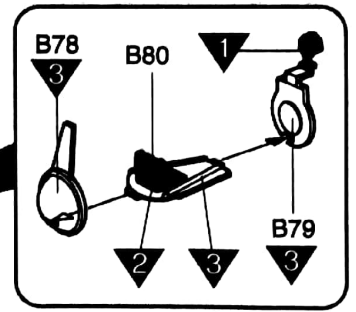
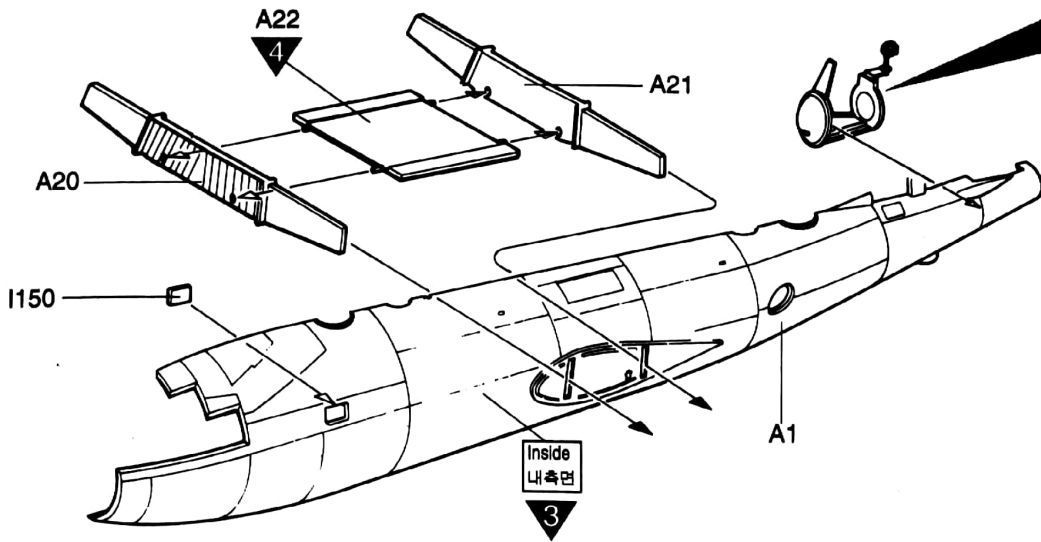
※ Opposite Assembling Method same as Right. 반대쪽도 같은 요령으로 조립합니다.

※ Remove the useless portions by cutter knife. Watch you finger! 칼을 이용하여 격납실 사다리의 불필요 부분을 잘라낸후 폭탄을 장착해 주십시오. (자칫 손을 베지 않도록 주의 하십시오.)

1 2

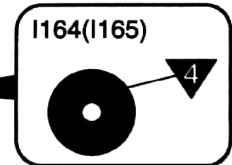
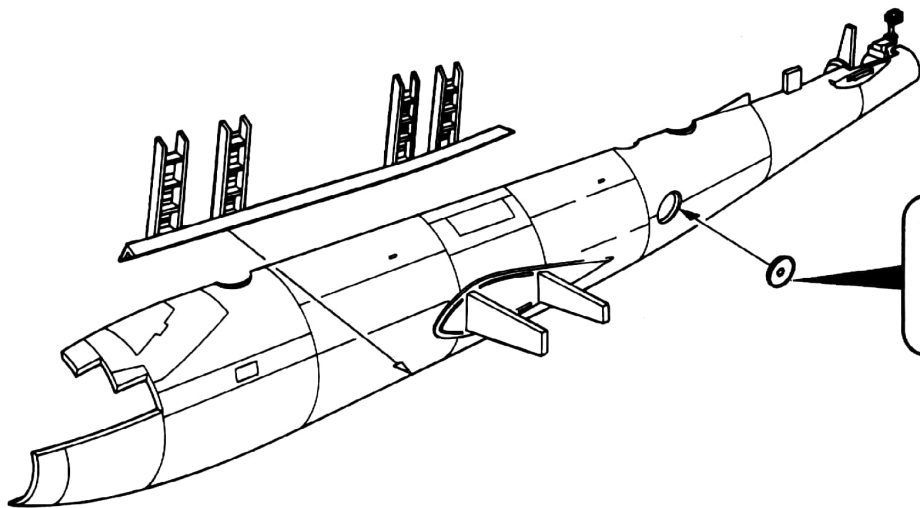


5

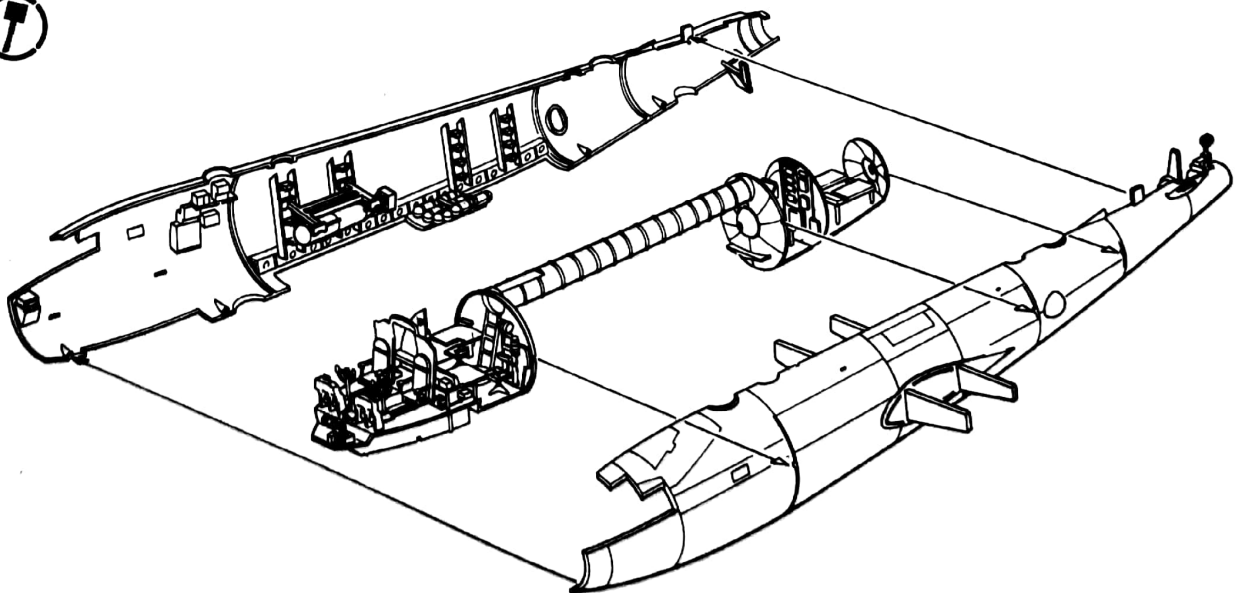


*() is opposite number.
()는 반대측 번호입니다.

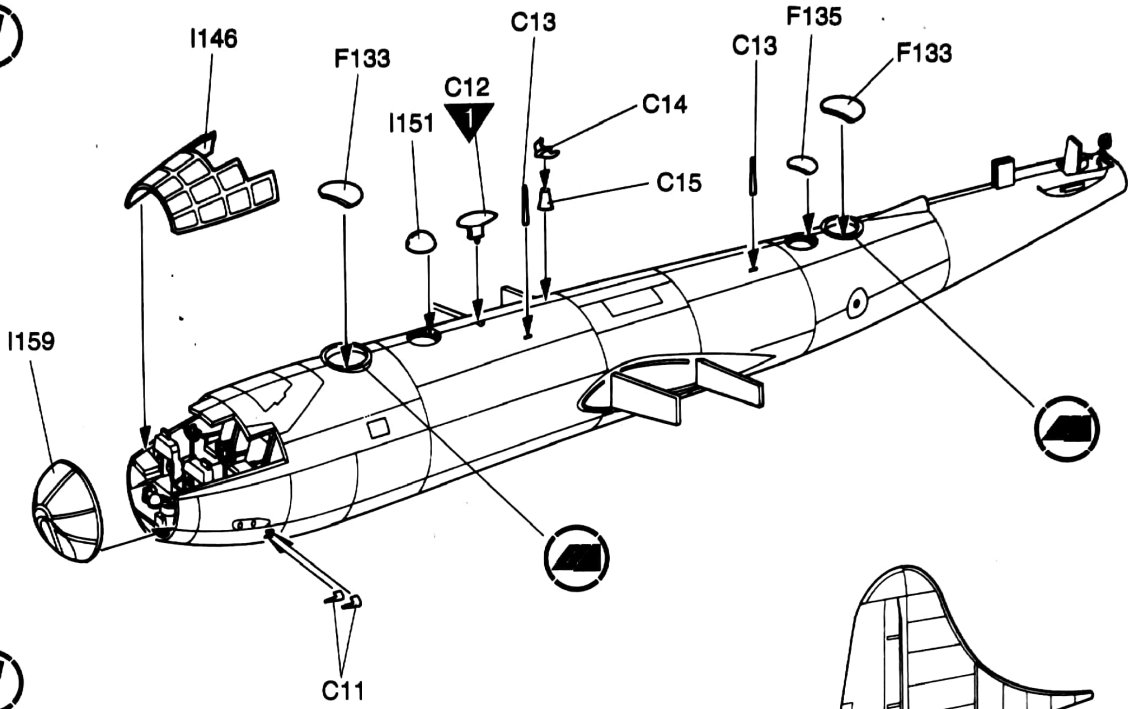
6



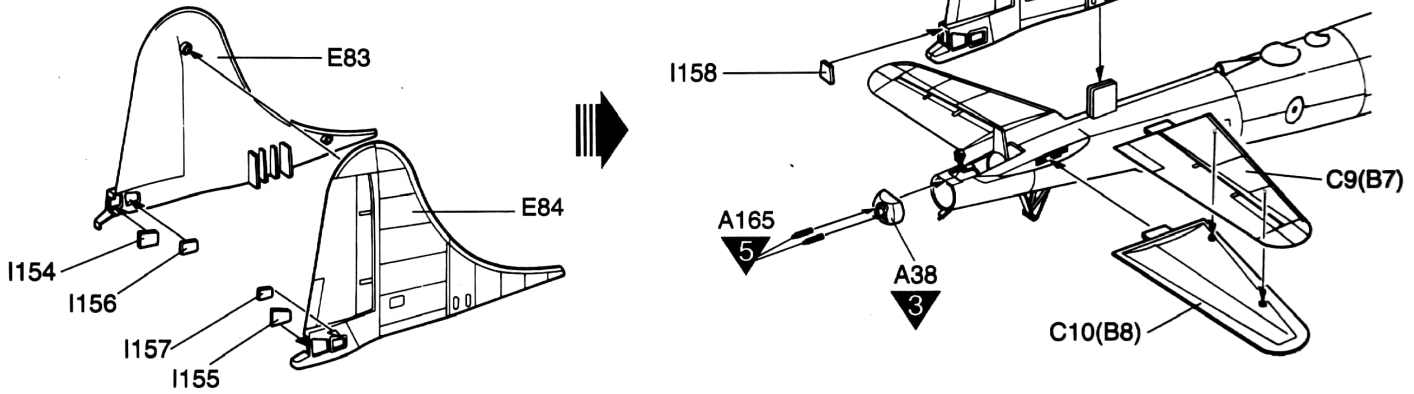
7



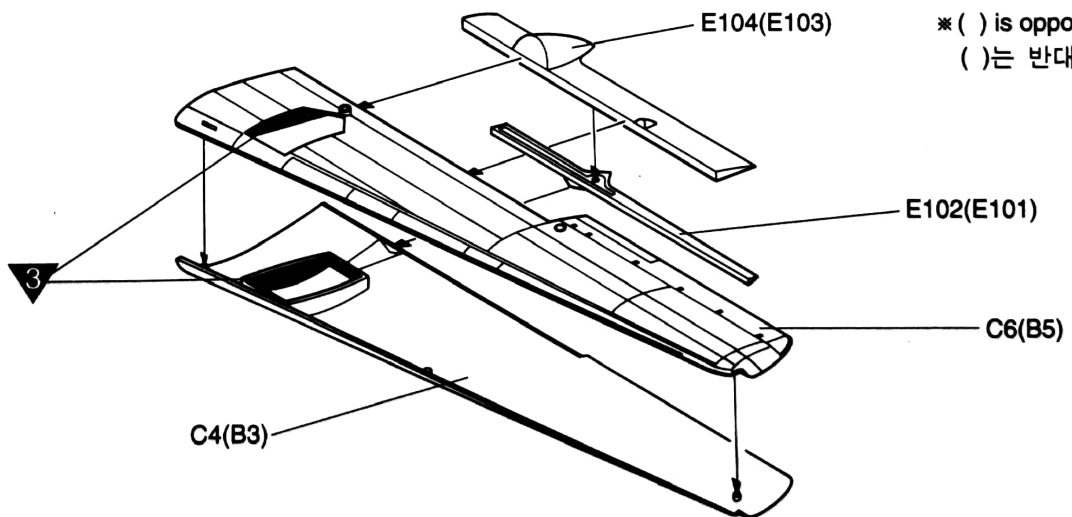
8 



9 



10 

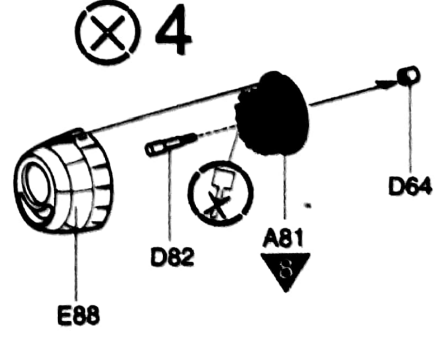
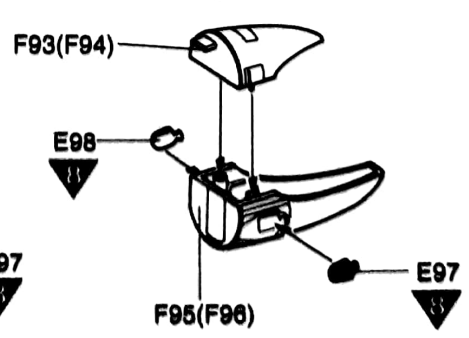
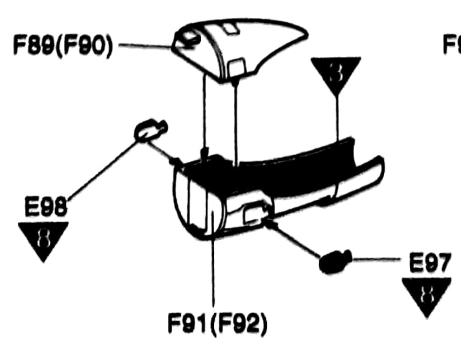


* () is opposite number.
()는 반대측 번호입니다.

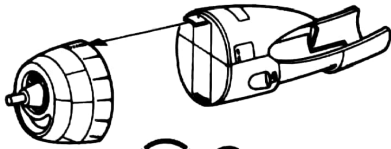
⊗ 2

⊗ 2

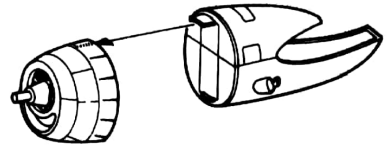
⊗ 4



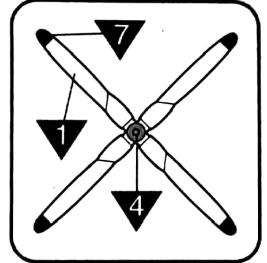
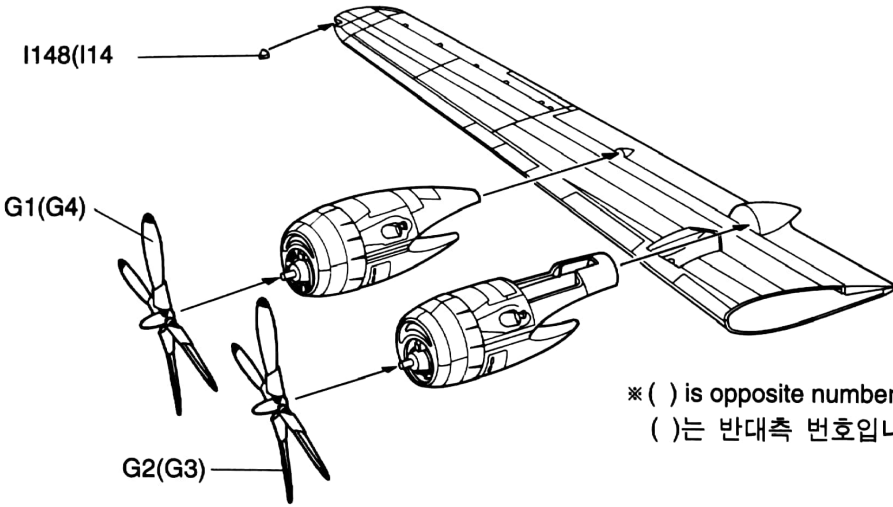
11 



⊗ 2

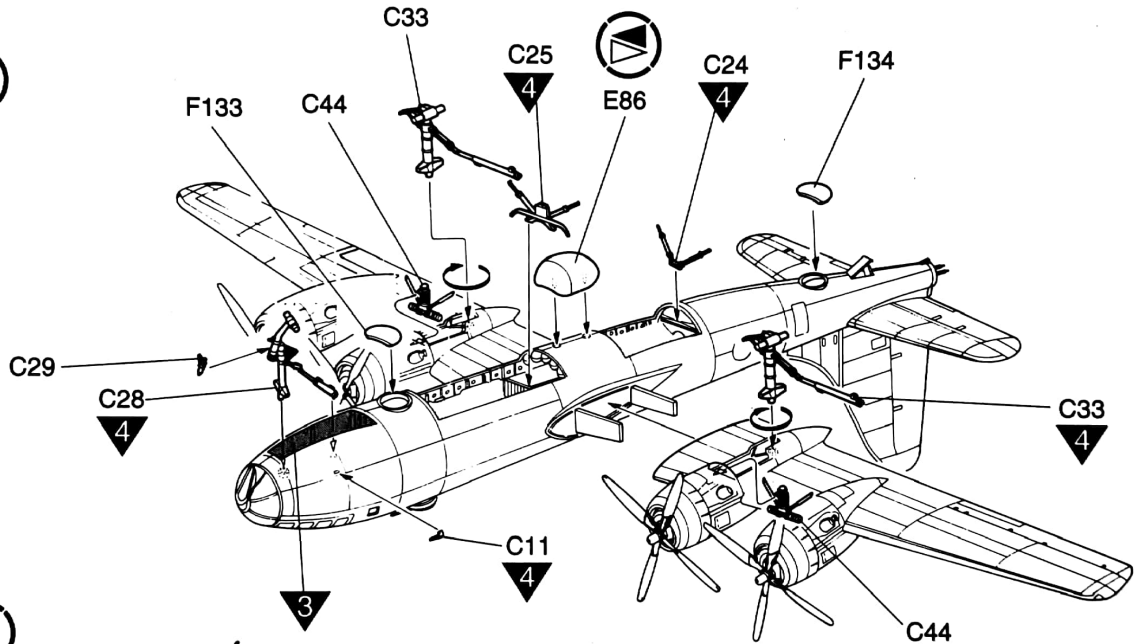


⊗ 2

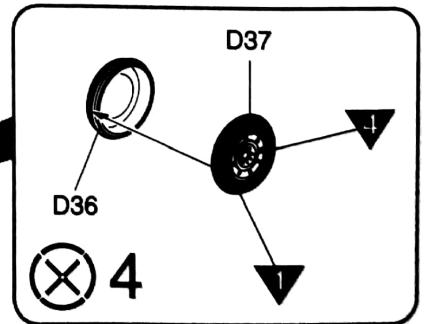
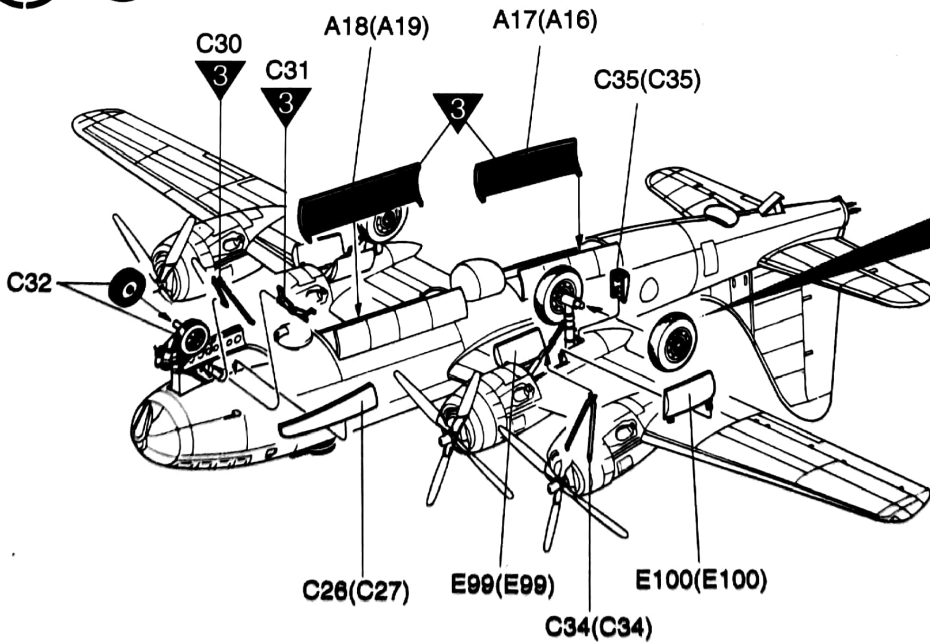


*() is opposite number.
()는 반대측 번호입니다.

12 



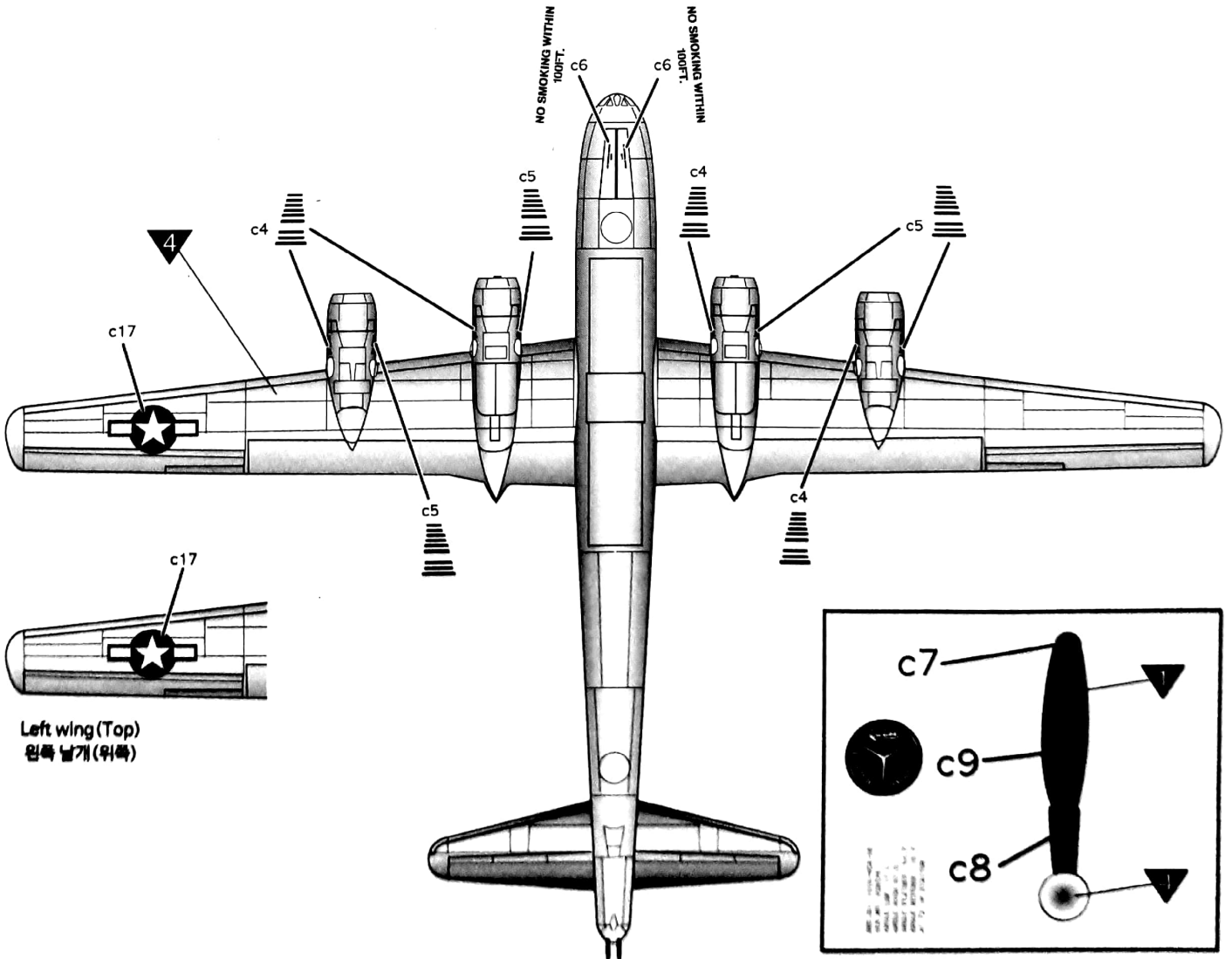
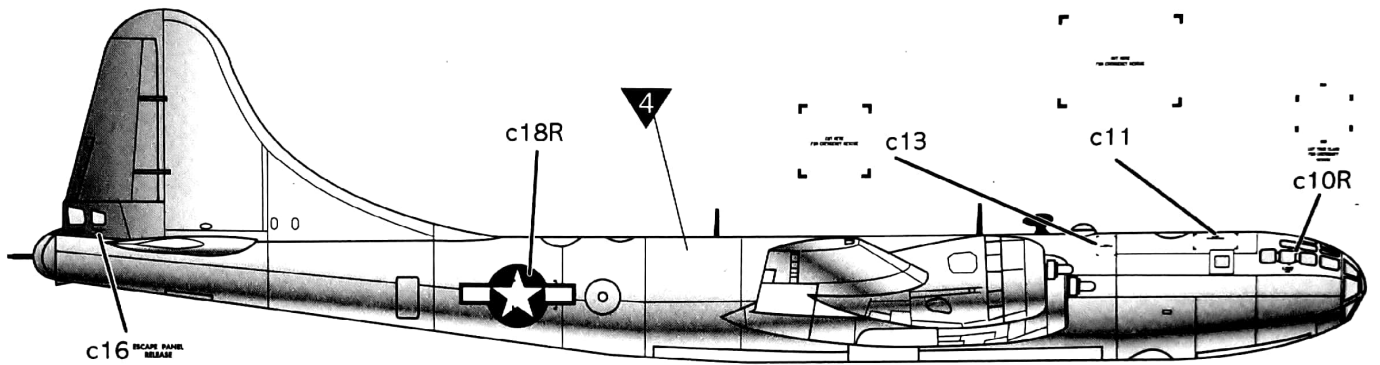
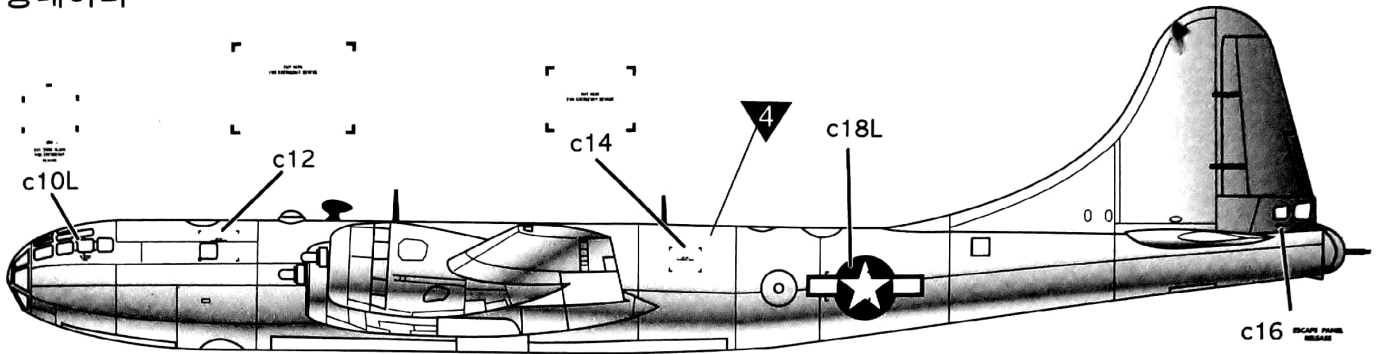
13 



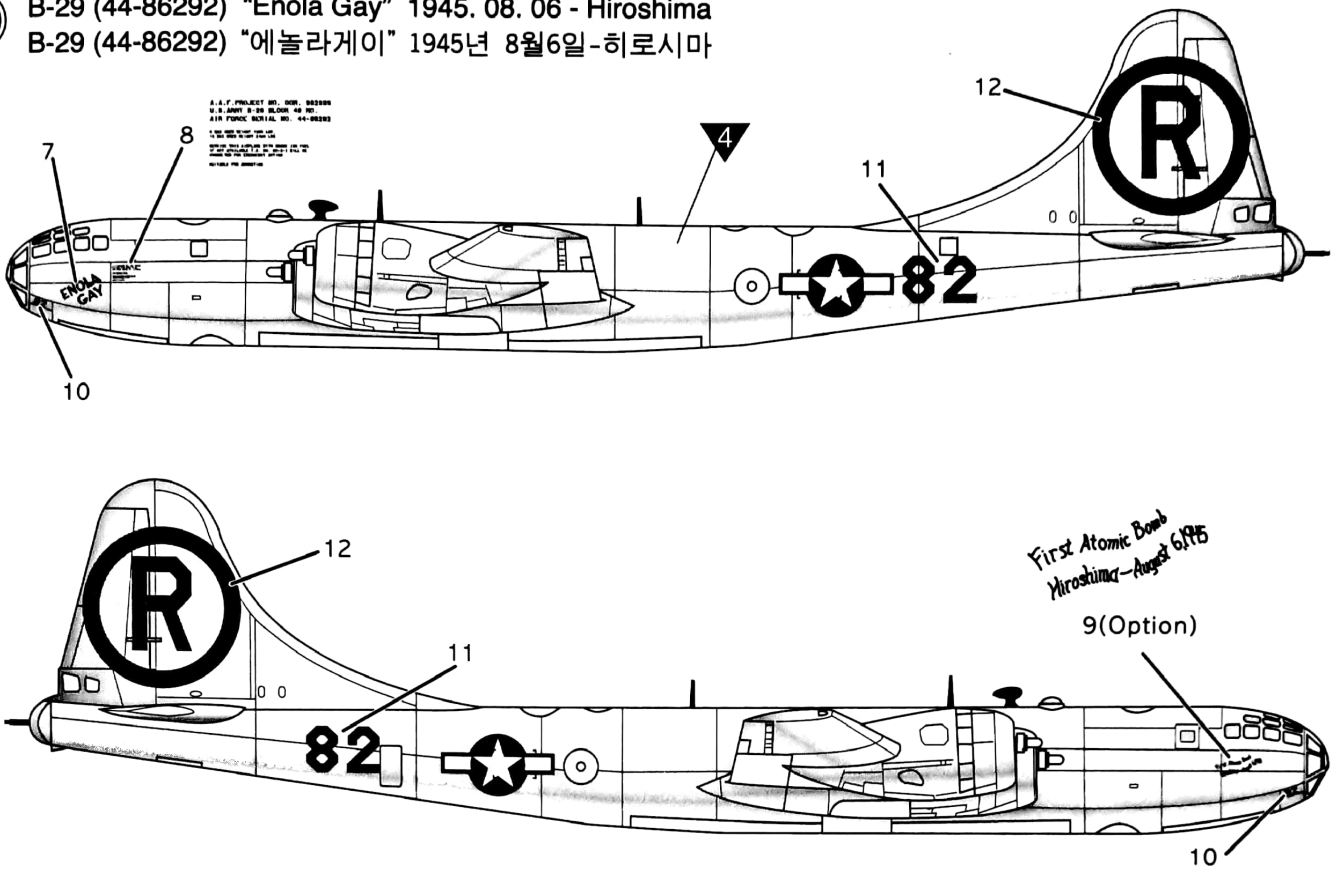
*() is opposite number.
()는 반대측 번호입니다.

● COMMON DATA

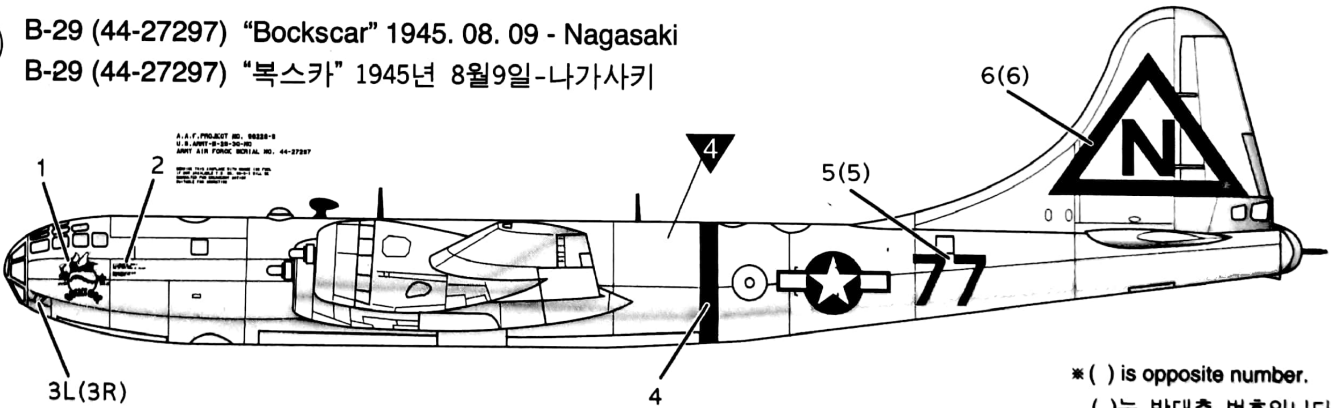
공통데이터



① B-29 (44-86292) "Enola Gay" 1945. 08. 06 - Hiroshima
 B-29 (44-86292) "에놀라게이" 1945년 8월6일-히로시마

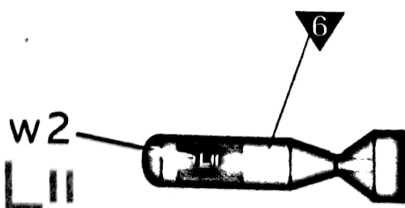


② B-29 (44-27297) "Bockscar" 1945. 08. 09 - Nagasaki
 B-29 (44-27297) "복스카" 1945년 8월9일-나가사키

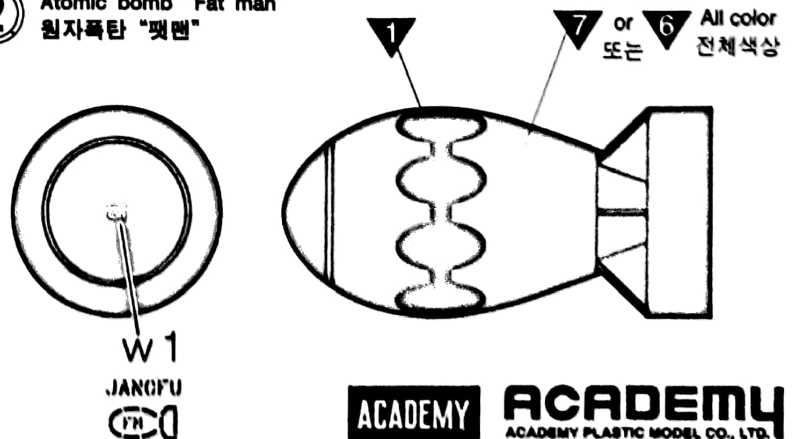


* () is opposite number.
 ()는 반대측 번호입니다.

① Atomic bomb "Little Boy"
 원자폭탄 "리틀보이"

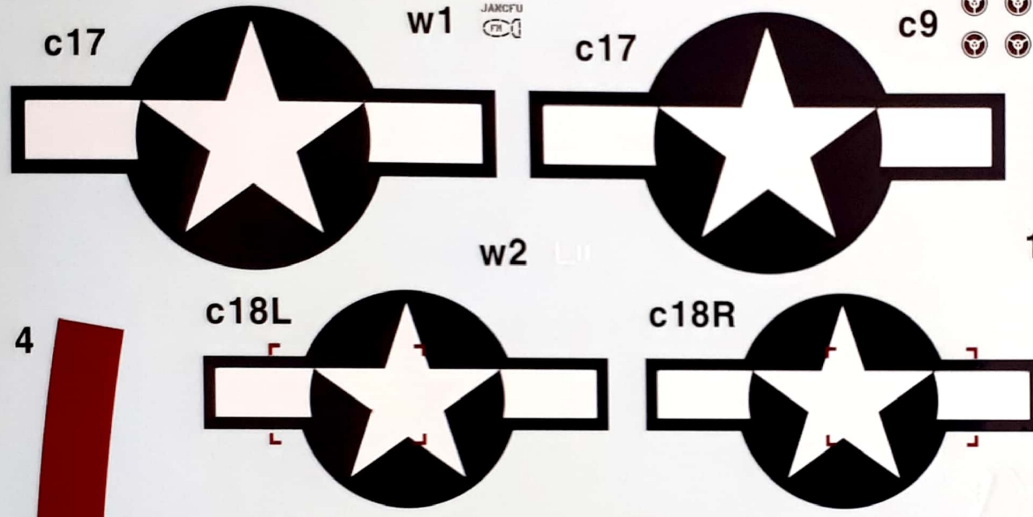
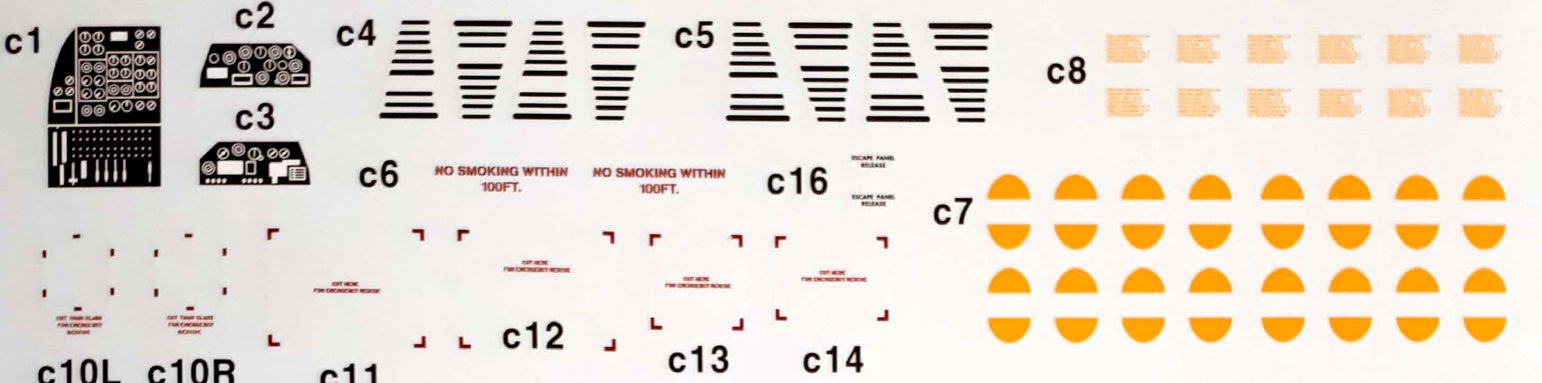


② Atomic bomb "Fat man"
 원자폭탄 "팻맨"



ACADEMY
 HOBBY MODEL KITS

ACADEMY
 ACADEMY PLASTIC MODEL CO., LTD.
 521-1, Yongheon-dong, Ulsan-shi, Gyeongsang-do, Korea
 052-280-2888



7 ENOLA GAY
 8
 9 First Atomic Bomb Hiroshima - August 6, 1945
 10 82 82

