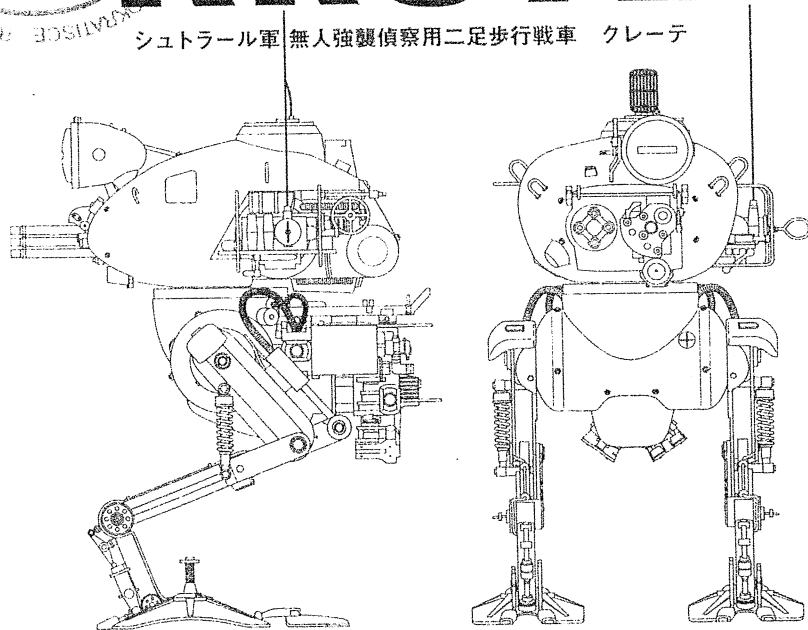


Panzer Aufklärungs T.W.47

# KRÖTE

シュトラール軍 無人強襲偵察用二足歩行戦車 クレーテ



**Ma.K.**  
Z B V 3 0 0 0

## Maschinen Krieger

©Kow Yokoyama 2010

<p>Do not cement together Nicht kleben Ne pas coller 接着しない</p>	<p>Cement parts together Kleben Coller 接着する</p>
<p>Alternative part(s) provided Wählen 選択</p>	<p>Repeat this operation Wiederholen Répéter opération 繰り返す</p>
<p>Cut away Schneiden Couper 切る</p>	<p>Assemble firmly and carefully Metallisch part Partie du Métal 金属パーツ</p>
<p>Use cement sparingly Durchsichtiger part Partie transparente 透明パーツ</p>	<p>Cut wires as shown Drift Fil de fer ビニールコート</p>

（お客様へ）  
もし部品不足、部品に不良品がございましたら、  
当社サービスまでご連絡ください。不足部品、良品をお送り致します。

株式会社ウェブ/サービス係  
〒180-0002 東京都武蔵野市吉祥寺東町1-10-1  
●お客様専用ダイヤル TEL: 0422-20-8616

### 注意 ※必ずお読みください。

- 小さな部品がありますので、誤って飲み込まないよう注意してください。
- 誤飲の危険がありますので、小さなお子様には絶対に与えないでください。
- 組立には刃物などを使用しますので、手を切らないよう充分に注意してください。
- 部品はきれいに切り取り、切り取ったあとのゴミは捨ててください。
- 部品の入っていた袋などは小さなお子様には絶対に与えないでください。
- 接着剤は閉めきった室内では使用しないでください。中毒の危険性があります。
- 火の近くでの接着剤や塗料の使用は避けてください。

#### （組み立てるときの注意）

- 組み立てる前に説明書をよく読んでください。
- 部品は番号を確かめ、模型用ニッパーできれいに切り取ってください。
- 形状のよく似たパーツがありますので、左右を間違えないように組み立ててください。
- このキットには接着剤は入っておりません。プラスチックモデル用接着剤を別にお求めください。

MADE AND PRINTED IN JAPAN  
2010 WAVE CORPORATION



**wave**  
corporation

# KRÖTE

Panzer Aufklärungs T.W.47

Chassis Nos .....	400001-442303
Weight (tons).....	1.35
Length (metres).....	2.56
Width (metres).....	1.64
Height (metres).....	3.85
Engine .....	HL190/P38500
Speed (km/hr).....	50
Range (km).....	350
Armament .....	Vulcan 1.5cm Gun, MG515/S
Sight .....	TFZ38/f
Armor .....	20-70mm Tungsten Armor + 10-30mm Special Ceramic Armor

シュトラール軍  
無人強襲偵察用二足歩行戦車 クレーテ

初出:「月刊ホビージャパン」1983年7月号(絶版)

掲載:「マシーネンクリーガー Vol.1  
クロニクル&エンサイクロペディア」(大日本絵画刊)  
「SF3D オリジナル【復刻版】」(ホビージャパン刊) ほか

### 部品請求カード

- 部品の紛失、破損などで新たにパーツを御希望の方は、「請求部品のランナー」欄に御希望のランナー名を記入し、パーツ代金(消費税込)+送料300円を現金書留または郵便小為替で当社までお申し込みください。
- 「部品請求カード」1枚につき1キット分のパーツ請求を受けることが出来ます(コピー不可)。
- 下記の価格は予告無く変更する場合がありますので御了承ください。

### パーツ請求のあて先

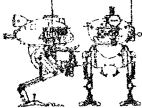
株式会社ウェーブ/サービス係

〒180-0002 東京都武蔵野市吉祥寺東町1-10-1

●お客様専用ダイヤル TEL: **0422-20-8616**

●電話受付時間 /月~金(祝日は除く)10時~16時

### YK-04 KRÖTE



1/20 スケール・プラスチックモデル

Panzer Aufklärungs  
T.W.47

# KRÖTE

シュトラール軍 無人強襲偵察用二足歩行戦車 クレーテ

### パーツ価格

<input type="checkbox"/> KRÖTE a .....	840 円(税込)
<input type="checkbox"/> KRÖTE b .....	1050 円(税込)
<input type="checkbox"/> KRÖTE c .....	1050 円(税込)
<input type="checkbox"/> KRÖTE d+e .....	1050 円(税込)
<input type="checkbox"/> GANS i .....	1050 円(税込)
<input type="checkbox"/> 透明パーツ .....	420 円(税込)
<input type="checkbox"/> FIGURE .....	630 円(税込)
<input type="checkbox"/> 金属パーツセット .....	1050 円(税込)
<input type="checkbox"/> エッチング .....	630 円(税込)
<input type="checkbox"/> デカール .....	1050 円(税込)
<input type="checkbox"/> PE.SLEEVE .....	420 円(税込)

請求部品のランナー YK-04 KRÖTE

氏名

住所

□□□□-□□□□

電話番号

( )

Available only in Japan.

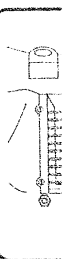
8 TUR



b26



※突起が  
下です。



9 EN



クレーテ

月号 (絶版)

ア] (大日本絵画刊)  
ビージャパン刊) ほか

**1 FIGURE**

KOWビー3分モデリング  
ハンマーの工作方法

パッケージでフィギュアが持っているハンマーは、原作者・横山宏氏がキットを製作する際、ランナーの固んだ部分を加工して製作しています。再現したい方はナイフやヤスリで加工し、右手に接合してください。

**2 VULCAN 1.5cm GUN MG515**

**3 OPTICAL SEEKER UNIT**

**4 SEARCH LIGHT**

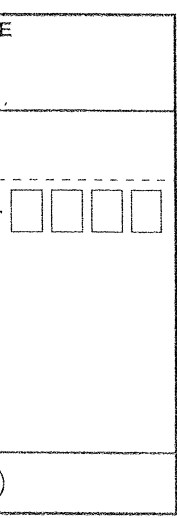
別買のムギ球や小型電池ボックスなどを使い電飾することも可能です。

**5 COMPUTER UNIT**

【原寸図】  
CUT

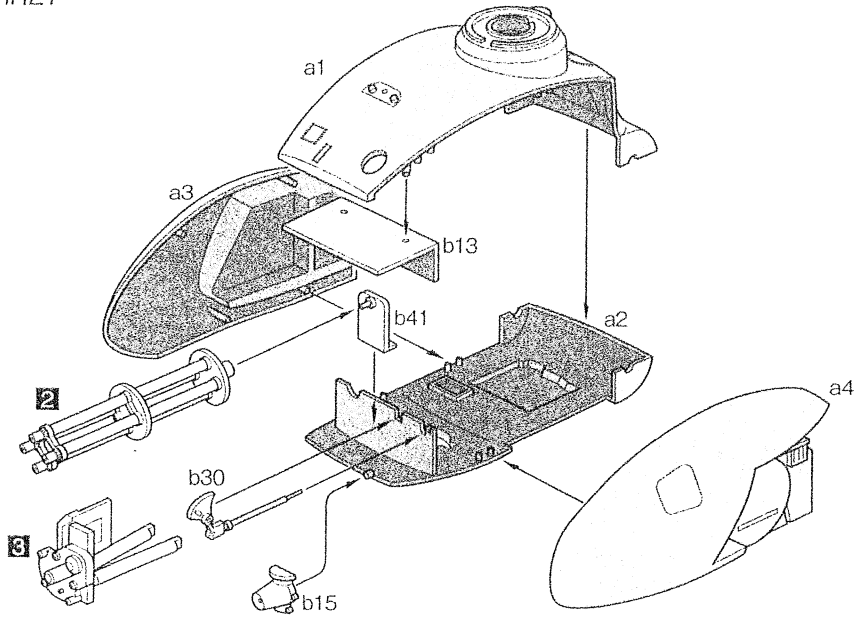
付属のφ1.0mm鋼線を加工して取り付ける場合はb33をニッパなどで切り取り、φ1.0mmピンバイスで開口します。

IT OFF PLEASE! ✂

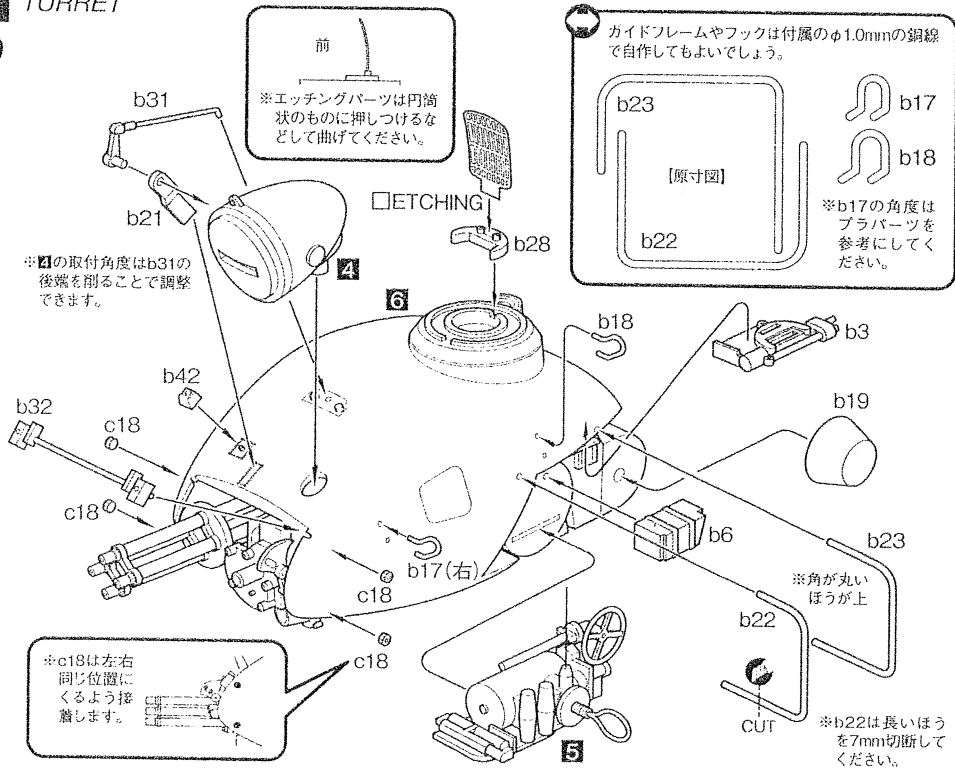


Available only in Japan.

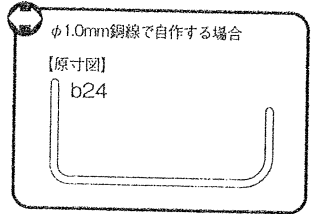
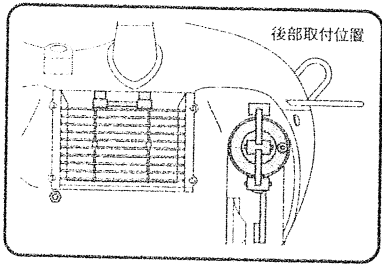
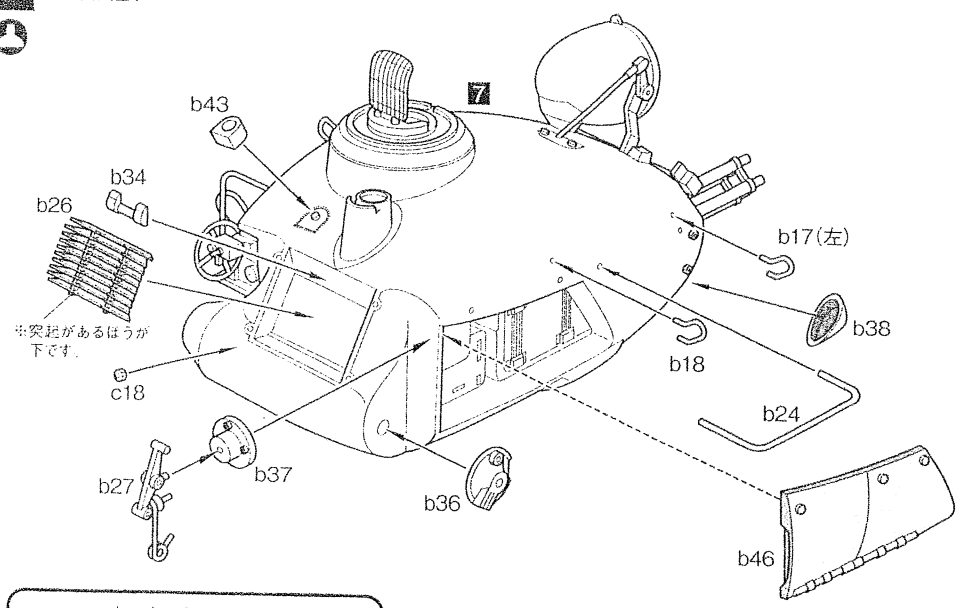
# 6 TURRET



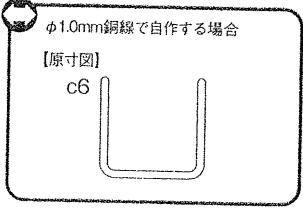
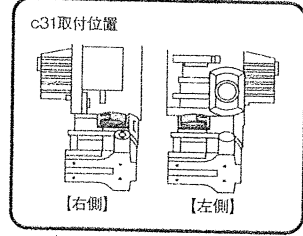
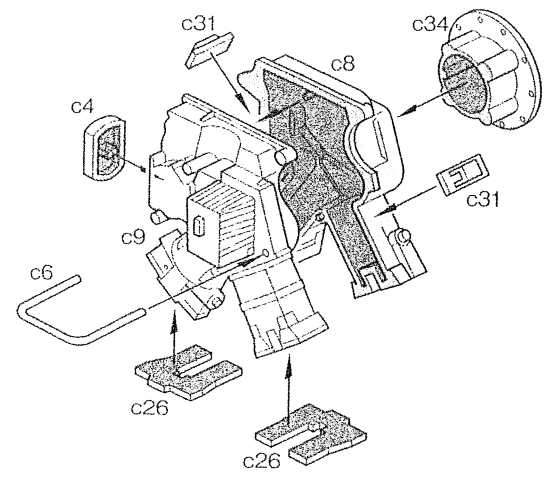
# 7 TURRET



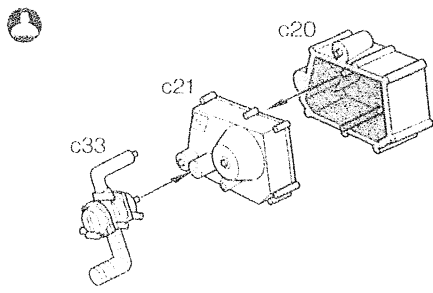
# 8 TURRET



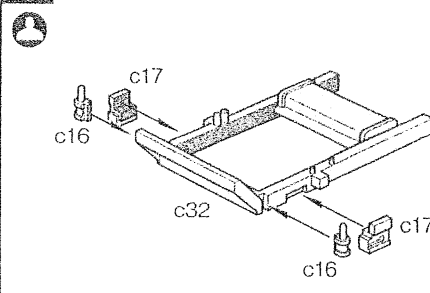
# 9 ENGINE



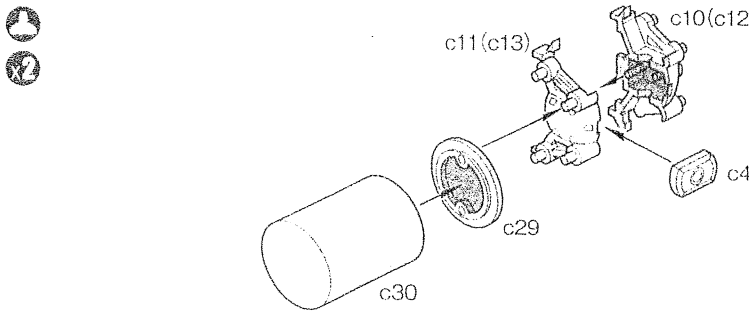
**10 ENGINE**



**11 GUARD**

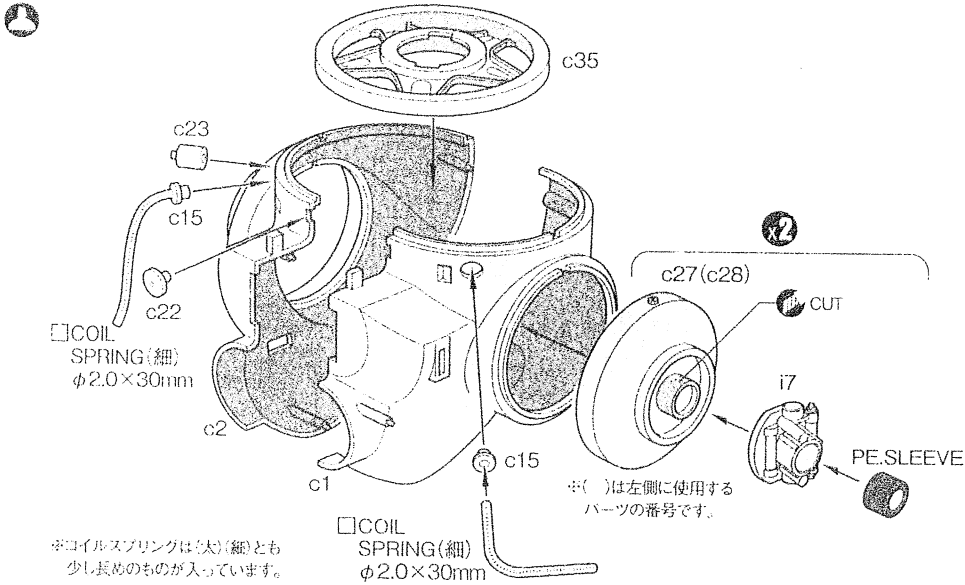


**12 WALKING STABILIZER**



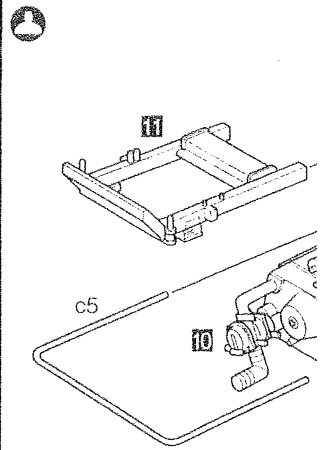
※図は右側です。( )は左側に使用するパーツの番号です。

**13 TRANSMISSION ARMOR**



※コイルスプリングは(大)(細)とも少し長めのものが入っています。

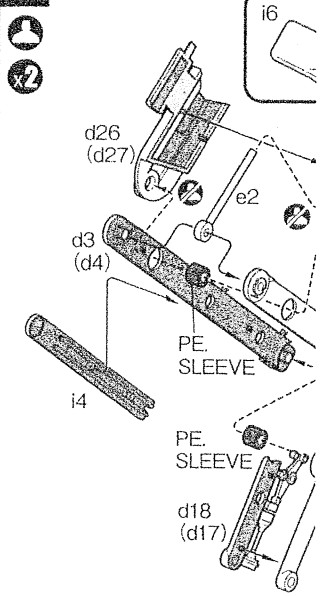
**14 TRANSMISSION ARM**



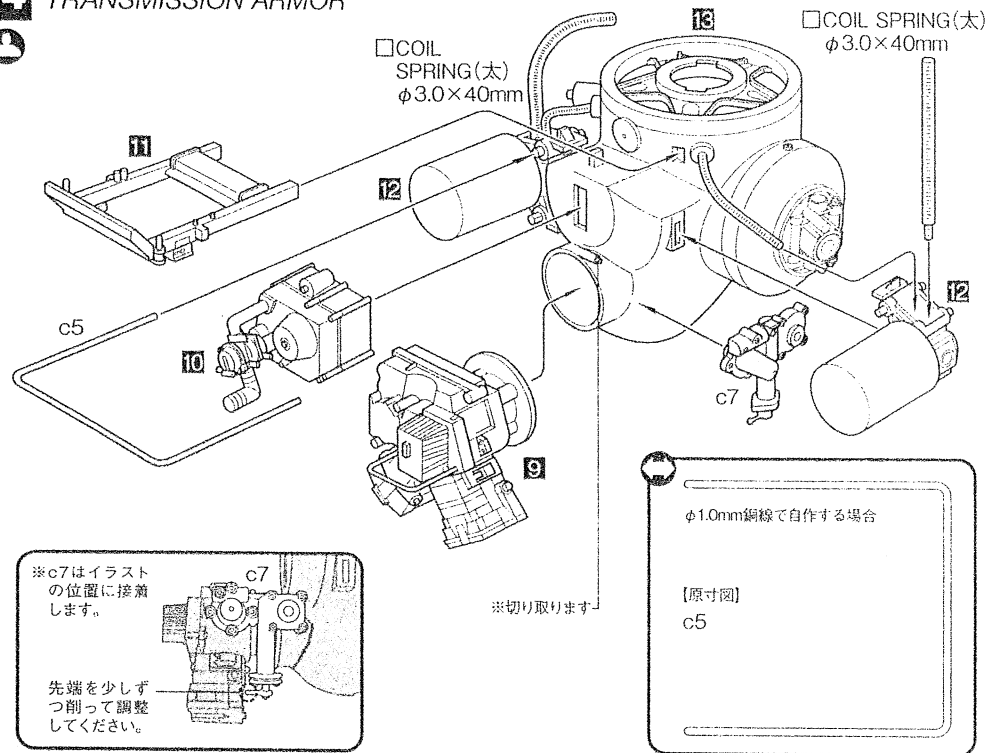
※c7はイラストの位置に接続します。

先端を少しずつ削って調整してください。

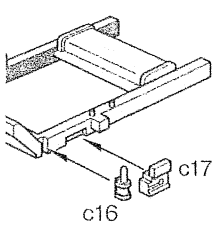
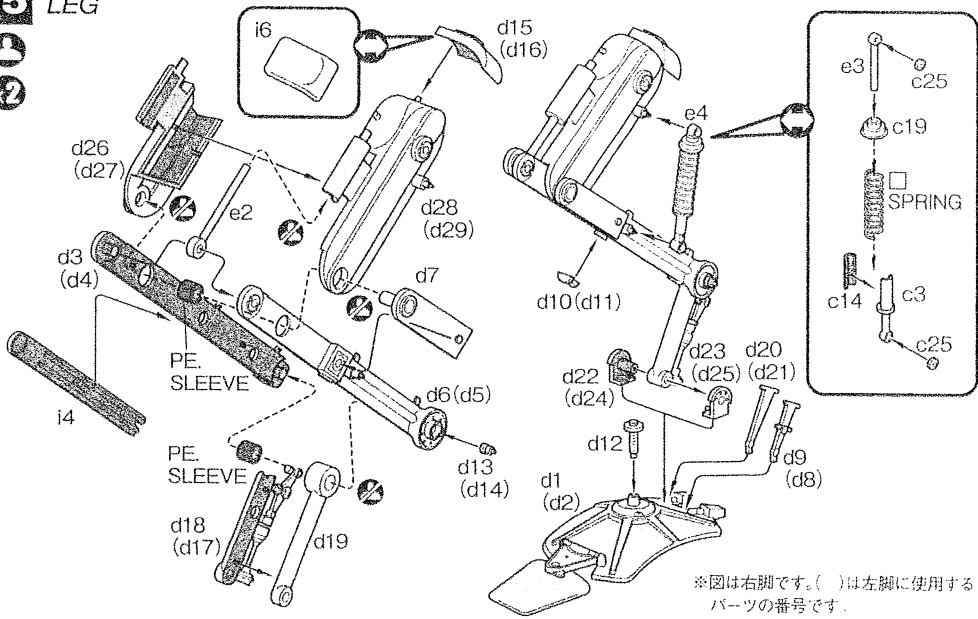
**15 LEG**



# 14 TRANSMISSION ARMOR



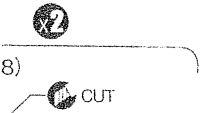
# 15 LEG



2)

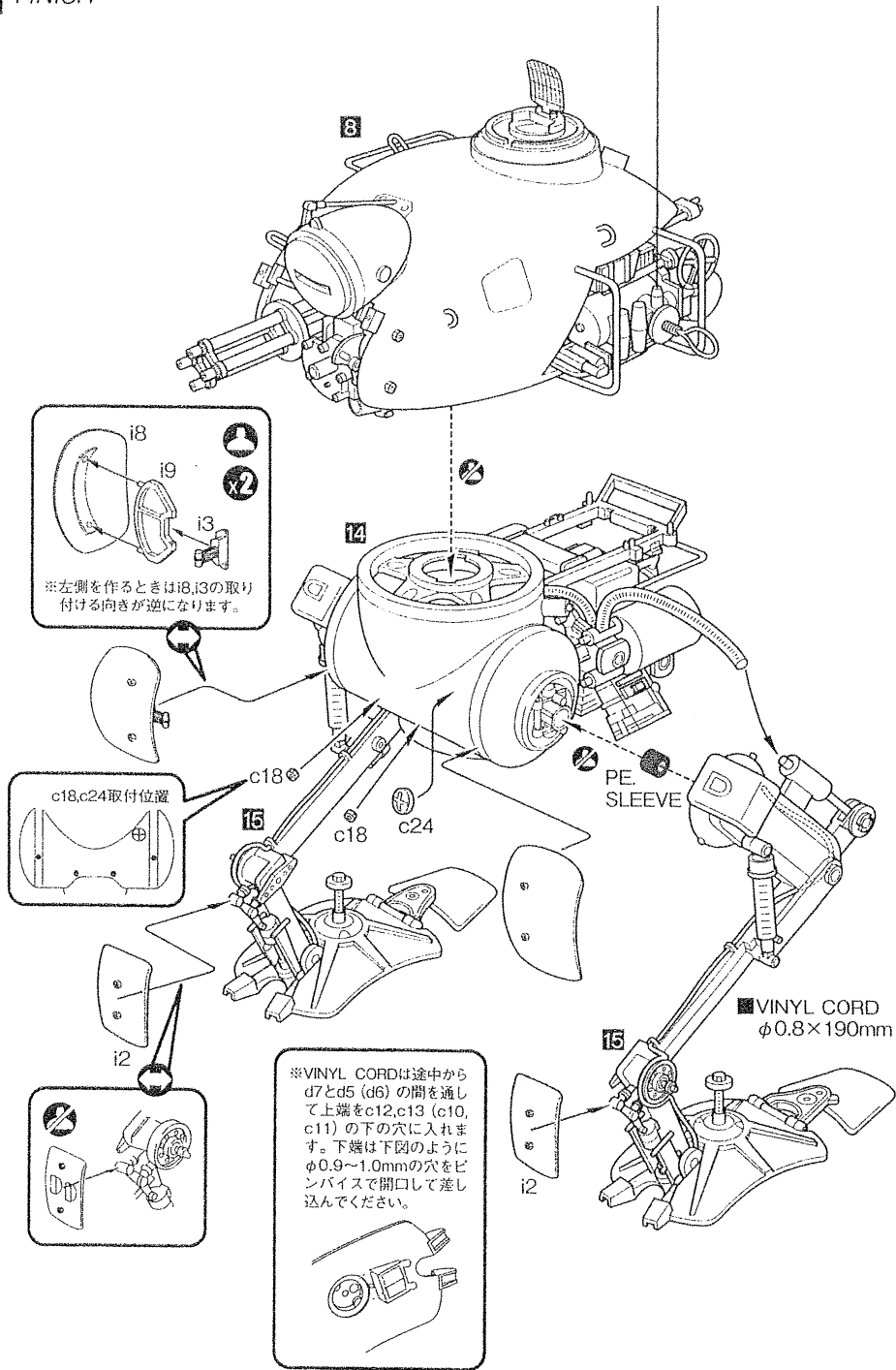
4

左側に使用するパーツの番号です。



8)

16 FINISH



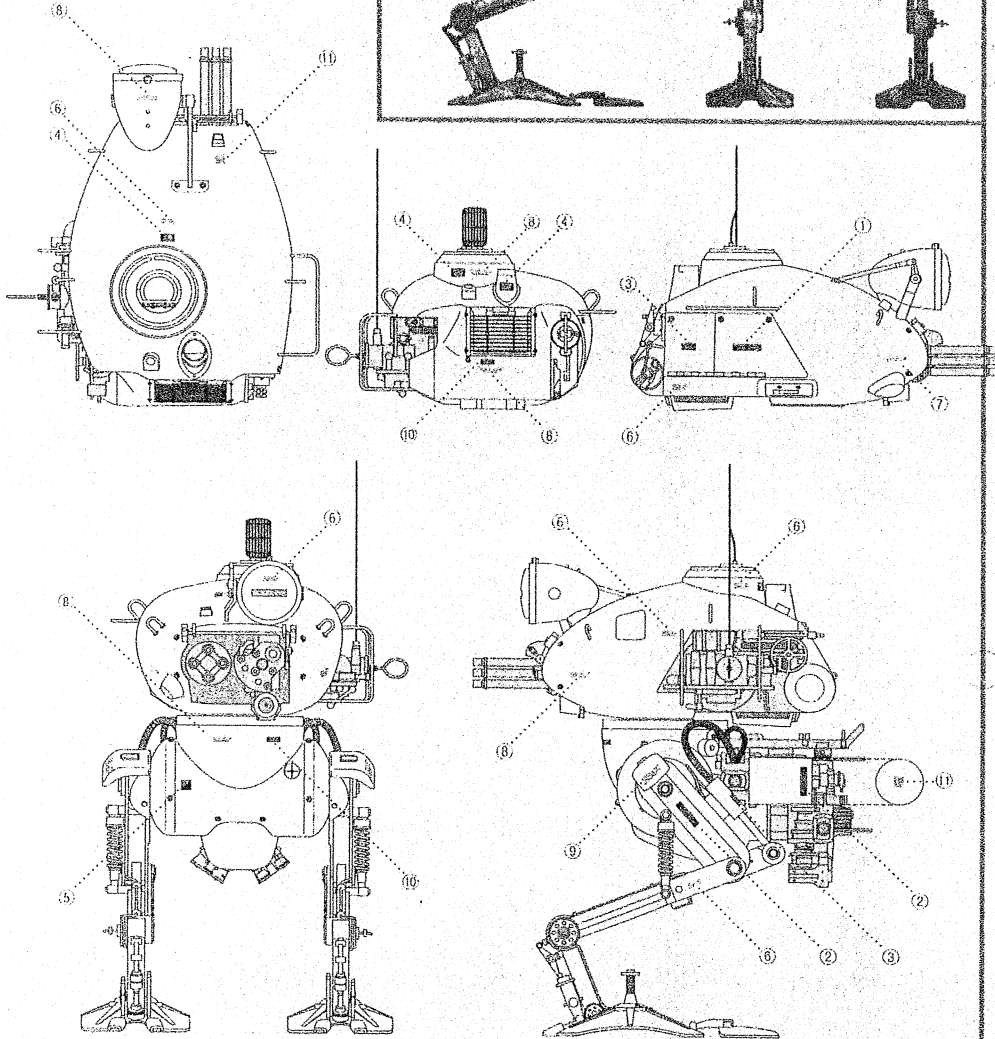
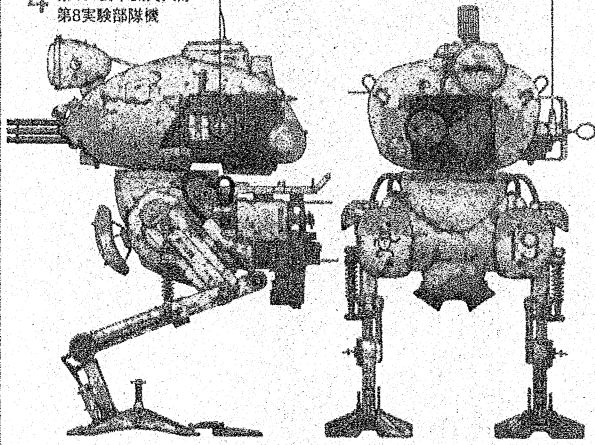


# Marking

## ●デカールの貼り方

- 貼りたいマークをハサミ等で切り取り、水に約10秒間浸します。台紙の端を手で持ち、貼る位置にマークをスライドさせてモデルに移してください。ピンセット等でマークを濡らしながら正しい位置へずらしします。布等でマークの内側に残っている気泡を押し出して定着させます。
- とくに指示のないものはお好みに応じてご使用ください。

4 第401装甲猟兵大隊  
第8実験部隊機



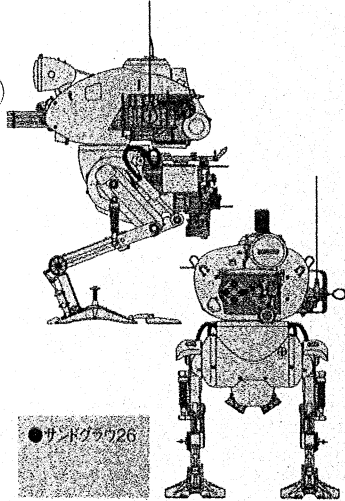
※砲塔より下は反対側にも貼ります

# KRÖTE

Panzer Aufklärungs T.W.47  
Basic Paint & Marking

## ●基本塗装

前線配備されてまもないころのクローテは、装甲スーツの基本色で塗装されることが多く、初期はP.K.A.-Hシリーズのサンドグラウ26、中期以降は青みがかったグラウ44へと変化した。その後、ノイスポッター系に機種変換されるまでの間、2色迷彩が標準的な塗装となり、さまざまなパターンが確認されている。



1: 最初に第501独立重戦車大隊に配備された中の1機。ノイスポッターへの機種変換後も、同隊で使用され、識別帯以外は一度の再塗装もされなかった。現在はフランスブルグ軍事技術博物館に収蔵されている。

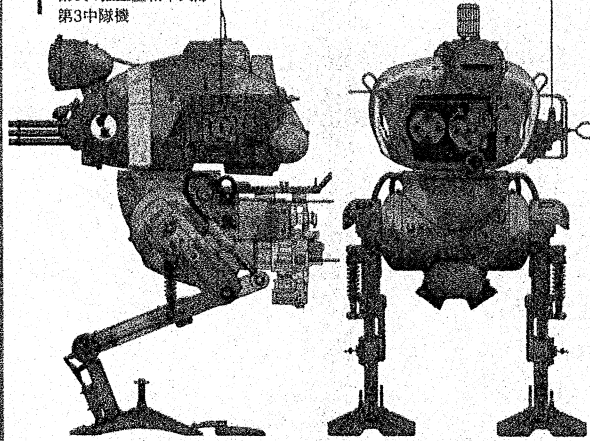
2: ケーニヒス・クローテ指揮下の第503重戦車大隊・威力偵察中隊で、KKの周辺警護に配備された機体。KKの機動力の低さをカバーするため、KK周辺にはクローテを配置するのが常であった。警護用クローテは新鋭機ガンストと同様の脚部シェルツェンが装備されることが多かった。基本色のグラウ44にグラウ67を塗り重ねたスプリッター迷彩。

3: クラウス・カーロフ少尉率いる第2突撃部隊の機体。少尉は無人機と会話ができると言われるほど、その扱いに長けており、凶悪なマーキングを施した1機1機に名前をつけるほど溺愛していた。しかし2886年、機種の変換によるクローテの廃棄命令を受けた少尉は部隊とともに脱走、その後の消息は不明である。

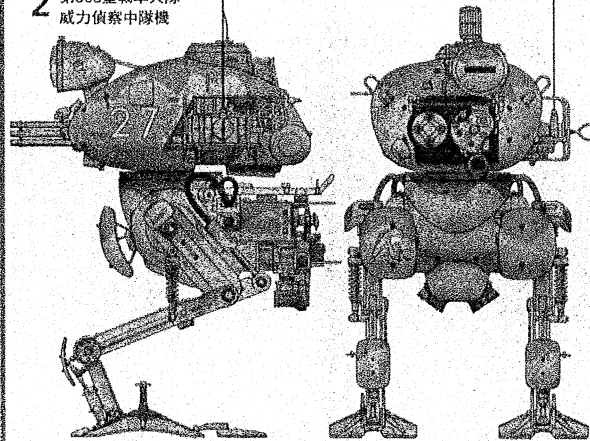
4: 第8実験部隊は、KK指揮による無人機のみで自立行動を可能にした初の部隊である。カエルのマーキングはクローテ系に多く見られるが、ここまで擬人化されるのは珍しく、限りなく人に近いこの部隊の機体を表しているといわれている。多くの寒冷地部隊では雪泥が固着するため、脚部のシェルツェンは外すことが多かった。

なお、同機はのちにセンサー類や武装、エンジンを換装され、キュスターとして同部隊に復帰した。

## 1 第501独立重戦車大隊 第3中隊機



## 2 第503重戦車大隊 威力偵察中隊機



## 3 第4大隊第2突撃部隊 カーロフ・ヒュッテ

