

# STAR WARS™



1/72 scale Plastic Model Kit

# X-WING FIGHTER™

(STAR WARS: THE RISE OF SKYWALKER™)

Xウイング・ファイター (スター・ウォーズ/スカイウォーカーの夜明け)

クラシックなデザインを現代に落とし込んだ、インコム社製のT-70 Xウイング・ファイターは、レジスタンス軍のファースト・オーダーとの戦いの象徴とも言える戦闘機体である。  
The modern incarnation of a classic design, the Incom T-70 X-wing fighter is the signature combat craft of the Resistance forces in their fight against the First Order.

※画像と商品とは、多少異なりますのでご了承ください。  
※画像の完成品は、塗装してあります。※画像はイメージです。  
\* The actual product may vary slightly from the images.  
\* The completed product in the image has been painted.  
\* The images are for illustrative purpose only.

BANDAI SPIRITS 2019 MADE IN JAPAN

BANDAI HOBBY SITE  
<http://bandai-hobby.net/sw/>

※通信費等はお客様のご負担となります。  
Any fees accrued by your access method and connection to the website are your own responsibility.

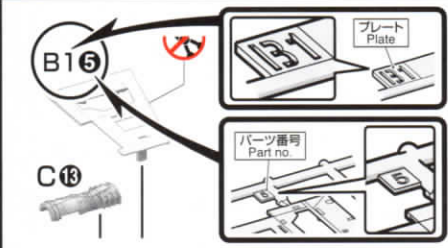
© & ™ Lucasfilm Ltd.



5058313

部品の探し方 Finding parts

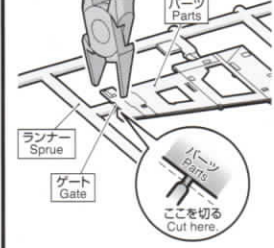
※説明書のパーツに書いてある番号と同じものをランナーから探しましょう。(パーツリストと合わせて見ると、探しやすいでしょう。)  
 \* All parts are numbered. Follow the instructions and find correct parts on the sprue.



※説明のイラストは一例です。\* Illustrations are examples.

パーツの切り取り方 How to cut out parts

①まず、パーツから少し離れた位置にニッパーの刃を入れて切り取ります。  
 Cut a part with nippers with some margin.



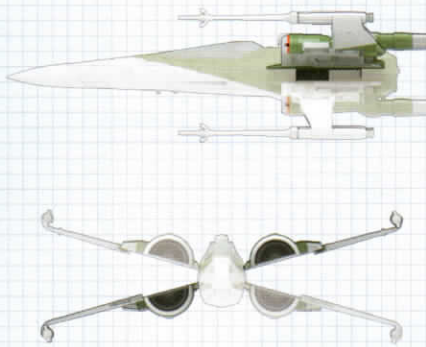
②ニッパーの刃をパーツに密着させてゲートの刃を入れて切り取ります。きれいに仕上がります。  
 Cut the margin with the blade of the nippers for a clean finish.



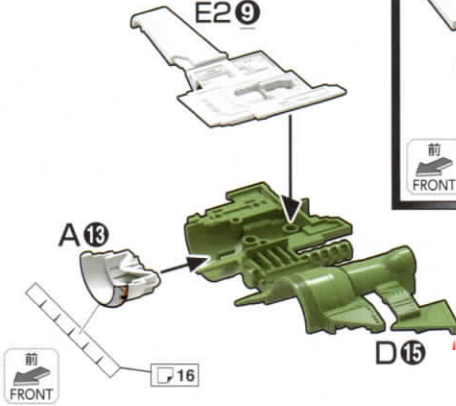
※説明のイラストは一例です。\* Illustrations are examples.

組み立てで使用するまでは、パーツは切り取らないでください。  
 Do not separate parts from sprue until ready to assemble.

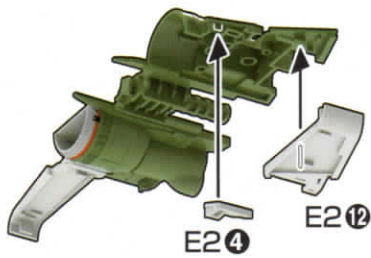
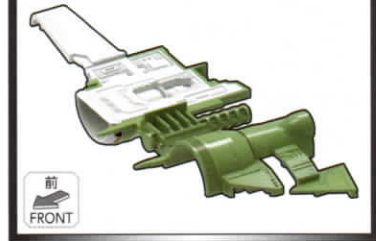
1



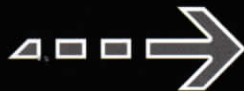
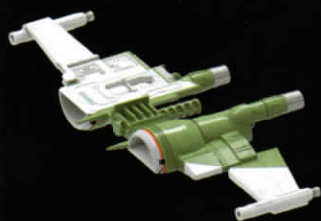
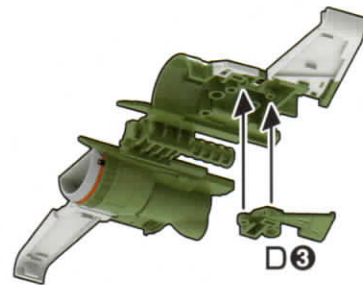
※シールの貼り位置はシール指示を参照ください。  
 \* For sticker locations, refer to the sticker instructions.



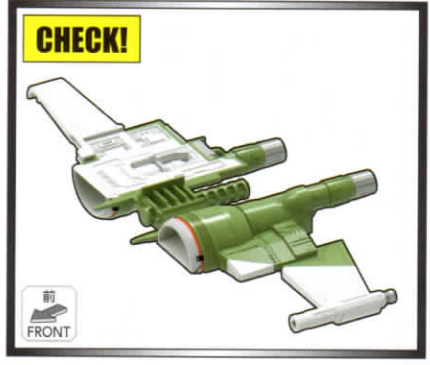
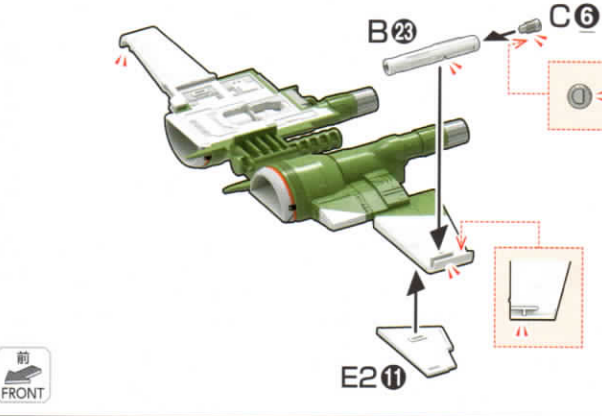
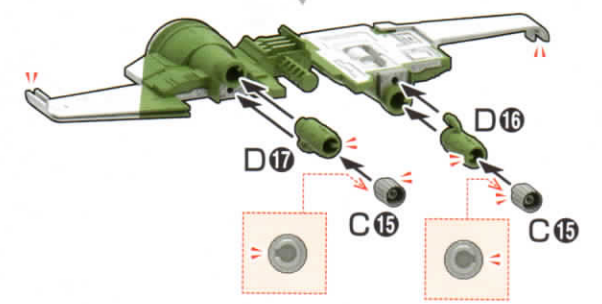
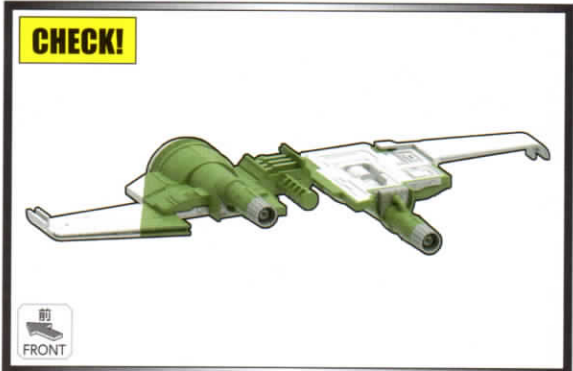
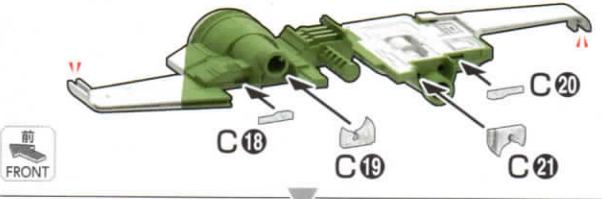
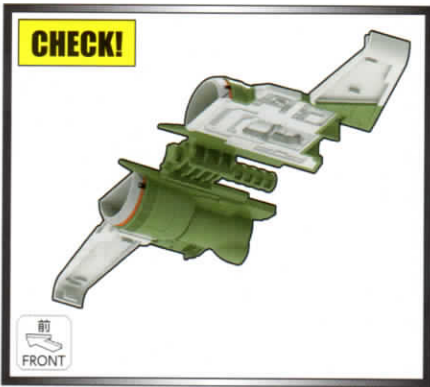
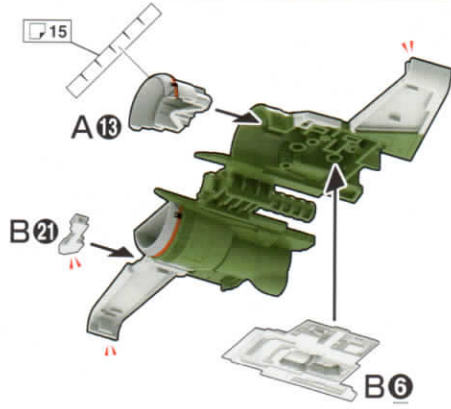
CHECK!



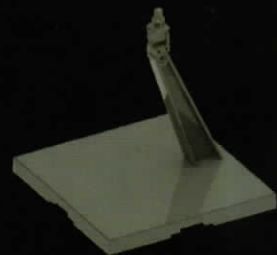
前 FRONT



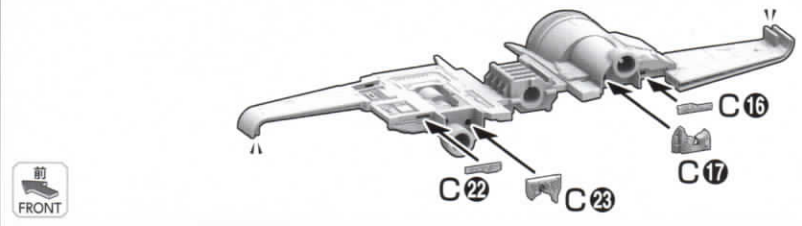
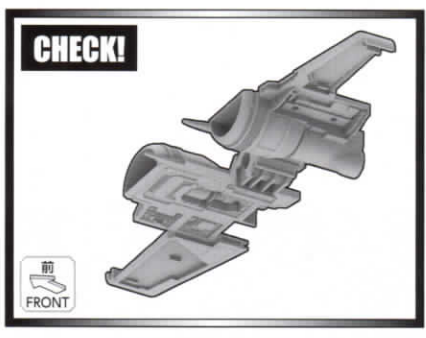
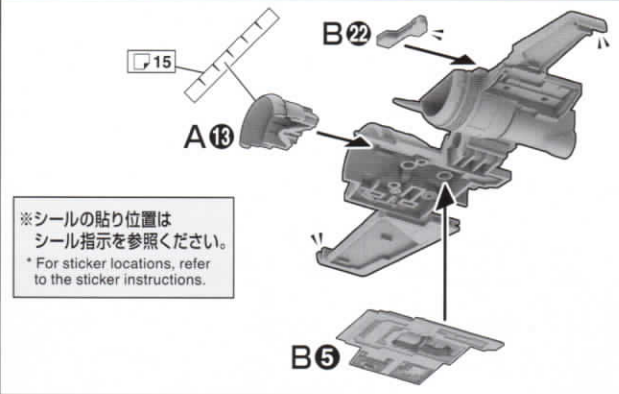
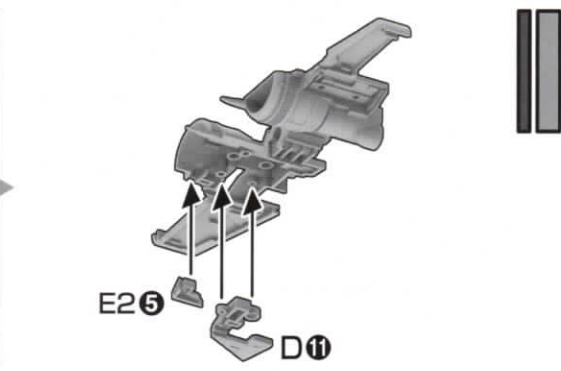
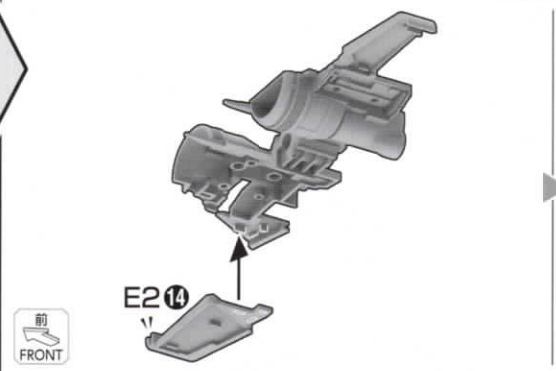
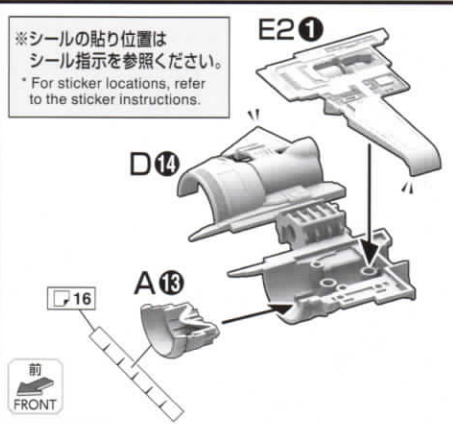
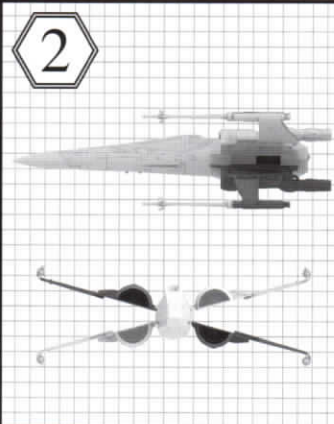
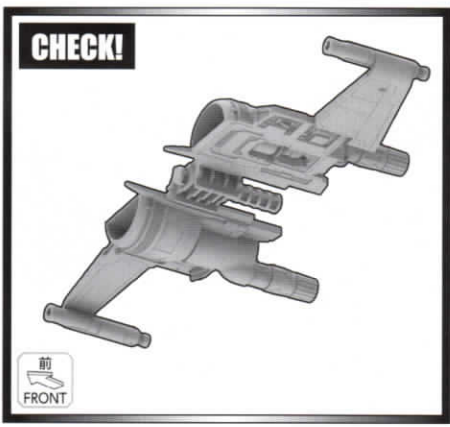
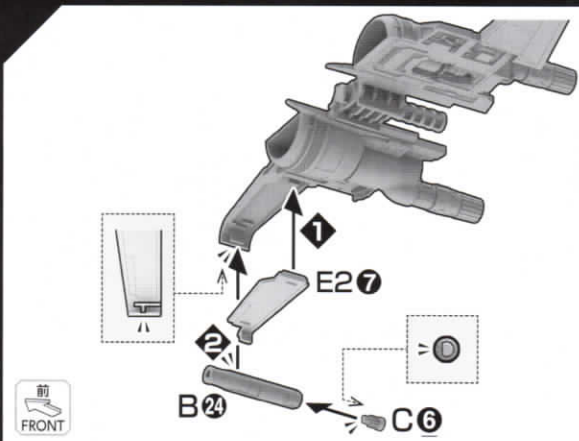
※シールの貼り位置はシール指示を参照ください。  
 \* For sticker locations, refer to the sticker instructions.

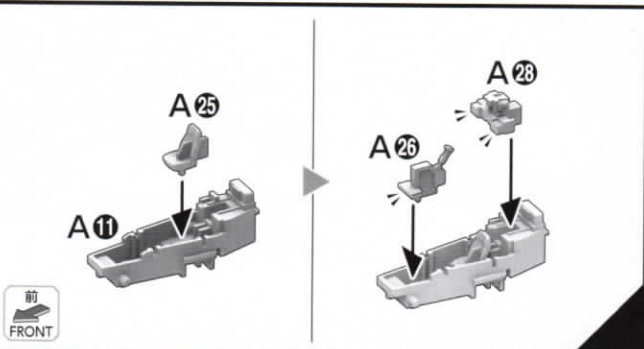
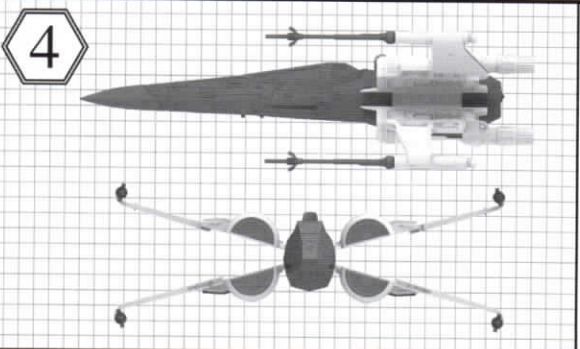
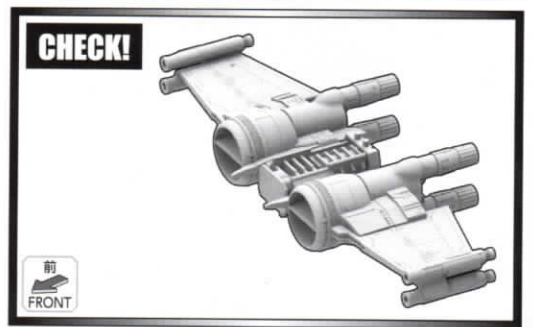
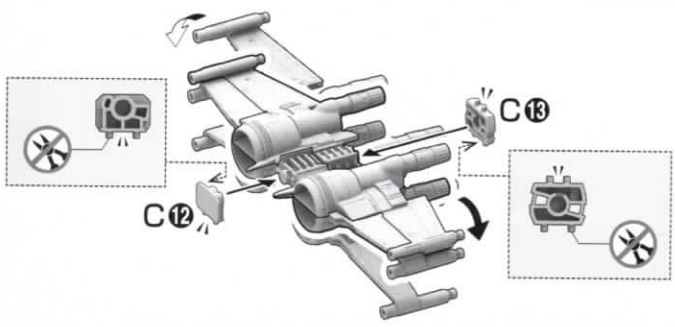
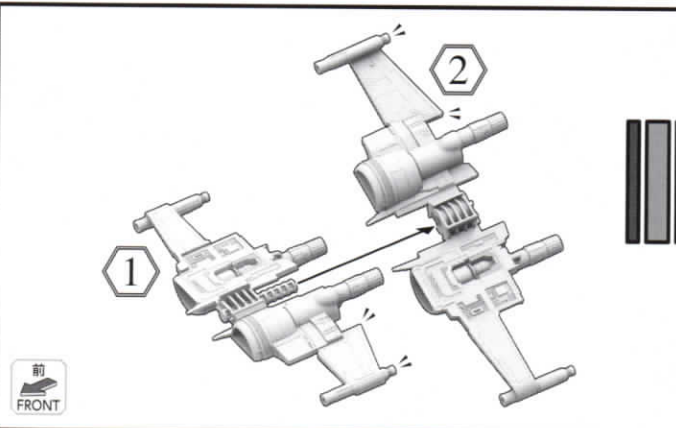
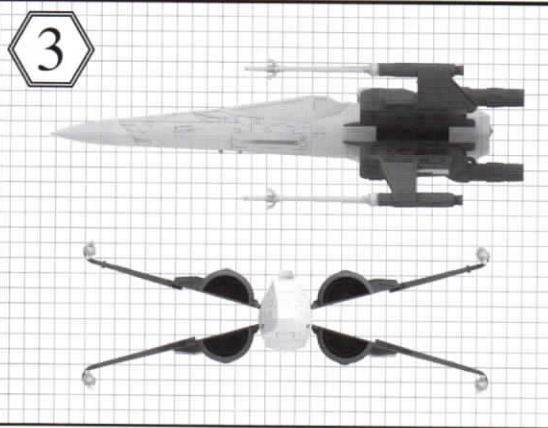
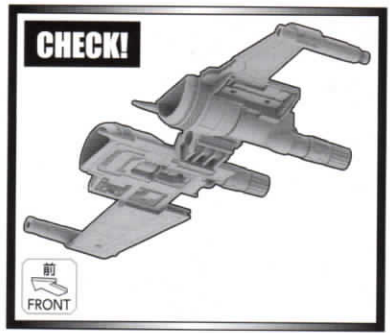
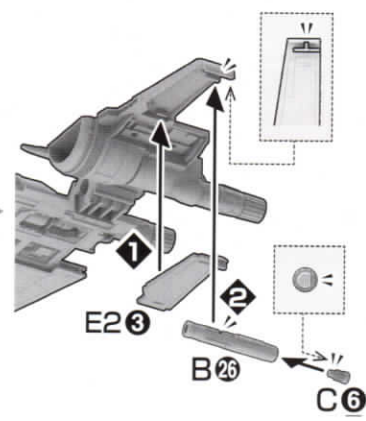
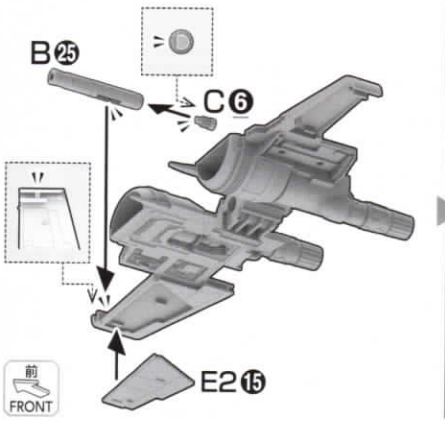
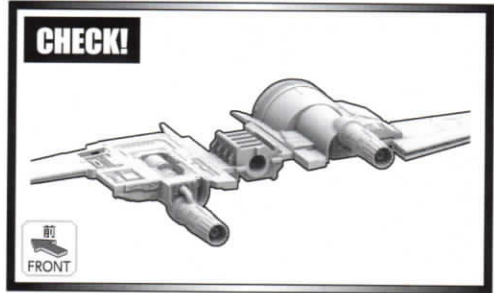
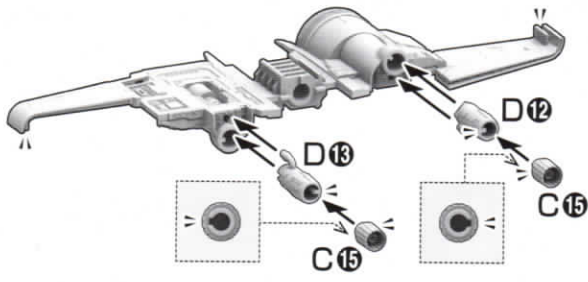


裏面へ続く。 / Continue to the back side.

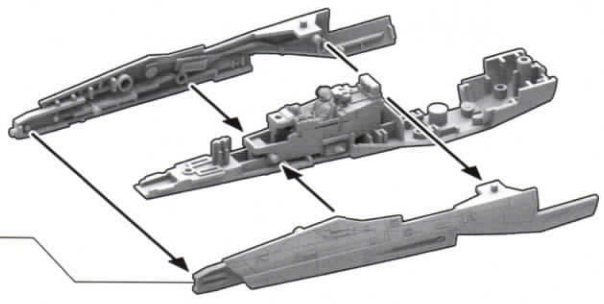
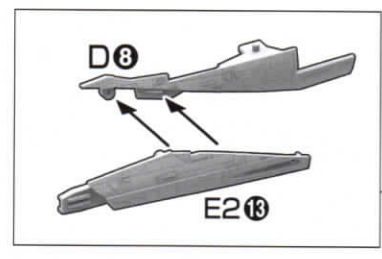
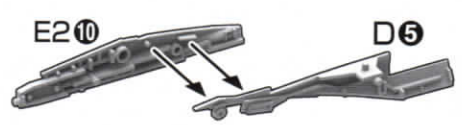
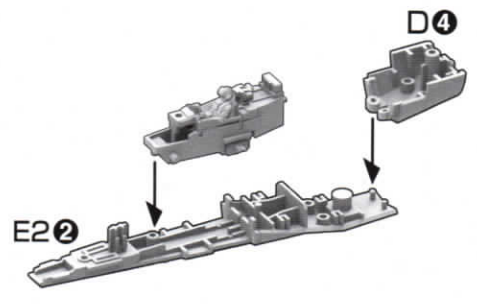
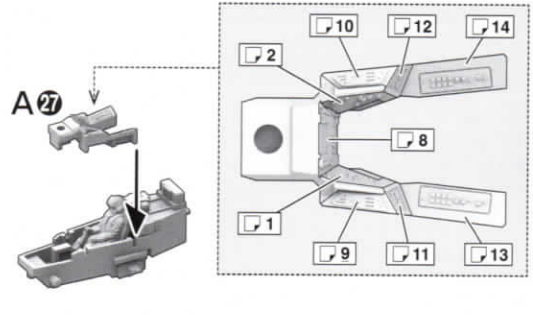
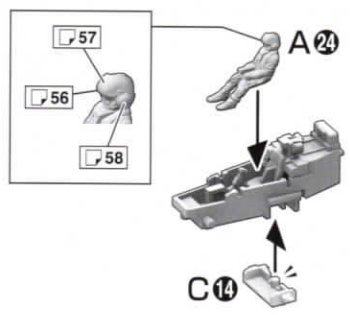




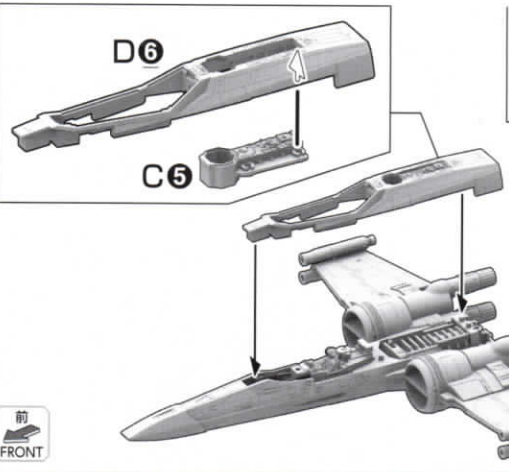
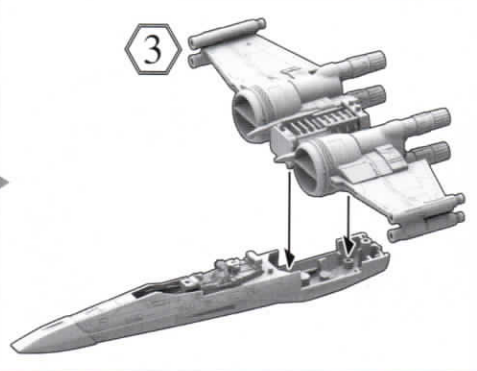
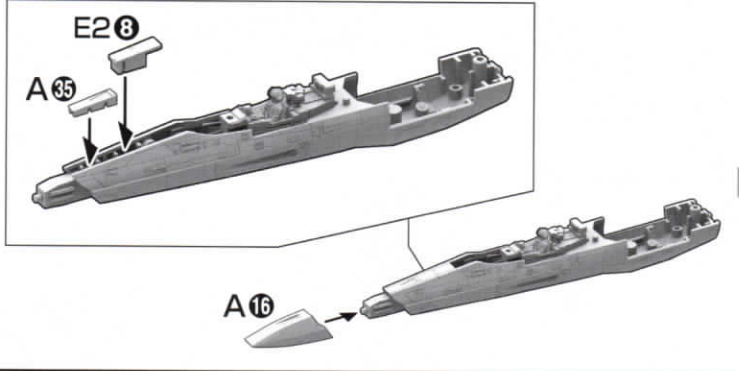




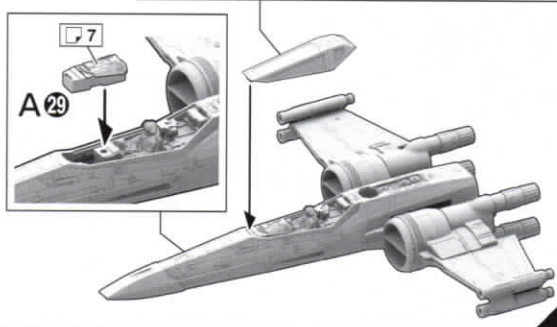
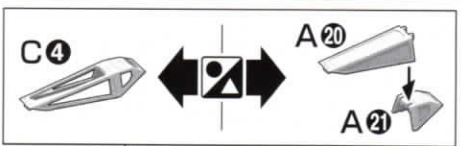
※シールの貼り位置はシール指示を参照ください。  
 \* For sticker locations, refer to the sticker instructions.



前  
FRONT



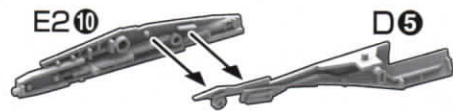
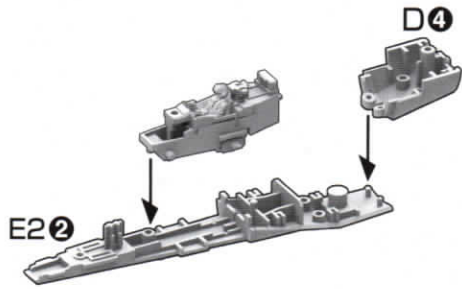
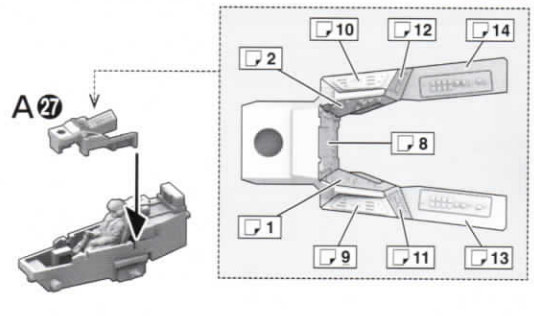
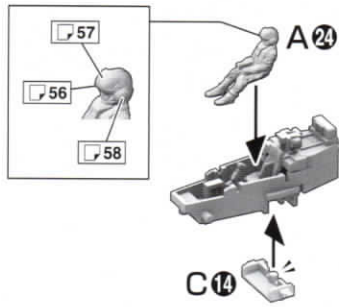
※シールの貼り位置はシール指示を参照ください。  
 \* For sticker locations, refer to the sticker instructions.



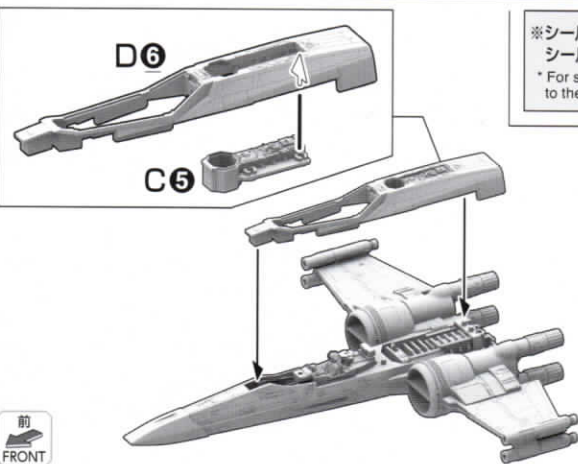
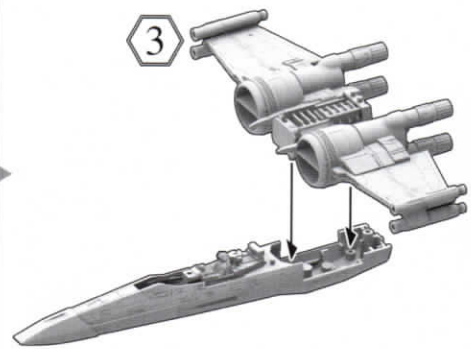
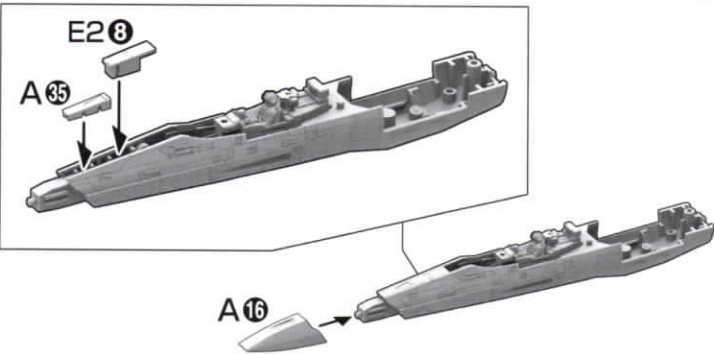
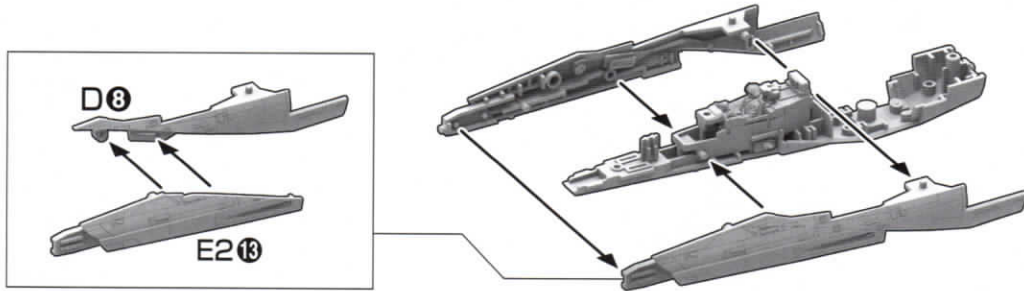
前  
FRONT



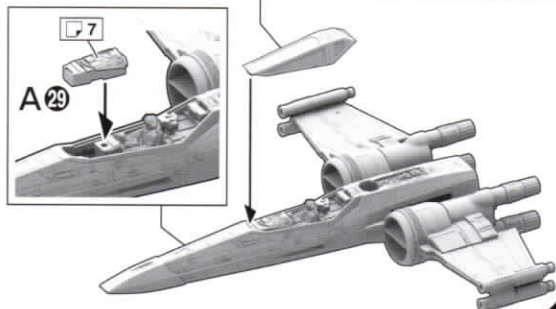
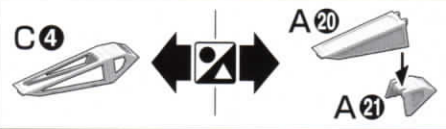
※シールの貼り位置は  
シール指示を参照ください。  
\* For sticker locations, refer  
to the sticker instructions.



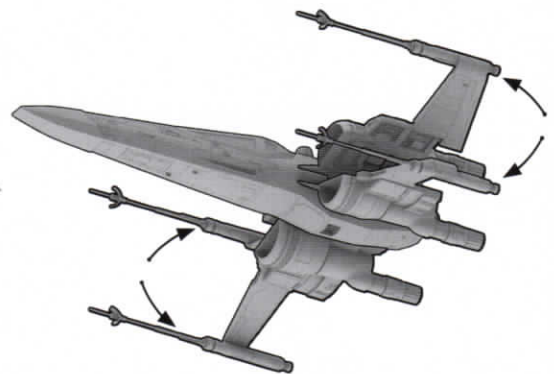
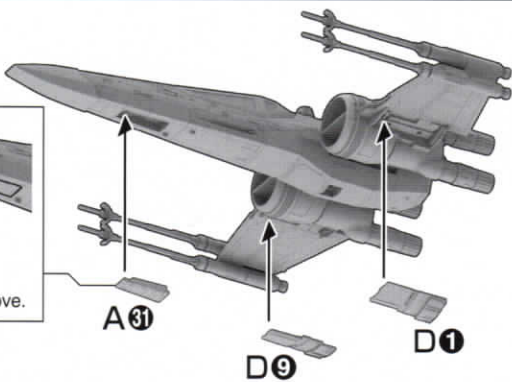
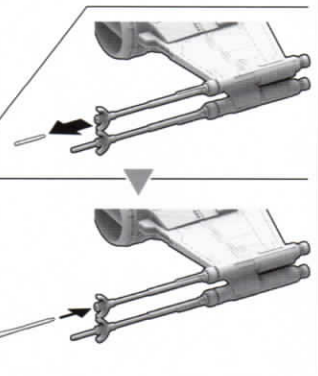
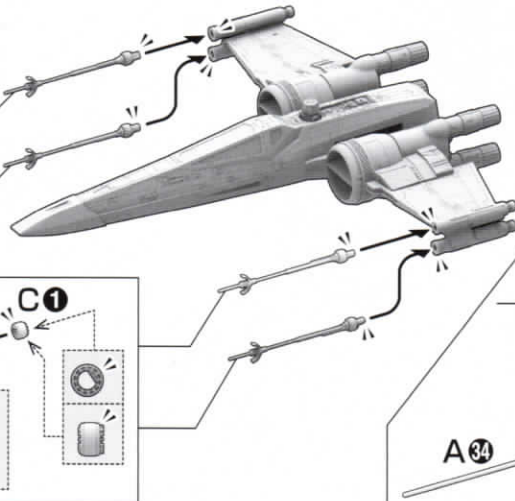
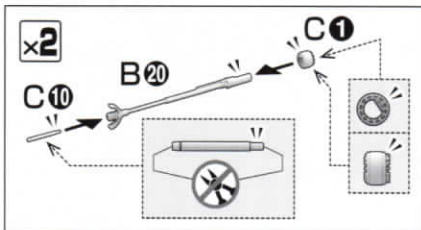
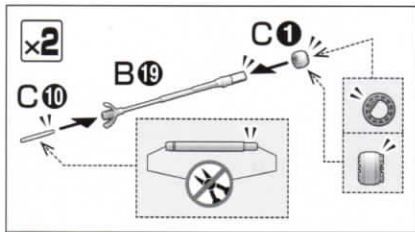
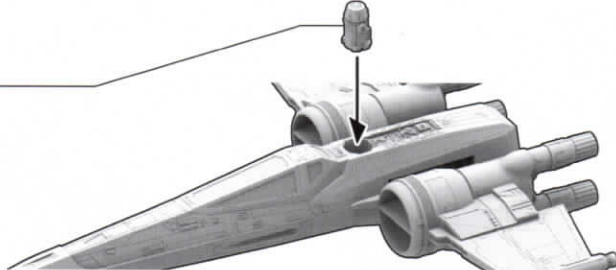
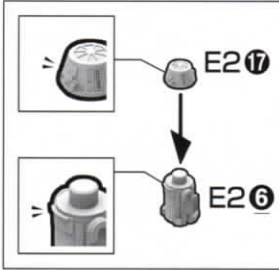
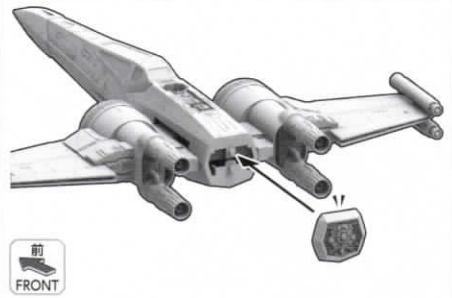
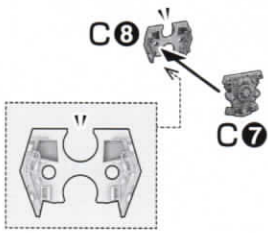
前  
FRONT



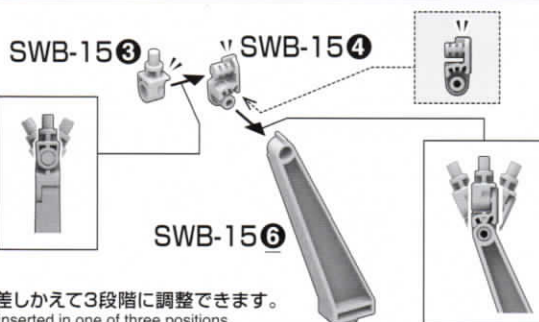
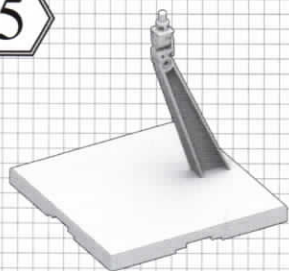
※シールの貼り位置は  
シール指示を参照ください。  
\* For sticker locations, refer  
to the sticker instructions.



前  
FRONT

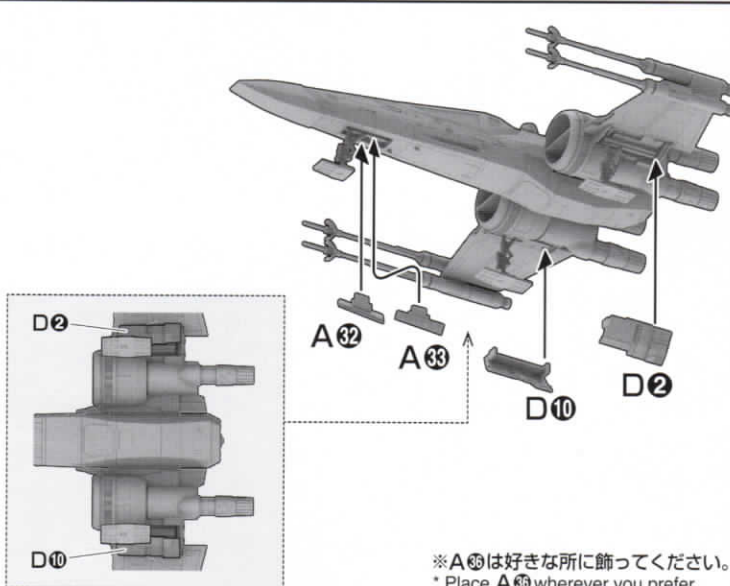
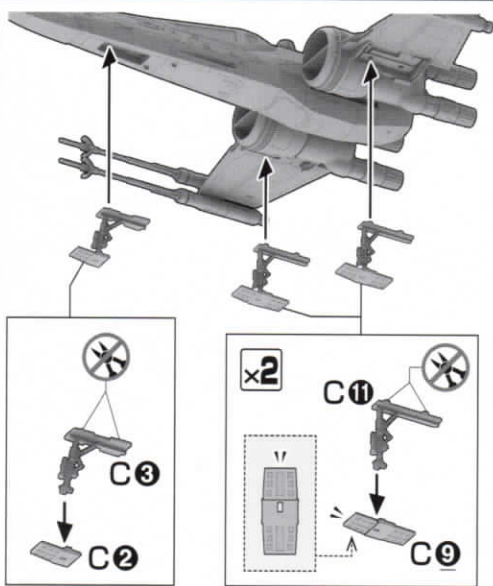
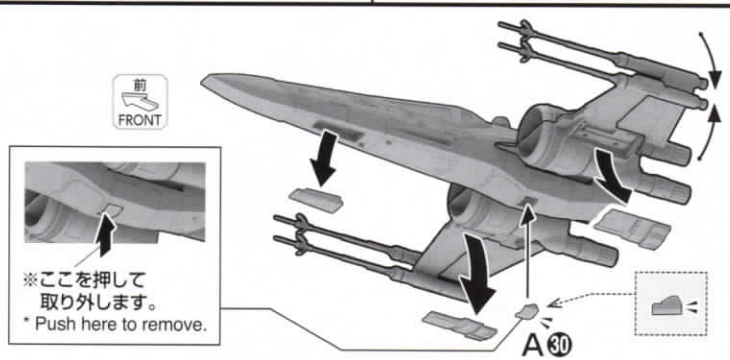
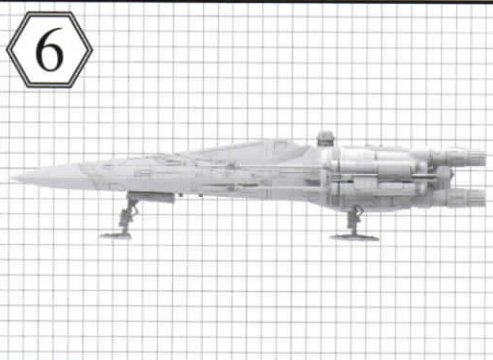
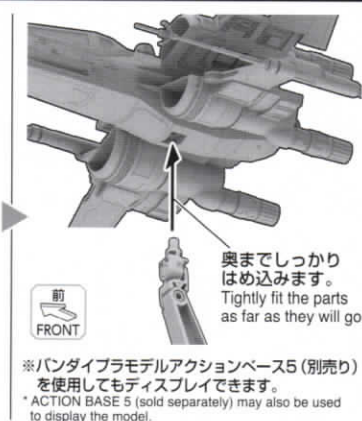
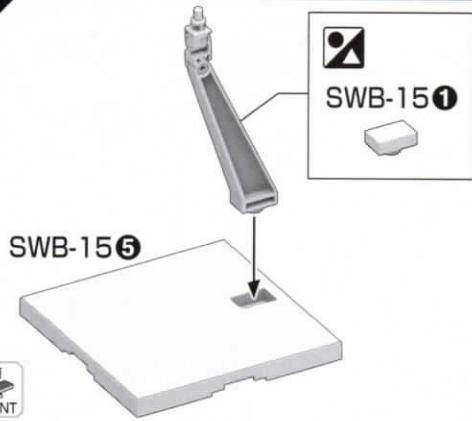


5



※ジョイントは差しかえて3段階に調整できます。  
\* The joint can be inserted in one of three positions.





《お買い上げのお客様へ》部品を壊したり、なくした場合は部品通販をご利用ください。  
 ・「部品注文カード」に必要事項をご記入のうえ、ご用意ください。  
 ・「部品代+送料」分の定額小為替をご用意ください。  
 ・ご記入いただいた「部品注文カード」と、ご用意いただいた定額小為替を封筒に入れ、お客様相談センターに郵送お送りください。  
 ※封筒の裏に必ずお客様のご住所、お名前をお書きください。  
 ※定額小為替は郵便局でご購入いただけますが、所定の発行手数料がかかります。  
 ※在庫が無い場合は、ご注文をお返せさせていただいております。  
 ※部品注文金額の合計が、商品価格の半額を超える場合はご注文を承ることができません。  
 ※ご注文内容の変更、キャンセル、返品は承ることができませんので予めご了承ください。  
 International customers, please visit: <http://bandai-hobby.net/en/>  
 部品通販、部品在庫については「バンダイホビーサイト」でもご案内しております。  
 ⇒「バンダイホビーサイト」「部品通販」で **検索** ※通信費等はお客様のご負担となります。  
[https://bandai-hobby.net/customer\\_support/](https://bandai-hobby.net/customer_support/)  
 ※万が一、部品に不具合がありましたらその部品を取り出し、詳細をご記載のうえ、お客様相談センターへお送りください。  
 (お問い合わせ先) BANDAI SPIRITS お客様相談センター  
 ナビダイヤル 0570-078-001  
 受付時間: 10時~17時(土、日、祝日、夏季・冬季休業日を除く)  
 (商品送付先) 〒420-8681 静岡県静岡市東区長沼500-12

《料金表》●部品代、送料は切り取った1個の料金です。

部品番号	取扱説明書	A 30	D 2, E 2	D 10, D 11	SWB-15 2	シール、水転写式デカール	その他の部品
部品代	100円	60円	各60円	各60円	200円	各200円	各60円
郵送料	140円	200円	140円	220円	140円	120円	120円

・電話番号はよく確かめてお間違いのないようご注意ください。・部品の価格および送料は変更する場合があります。・部品代には、消費税が含まれています。・郵送料が訂正された場合は新料金で適用されます。

FOR CUSTOMERS IN JAPAN ONLY.

**部品注文カード** 1/72 SCALE スター・ウォーズ 5058313  
 Xウイング・ファイター(スター・ウォーズ/スカイウォーカーの夜明け)

必要な部品の記号・番号・数量をかく

●注文された理由(○で囲む)(こわした・なくした)

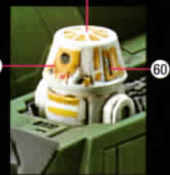
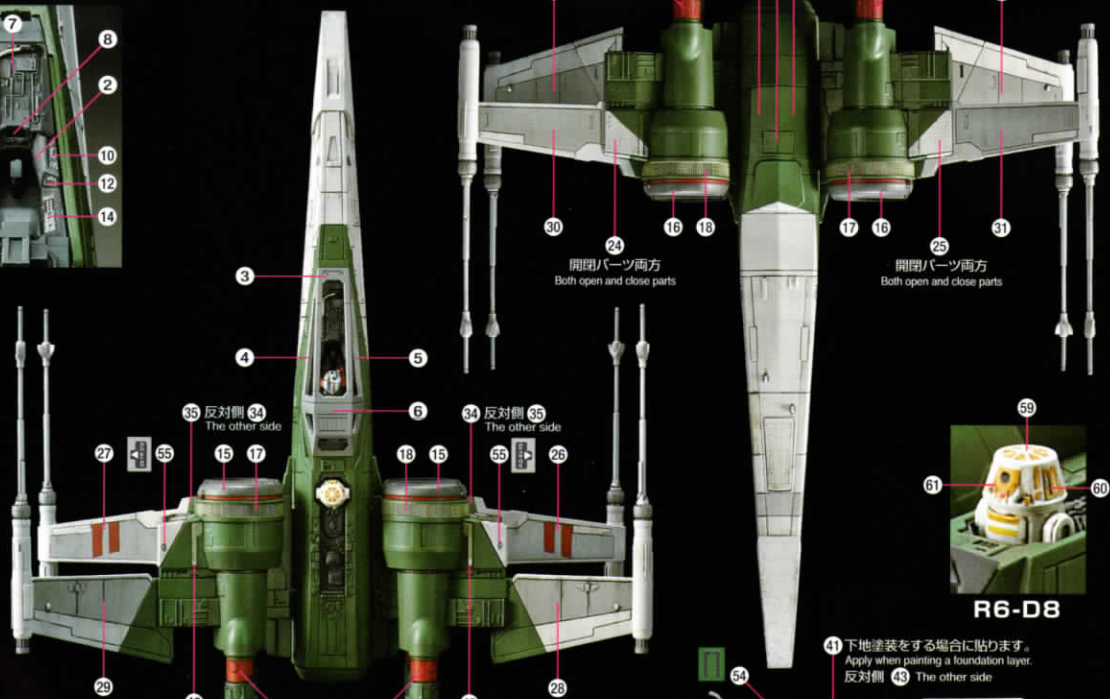
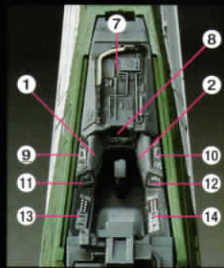
・日中ご連絡可能な電話番号 ( - - )・年齢 ( 才 )  
 2493970 '19.12  
 2019.12/SA・ON ※コピー使用可

**アンケート調査**  
 ご協力をお願い

<https://q.bandai-hobby.net/enquete/>  
 ※バンダイナムコID/ホビーサイト/バスへの登録が必要です。  
 ※通信費等はお客様のご負担となります。  
 ※アンケートは予告なく中止する場合がありますがご了承ください。  
 ※FOR CUSTOMERS IN JAPAN ONLY.

# マーキングロケーション/カラーガイド(外観仕上げ)

## Marking Location / Color Guide (exterior finish)

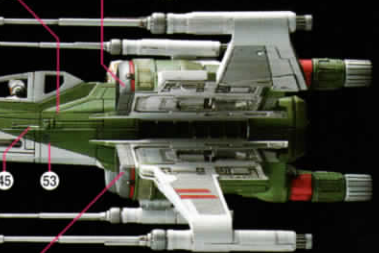


R6-D8

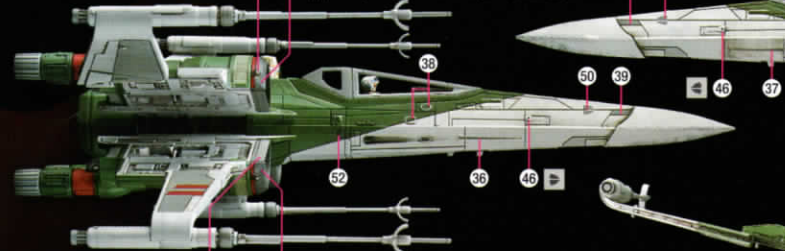
下地塗装をする場合に貼ります。(8カ所)  
Apply when painting a foundation layer. (8 places)

43 下地塗装をする場合に貼ります。反対側 41  
Apply when painting a foundation layer. The other side

41 下地塗装をする場合に貼ります。  
Apply when painting a foundation layer.  
反対側 43 The other side



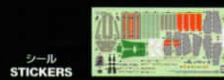
42 下地塗装をする場合に貼ります。反対側 44  
Apply when painting a foundation layer. The other side



翼4カ所 19  
All 4 wings



### MARKING



シールと水転写式デカールのいずれかをお好みで貼ってください。画像の位置と●内の番号を見て貼ってください。(マークの内容は同じです。)  
●内はシール。水転写式デカールの番号です。  
Apply either stickers or water decals by verifying the number (●) and marking location guide. Designs of both types of markings are identical.

※なるべく、手を触れないでください。※デカールを貼る部分のキットパーツの油分を、あらかじめ中性洗剤などでふきとると一層よく密着します。※デカールを貼るための道具(ハサミ、ピンセット、綿棒などは、別にご用意ください。※複雑な凹凸形状部に貼るデカールには密着させるために、別売りの水転写式デカール用軟化剤や水転写式デカール用接着剤をご使用ください。※余ったマークは予備です。お好みに応じてご使用ください。

### 水転写式デカールの貼り方 How to apply Water Decals.



1. マークより大きめに切り出し、ぬるま湯に約3秒浸し、ピンセットで引き上げる。2. 台紙からデカールがすべりやすくなったなら、表を上にしてすべらせて貼る。3. 綿棒などで押し、気泡を取る。  
1. Cut out the decal, leaving a little margin around the design. Place the decal in lukewarm water for 3 seconds, and then take it out with tweezers. 2. When the decal is ready to slide off the backing paper, apply it by sliding it onto the surface of the model. 3. Press with a cotton swab or other absorbent item to squeeze out air bubbles.

### COLOR GUIDE

- よりリアルに仕上げたい方は、こちらの基本色をご確認ください。
- 塗装にはより安全な「水性塗料」のご使用をおすすめします。
- カラー配合は参考値であり、画像とカラーガイドの色は異なる場合があります。

- **本体 グリーン部**：イエローグリーン(60%) + グリーン(20%) + ライトブラウン(タン)(20%)  
Green body: Yellow green (60%) + Green (20%) + Tan (20%)
- **本体 ライトグリーン部**：イエローグリーン(50%) + ホワイト(30%) + グリーン(10%) + ライトブラウン(タン)(10%)  
Light green body: Yellow green (50%) + White (30%) + Green (10%) + Tan (10%)
- **本体 ホワイト部**：グランプリホワイト(75%) + 明灰白色(1)(25%)  
White body: Off white (75%) + L1N gray (25%)

- For a more life-like finish, refer to the color guide.
- Use of water-based paint is recommended for safety reasons.
- The color blending is shown for reference and the actual color may differ from the image.

- **本体 レッド部**：レッド(100%) + グレー(少量)  
Red body: Red (100%) + Gray (small dose)
- **本体 シルバー部**：シルバー(100%)  
Silver body: Silver (100%)
- **キャノピー枠**：シルバー(100%) + フラットブラック(少量)  
Canopy frame: Silver (100%) + Flat black (small dose)
- **パイロットスーツ**：オレンジイエロー(70%) + あすき色(30%) + つや消し剤(フラットベース)(少量)  
Pilot's suit: Orange yellow (70%) + Russet (30%) + Flat base (small dose)
- **パイロット顔**：薄茶色(100%)  
Pilot's face: Pale brown (100%)
- **パイロットヘルメットホワイト部**：ホワイト(100%)  
Pilot's white helmet: White (100%)

※ この商品には、1/72 X-Wingファイター(スターウォーズ/スカイウォーカーの表明)が1セット入っています。This package contains one set of 1/72 X-WING FIGHTER (STAR WARS: THE RISE OF SKYWALKER).  
※ ここに掲載している情報は2019年12月現在のものです。\* The information is current as of December, 2019.