



Via Pradazzo, 6/b
40012 Calderara di Reno
Bologna - Italy
www.italeri.com

made in Italy

LOCKHEED MARTIN F-35[®] A Lightning II[®]

EN

The JSF Joint Strike Fighter program was set up to develop a new fifth-generation all-weather multirole combat aircraft able to replace the existing United States and NATO strike-fighters. The aerospace industry team led by Lockheed Martin generated the single-seat, single-engine, F-35 Lightning II. It adopts stealth technology and it is characterized by the trapezoidal wings and by the use of the most advanced hi-tech materials and avionic systems. Developed to perform air superiority, close air support and ground attack missions, it has been design in different configurations. The F-35A is the conventional takeoff and landing variant, the F-35B is the short takeoff and vertical landing variant and the F-35C, with foldable-wings, has been developed to be used from conventional deck carriers. Thanks to its operational flexibility, the advanced on-board technology and the impressive project innovation, the F-35 lightning II will be a reference aircraft in the twenty-first century military aviation.

FR

Le programme JSF Joint Strike Fighter est imposé pour développer un nouvel avion de chasse polyvalent « all-weather » de cinquième génération capable de constituer un substitut valable des avions d'attaque au sol actuels des États-Unis et des Pays de l'OTAN. À partir de ce projet, l'avion monoplac Lockheed Martin F-35 Lightning II a été créé. Doté d'une technologie extraordinaire, il est caractérisé par l'adoption d'une configuration aérodynamique, avec des caractéristiques furtives, à aile trapézoïdale. Conçu pour réaliser des missions de supériorité aérienne, appui aérien rapproché et attaque au sol, sa cellule est déclinable en différentes configurations. Le F-35A opère depuis des pistes conventionnelles, le F-35B a été conçu pour l'atterrissage et le décollage vertical, le F-35C est idéal pour l'emploi de porte-avions équipés de catapultes. L'extrême flexibilité opérationnelle, la charge offensive qu'il est capable de transporter, la technologie de bord et la grande innovation du projet, feront de F-35 Lightning II un protagoniste sûr de l'aéronautique militaire du XXIème siècle

EN ATTENTION - Useful advice!

Study the instructions carefully prior to assembly. Remove parts from frame with a sharp knife or a pair of scissor and trim away excess plastic. Do not pull of parts. Assemble the parts in numerical sequence. Use plastic cement ONLY and use cement sparingly to avoid damaging the model. Black arrows indicate parts to be glued together. White arrows indicate on which frame the parts must be assembled WITHOUT using cement. These letters (A - B - C...) indicate on which frame the parts will be found. Paint small parts before detaching them from frame. Remove paint-where parts are to be cemented. Crossed out parts must not be used.

FR ATTENTION - Conseils utiles!

Avant de commencer le montage, étudier attentivement le dessin. Détacher avec beaucoup de soin les morceaux des moules en usant un massicot ou bien un pair de ciseaux et couper avec une petite lame avec de papier de verre fin ébarbages éventuels. Jamais détacher les morceaux avec le mains Monter les en suivant l'ordre de la numération des tables. Eliminer de la moule le numéro de la pièce qui vient d'être montée, en le bifant avec une croix. Les flèches noires indiquent les pièces à coller, les flèches blanches indiquent les pièces à monter sans colle. Employer seulement de la colle pour polystyrol. Les lettres (A - B - C...) aux côtés des numéros indiquent la moule où se trouve la pièces à monter. Les pièces marquées par une croix ne sont pas à utiliser

IT

Il programma JSF Joint Strike Fighter venne impostato per sviluppare un nuovo caccia multiruolo "all-weather" di quinta generazione in grado di costituire un valido sostituto degli attuali aerei d'attacco al suolo degli Stati Uniti e dei Paesi NATO. Dal progetto nacque il velivolo monoposto Lockheed Martin F-35 Lightning II. Dotato di una straordinaria tecnologia è caratterizzato dall'adozione di un lay out aerodinamico, con caratteristiche stealth, ad ala trapezoidale. Progettato per svolgere missioni di superiorità aerea, supporto aereo ravvicinato e attacco al suolo, la sua cellula è declinabile in diverse configurazioni. L'F-35A opera da piste convenzionali, l'F-35B è stato progettato per l'atterraggio e il decollo verticale, l'F-35C è ideale per l'impiego da portaerei dotate di catapulte. L'estrema flessibilità operativa, il carico offensivo che è in grado di trasportare, la tecnologia di bordo e la forte innovazione del progetto, faranno dell'F-35 Lightning II un sicuro protagonista dell'aeronautica militare del XXI secolo.

ES

El programa JSF Joint Strike Fighter se configuró para desarrollar un nuevo caza multifunción «all-weather» de quinta generación capaz de construir un válido sustituto de los actuales aviones de ataque a tierra de los Estados Unidos y de los Países OTAN. Del proyecto nació el avión monoplaza Lockheed Martin F-35 Lightning II. Dotado de una tecnología extraordinaria, se caracteriza por la adopción de una configuración aerodinámica, con características stealth, con ala trapezoidal. Proyectado para llevar a cabo misiones de superioridad aérea, soporte aéreo de aproximación y ataque a tierra, su célula se puede diseñar con varias configuraciones. El F-35A opera desde pistas convencionales, el F-35B ha sido proyectado para el aterrizaje y el despegue vertical y el F-35C es ideal para su empleo en portaaviones provistos de catapultas. Su extremada flexibilidad operativa, la carga ofensiva que puede transportar, su tecnología de a bordo y la fuerte innovación del proyecto, harán del F-35 Lightning II un protagonista seguro de la aeronáutica militar del siglo XXI.



EN WARNING: Model for adult modelers age 14 and over
IT ATTENZIONE: Modello per collezionisti adulti di età superiore ai 14 anni
FR ATTENTION: Modèle pour modélistes de 14 ans et plus.
DE ACHTUNG: Modellsatz für Modellbauer über 14 Jahre.
NL WAARSCHUWING: Geschikt voor 14 jaar en ouder.
ES ATENCION: Modelo para modelistas mayores de 14 años.

IT ATTENZIONE - Consigli utili!

Prima di iniziare il montaggio studiare attentamente il disegno. Staccare con molta cura i pezzi dalle stampe, usando un taglia-balsa oppure un paio di forbici e togliere con una piccola lima o con carta vetro fine eventuali sbavature. Mai staccare i pezzi con le mani. Montarli seguendo l'ordine delle numerazioni delle tavole. Eliminare dalla stampata il numero del pezzo appena montato facendogli sopra una croce. Le frecce nere indicano i pezzi da incollare, le frecce bianche indicano i pezzi da montare senza colla. Usare solo colla per polistirolo. Le lettere (A - B - C...) ai lati dei numeri indicano la stampata ove si trova il pezzo da montare. I pezzi sbarrati da una croce non sono da utilizzare.

NL OPGELET - Belangrijke bemerkingen!

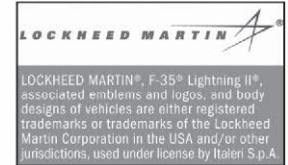
Bestudeer zorgvuldig het montageplan voor het bouwen. Breek nooit onderdelen van het kader. Maak ze los met een scherp mes of kleine nageltang. Verwijder daarna al het overloftige plastic en pas de delen uitvoerend te lijmen. Gebruik allen lijm voor plastic modellen. Werk zorgvuldig en spaarzaam, teveel lijm zal uw model beschadigen. Zwarte pijlen duiden de te lijmen delen aan. Witte pijlen verwijzen naar bewegende delen welke niet mogen worden gelijmd. Deze letters (A - B - C...) geven de kaders aan waarin de onderdelen zich bevinden. Schilder de kleine onderdelen voor ze van het kader te snijden. Verwijder de verf van de te lijmen oppervlakten.

Conservare il presente indirizzo per futuro riferimento

Retain this address for future reference

1:32 scale

No 2506



DE

Mit dem Programm JSF Joint Strike Fighter sollte ein neuer Vielzweck-Allwetterjagdflieger der fünften Generation entwickelt werden, der als gültiger Ersatz für die heutigen Kampfflugzeuge der Vereinigten Staaten und der NATO-Länder gedacht war. Entstanden ist daraus dann das Ein-Mann-Flugzeug Lockheed Martin F-35 Lightning II. Besondere Kennzeichen dieser Maschine sind ihre außerordentliche Technologie, ihr aerodynamisches Layout, ihre Stealth-Eigenschaften und ihre trapezförmigen Flügel. Entwickelt wurde sie für Aufgaben im Rahmen der Luftüberlegenheit, zur Unterstützung anderer Flugzeuge wie auch bei Bodenangriffen, wobei das Ausgangsmodell verschieden konfiguriert werden kann. Die F-35A benutzt konventionelle Start- und Landebahnen, die F-35B ist für das vertikale Starten und Landen ausgelegt, die F-35C ist ideal für den Einsatz auf Flugzeugträgern mit Katapult. Dank ihrer großen Flexibilität im Einsatz, der hohen Tragfähigkeit für das Angriffsmaterial, ihrer Bordtechnologie und der außerordentlichen Innovation des Projekts wird die F-35 Lightning II mit Sicherheit eine bedeutende Rolle für die Luftwaffe des 21. Jahrhunderts spielen.

RU

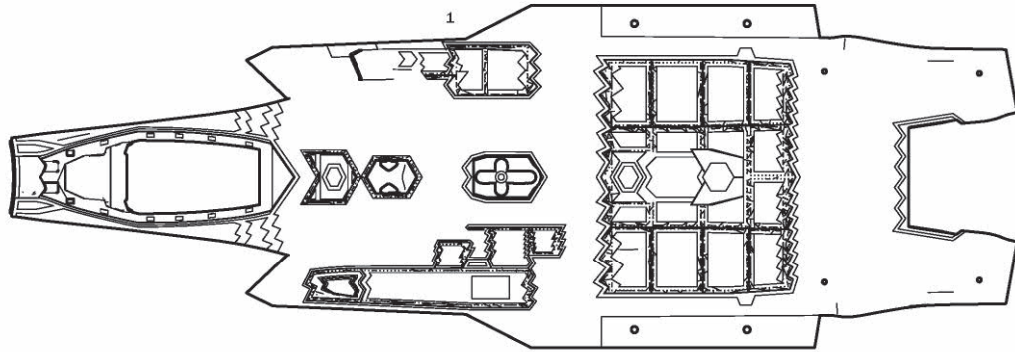
Программа JSF (Joint Strike Fighter) была специально создана для разработки нового многофункционального "всепогодного" истребителя пятого поколения, который мог бы стать достойной заменой уже существующим штурмовикам для атаки наземных целей на вооружении в США и странах НАТО. В результате этого проекта был создан одноместный самолёт «Локхид-Мартин F-35 Молния II». Будучи оснащённым экстраординарной технологией, истребитель характеризуется аэродинамической конструкцией с использованием стелс-технологии и наличием крыльев трапецевидного сечения. Разработанный для выполнения различных высокосложных воздушных задач, для поддержки на короткой дистанции в воздухе и атаки наземных целей, его внутренний корпус может принимать различные конфигурации. Модель F-35A - со стандартным взлётом и посадкой, модель F-35B - с вертикальным взлётом и посадкой, модель F-35C - идеально подходит для палубы авианосца, взлёт с использованием катапульты. Чрезвычайная оперативная гибкость, возможность перевозить различный боевой запас, бортовые технологии и высокая инновация проекта - всё это позволит истребителю F-35 «Молния II» стать настоящим protagonистом военно-воздушных сил в XXI веке.

DE ACHTUNG - Ein nützlicher Rat!

Vor der Montage die Zeichnung aufmerksam studieren. Die einzelnen Montageteile mit einem Messer oder einer Schere vom Spritzling sorgfältig entfernen. Eventuelle Grate werden mit einer Klinge oder feinem Schmirgelpapier beseitigt. Keinesfalls die Montageteile mit den Händen entfernen. Bei der Montage der Tafelnummerierung folgen. Pfeile zeigen die zu klebenden Teile während die weissen Pfeile die ohne Leim zu montierenden Teile anzeigen. Bitte nur Plastikklebstoff verwenden. Die Buchstaben (A - B - C...) neben den Nummern zeigt, auf welchem Spritzling der zu montierende Teil zu finden ist. Die mit einem Kreuz markierten Teile sind nicht zu verwenden.

ES ATENCION - Consejos útiles!

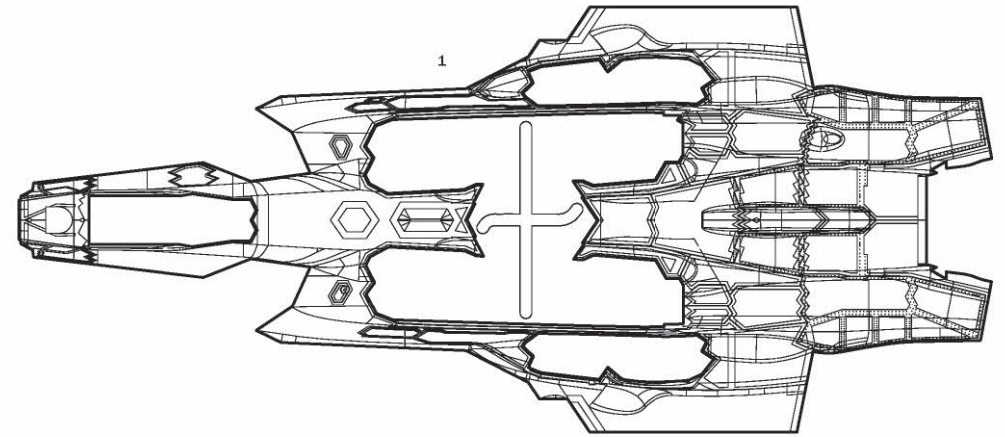
Estudiar las instrucciones cuidadosamente antes de comenzar el montaje. Separar las piezas de las bandejas con un cuchillo afilado o un par de tijeras y retirar el exceso de plástico o rebada. No arrancar las piezas. Montar las piezas en orden numérico. Utilizar SCLAMENTE pegamento para plástico y en poca cantidad para evitar que se dane el modelo. Las flechas negras indican las piezas que se deben pegar juntas. Las flechas blancas indican las piezas que deben ensamblarse SIN usar pegamento. Las letras (A - B - C...) indican en que bandeja se encuentran las piezas. Pintar las piezas pequeñas antes de separarlas de la bandeja. Retirar la pintura de los lugares por donde se ceban pegar las piezas.

A

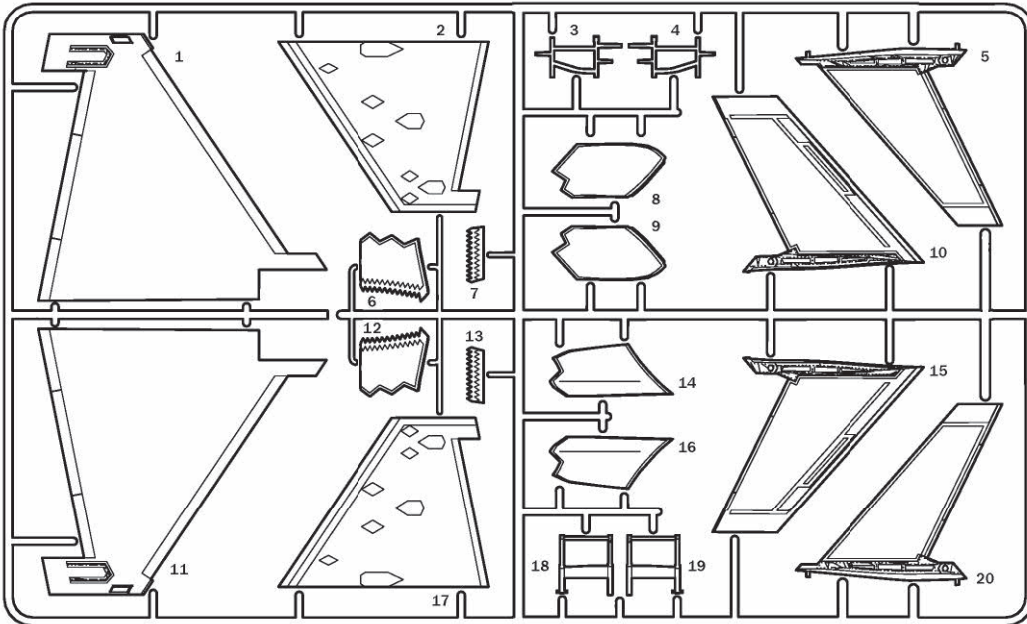
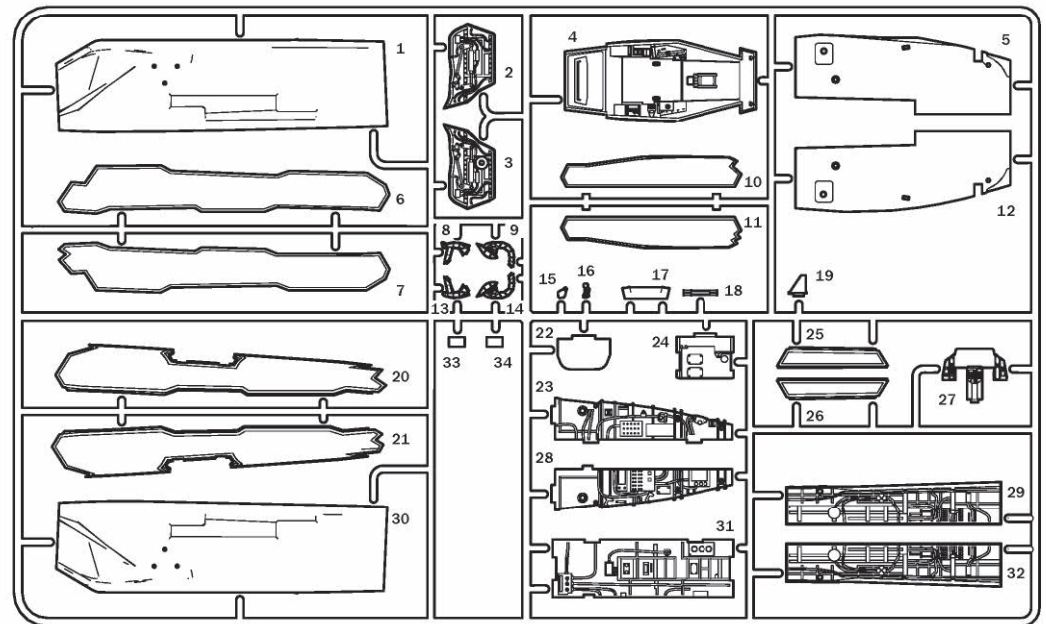
■ Parti da non utilizzare
 Parts not for use
 Pièces à ne pas utiliser
 Telle werden nicht verwendet
 Partes a no utilizar
 Onderdelen niet te gebruiken

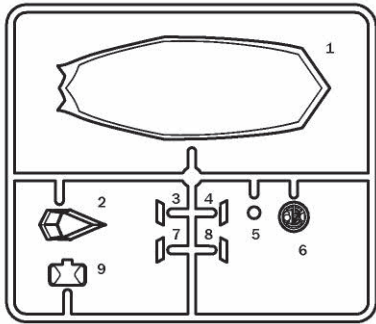
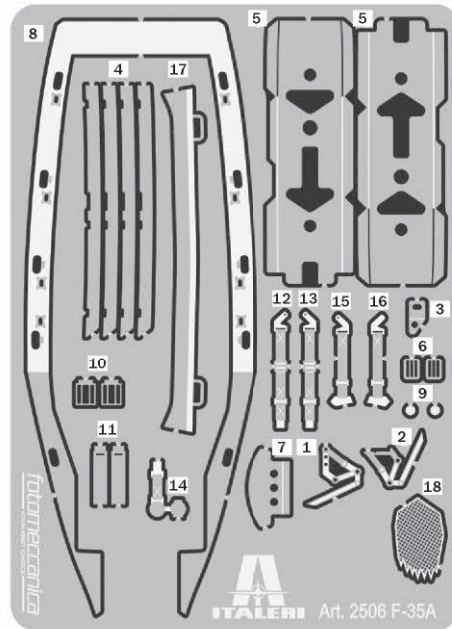
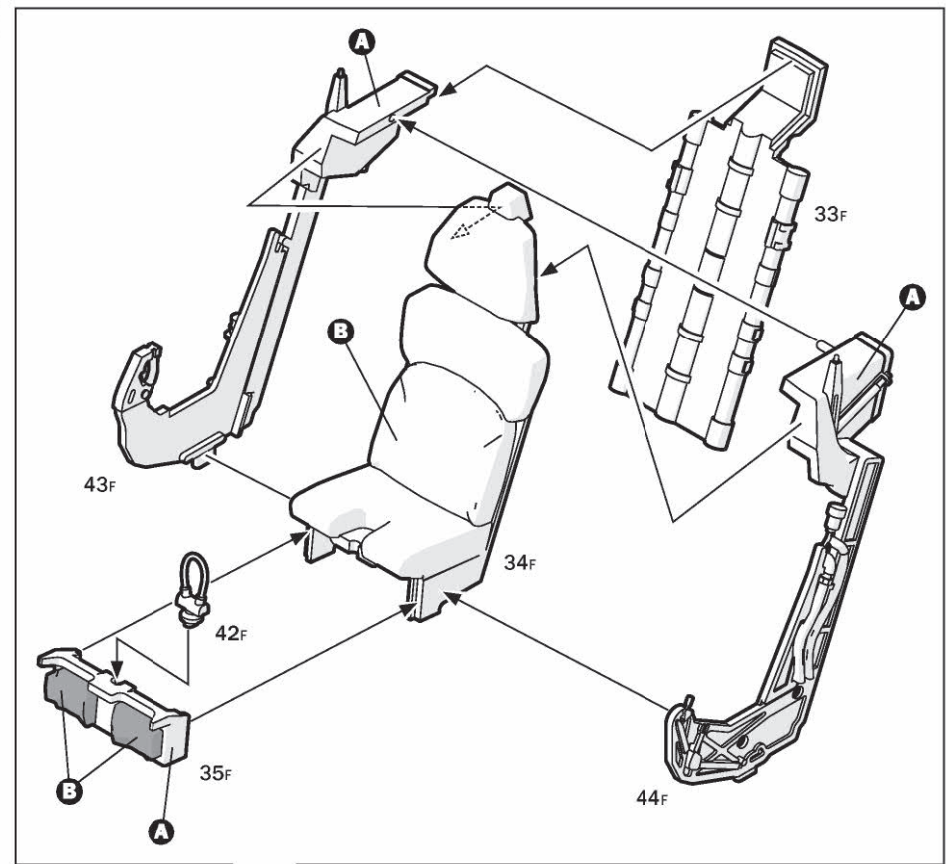


▲ Aprire i fori
 Drill holes
 Ouvrir les trous
 Die Locher Ausbohren
 Perforar los agujeros
 Open gaten

B

✂ Separare
 Cut
 Retirer
 Entfernen
 Separar
 Gesneden

C**D**

H**AC****PE****1****SUGGESTED COLORS****A****FLAT GUNSHIP GRAY**

F.S.36118

Italeri AcrylicPaint 4752AP

B**FLAT BLACK**

F.S.37038

Italeri AcrylicPaint 4768AP

C**FLAT INSIGNA YELLOW**

F.S.33538

Italeri AcrylicPaint 4721AP

D**FLAT PALE GREEN**

F.S.34272

Italeri AcrylicPaint 4739AP

E**FLAT GULL GRAY**

F.S.36622

Italeri AcrylicPaint 4763AP

F**FLAT WHITE**

F.S.36495

Italeri AcrylicPaint 4769AP

G**METAL FLAT STEEL**

F.S.37178

Italeri AcrylicPaint 4679AP

H**FLAT LIGHT GHOST GRAY**

F.S.36300

Italeri AcrylicPaint 4762AP

I**METAL GLOSS SILVER**

F.S.17178

Italeri AcrylicPaint 4678AP

L**GLOSS GREEN**

F.S.14090

Italeri AcrylicPaint 4669AP

M**GLOSS RED**

F.S.11302

Italeri AcrylicPaint 4605AP

N**FLAT RUBBER**

F.S.26081

Italeri AcrylicPaint 4861AP

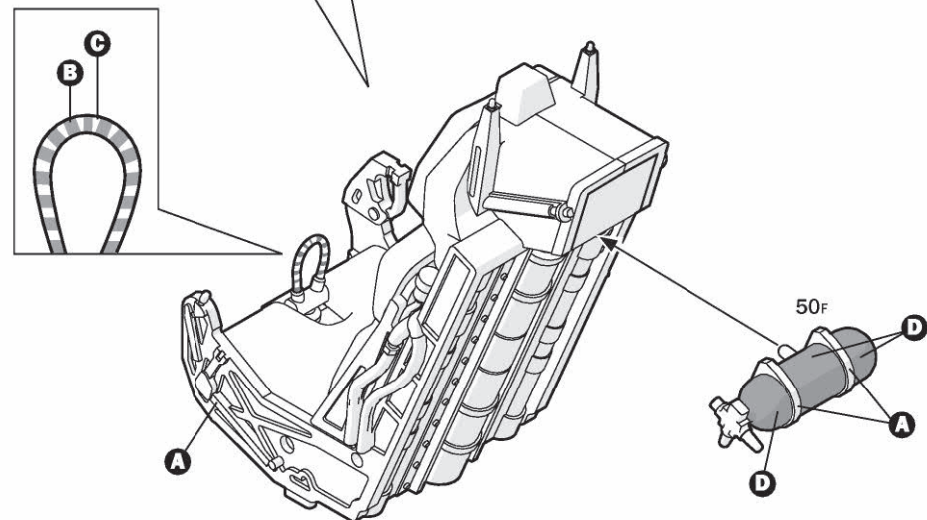
O**FLAT COMPASS GRAY**

F.S.36375

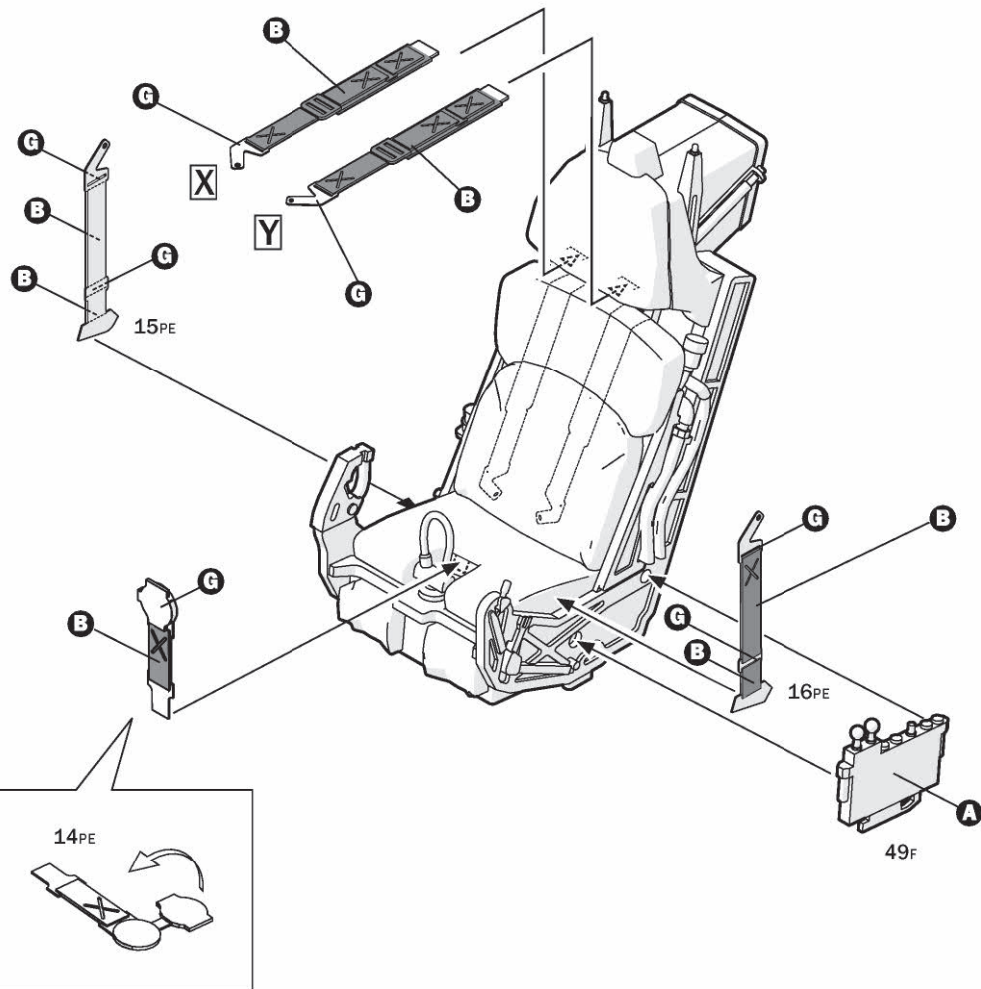
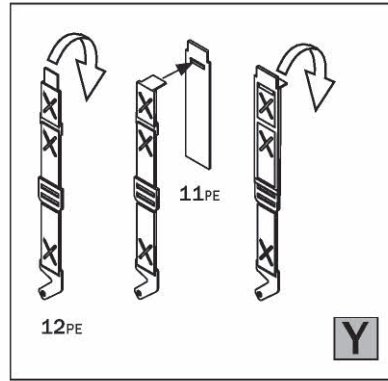
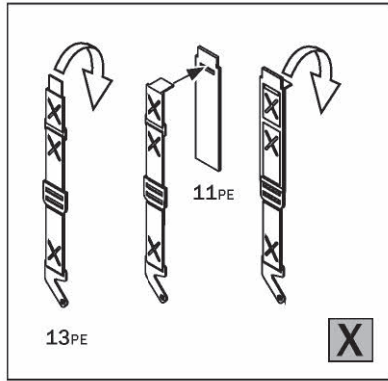
P**FLAT GUN METAL**

F.S.37200

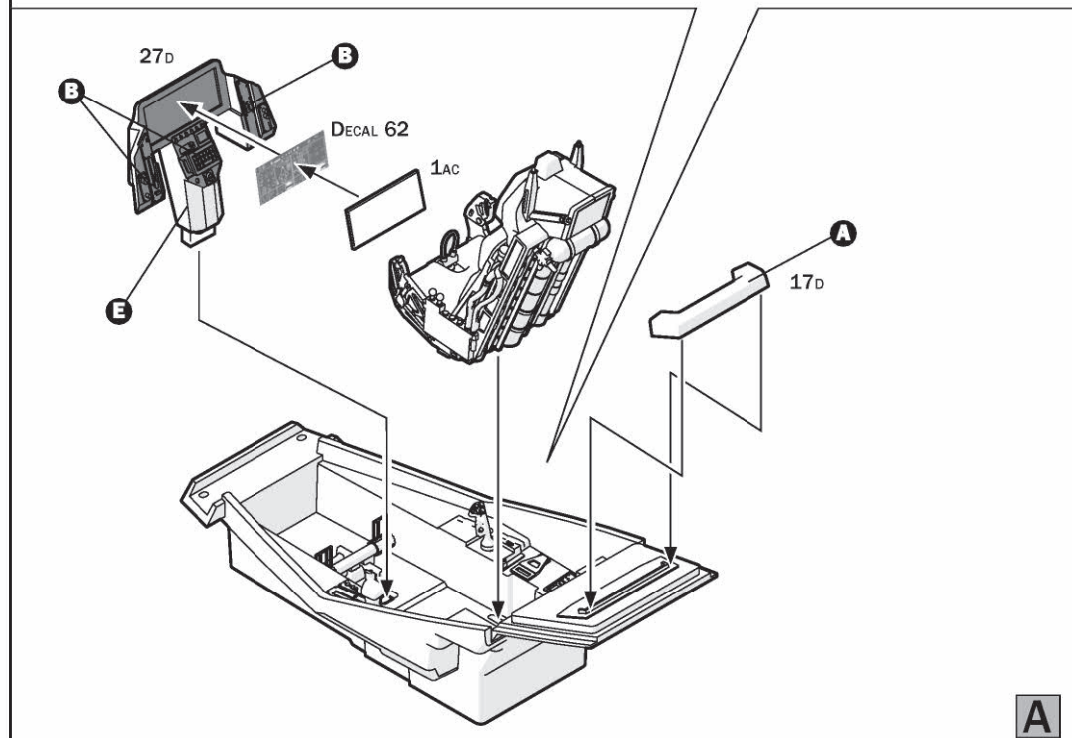
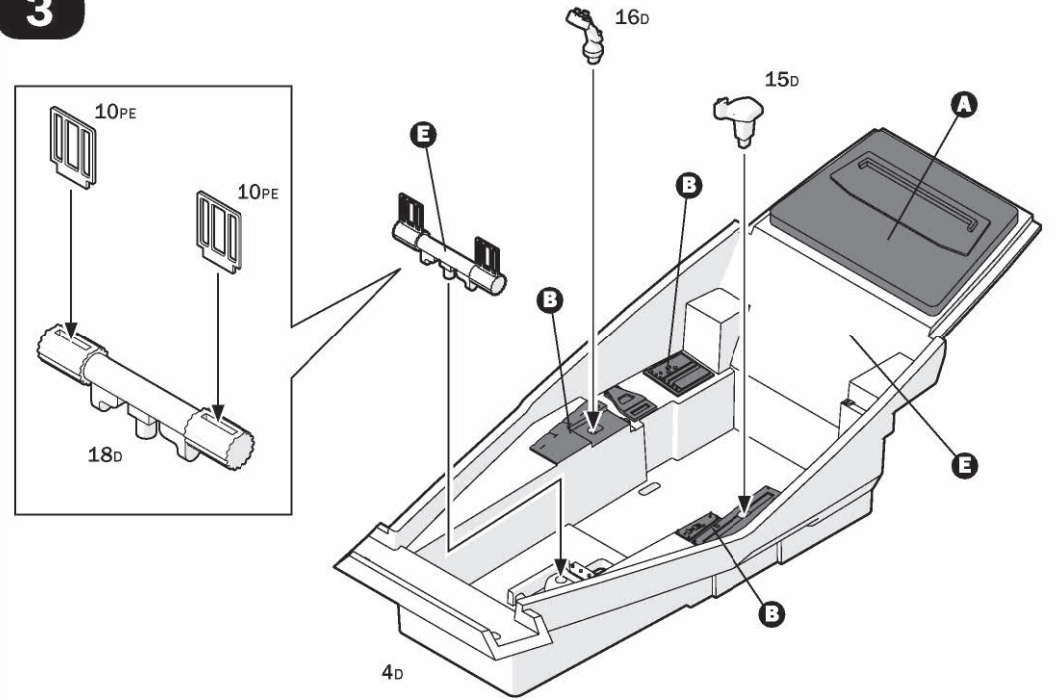
Italeri AcrylicPaint 4681 AP



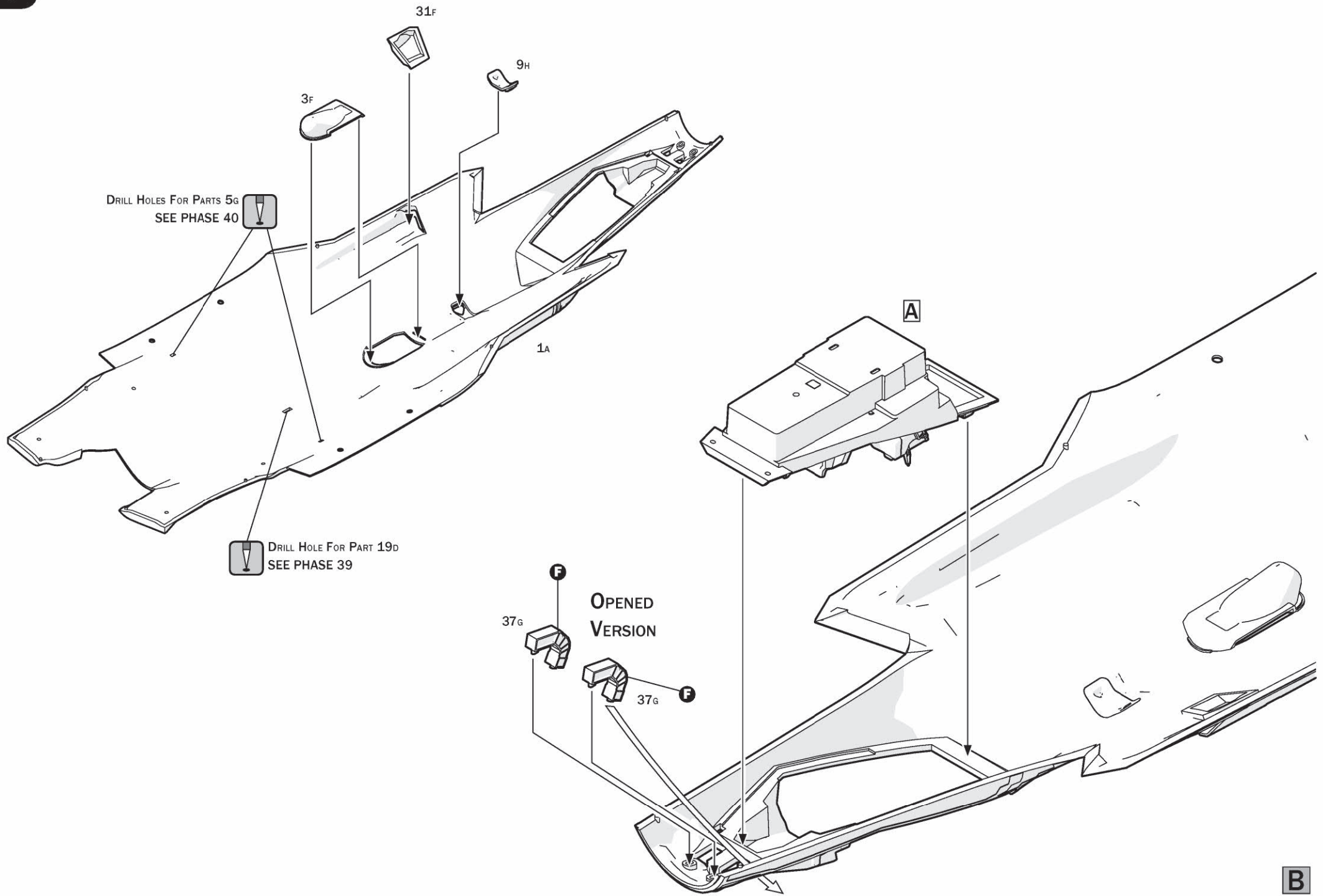
2 BEND



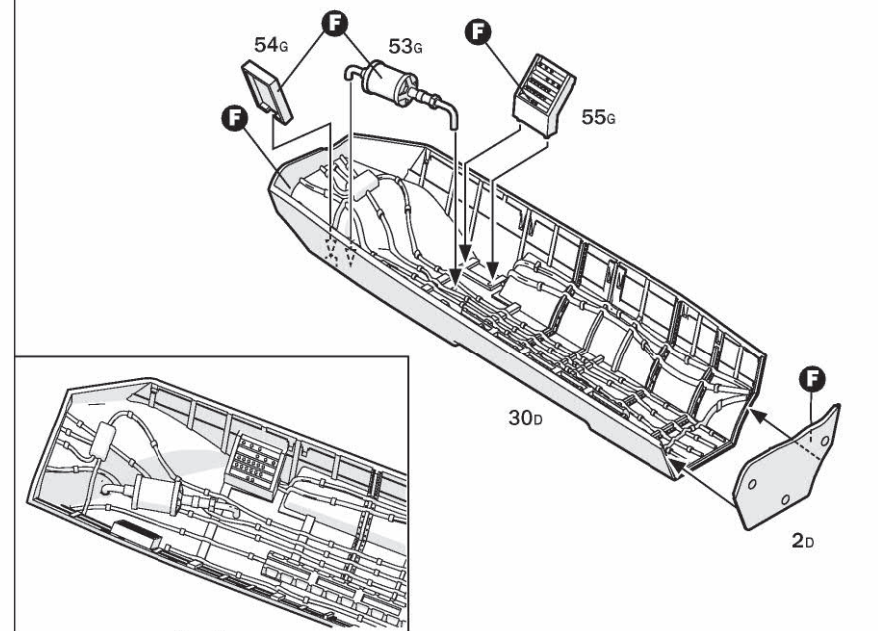
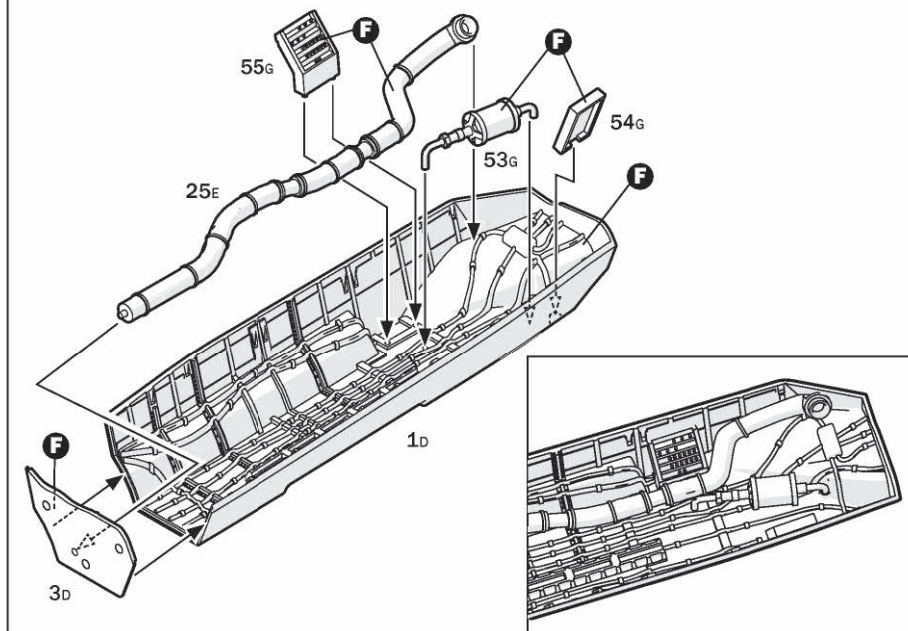
3



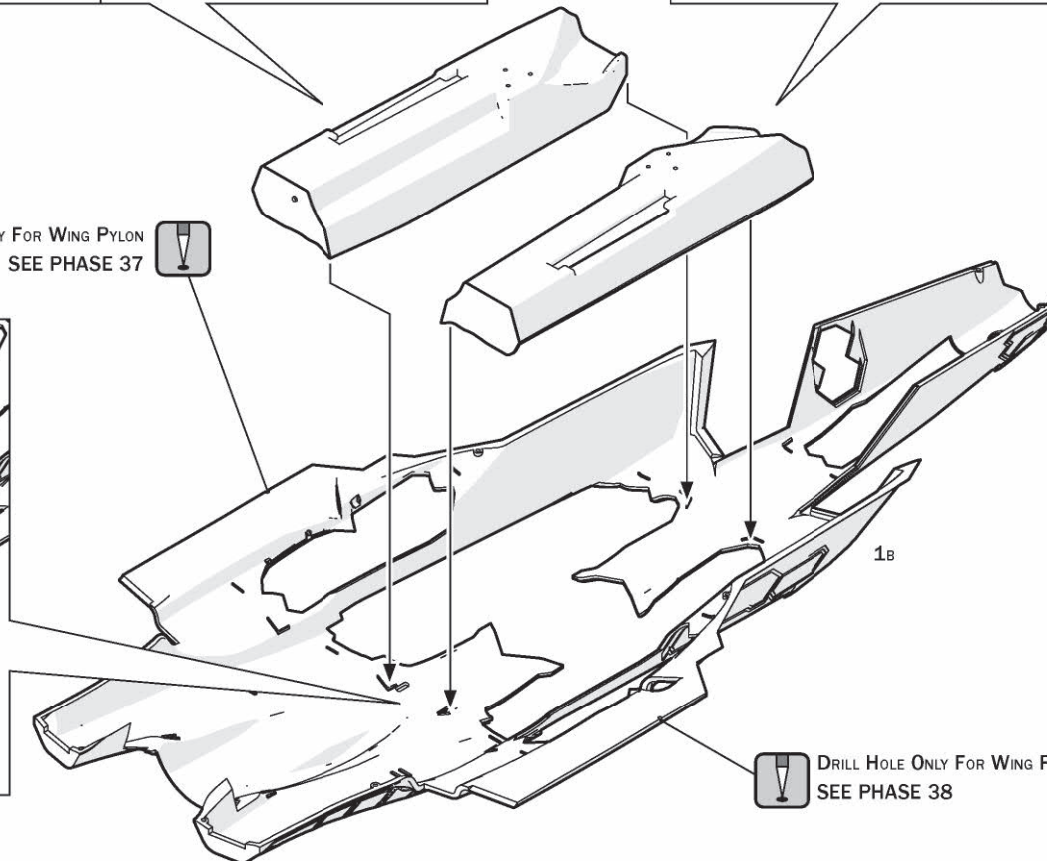
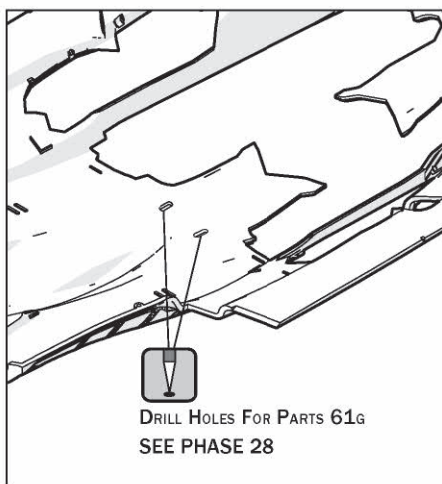
4



5



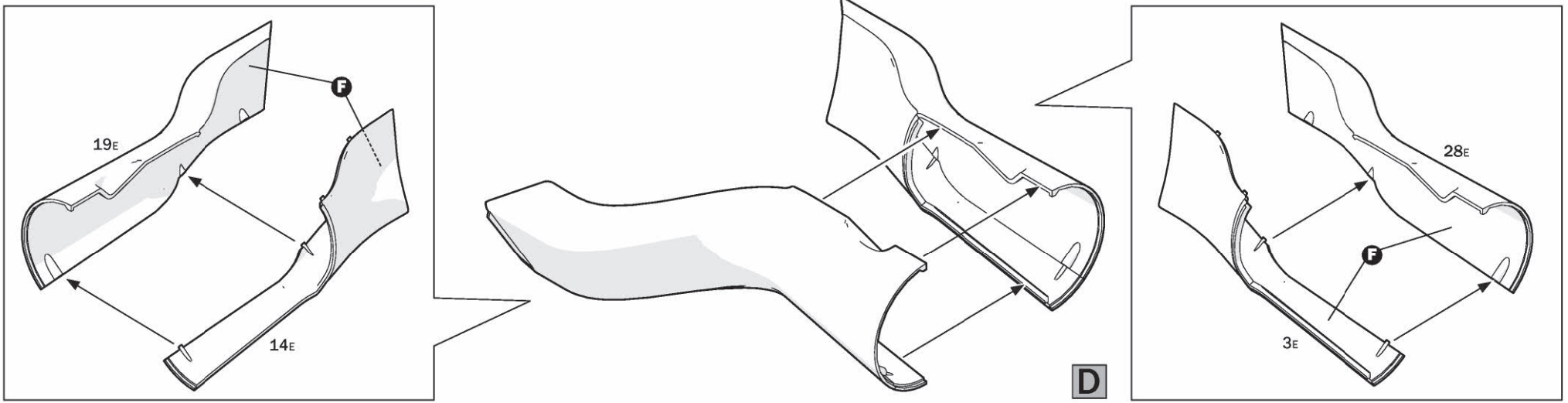
DRILL HOLE ONLY FOR WING PYLON
SEE PHASE 37



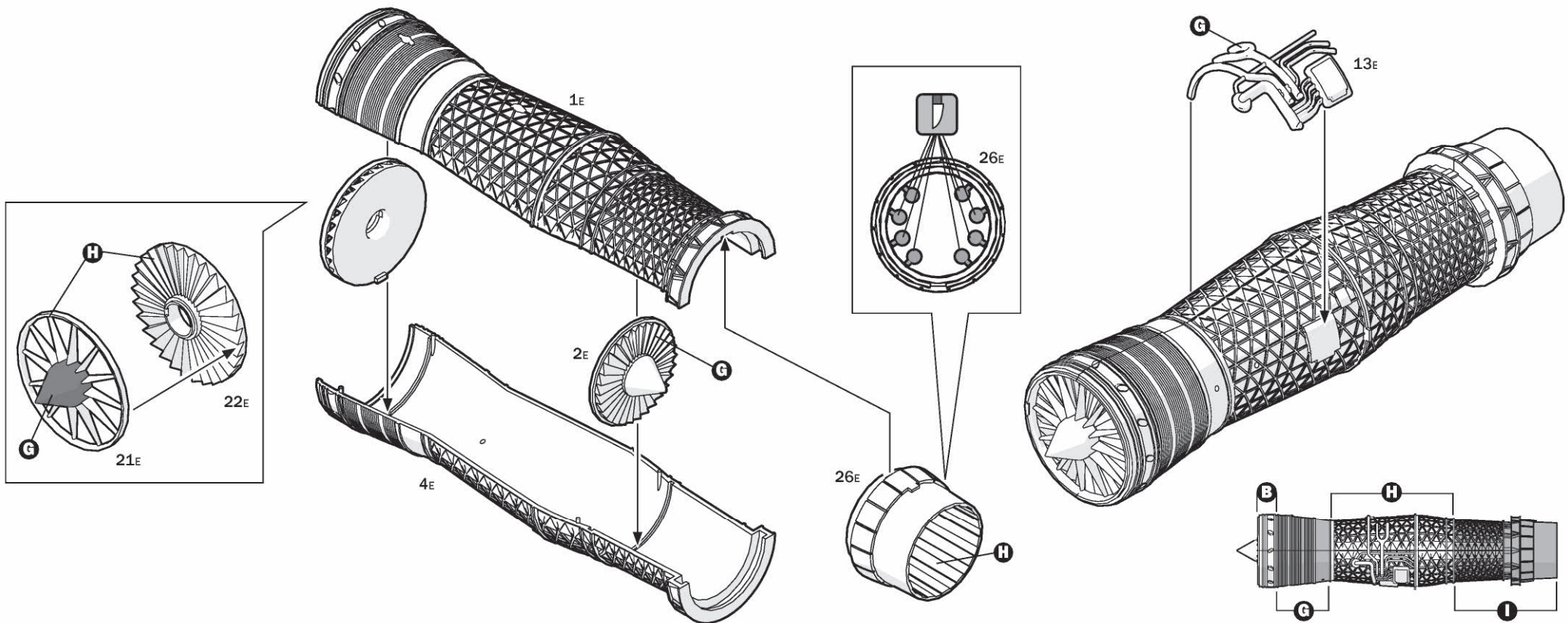
DRILL HOLE ONLY FOR WING PYLON
SEE PHASE 38

C

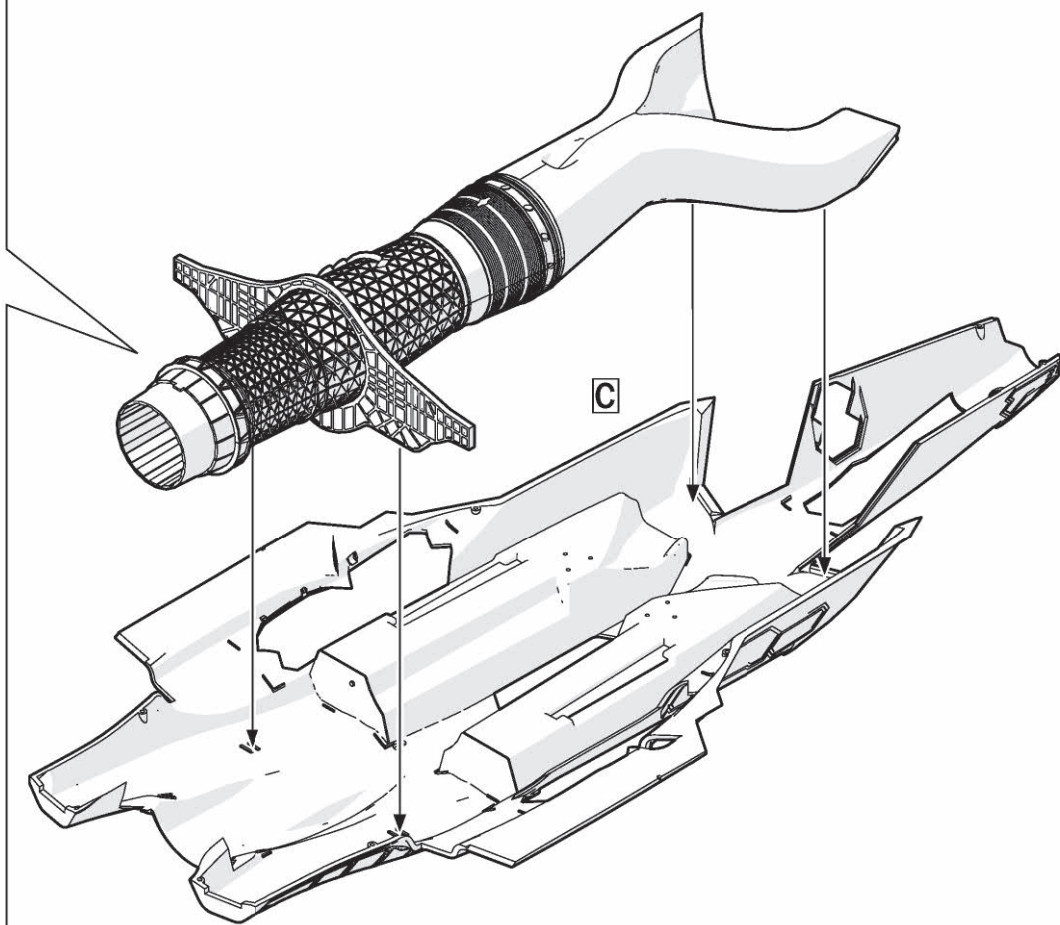
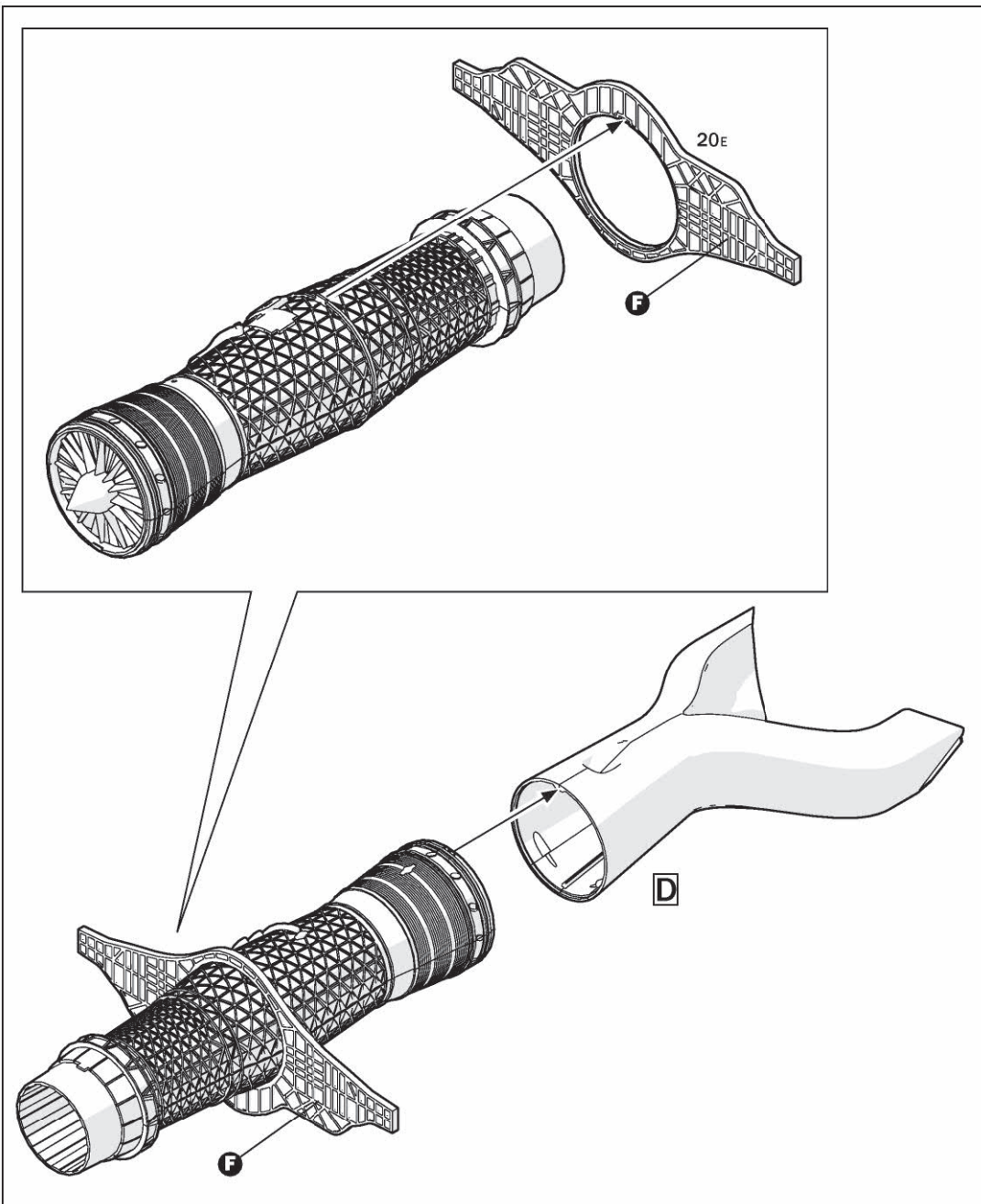
6



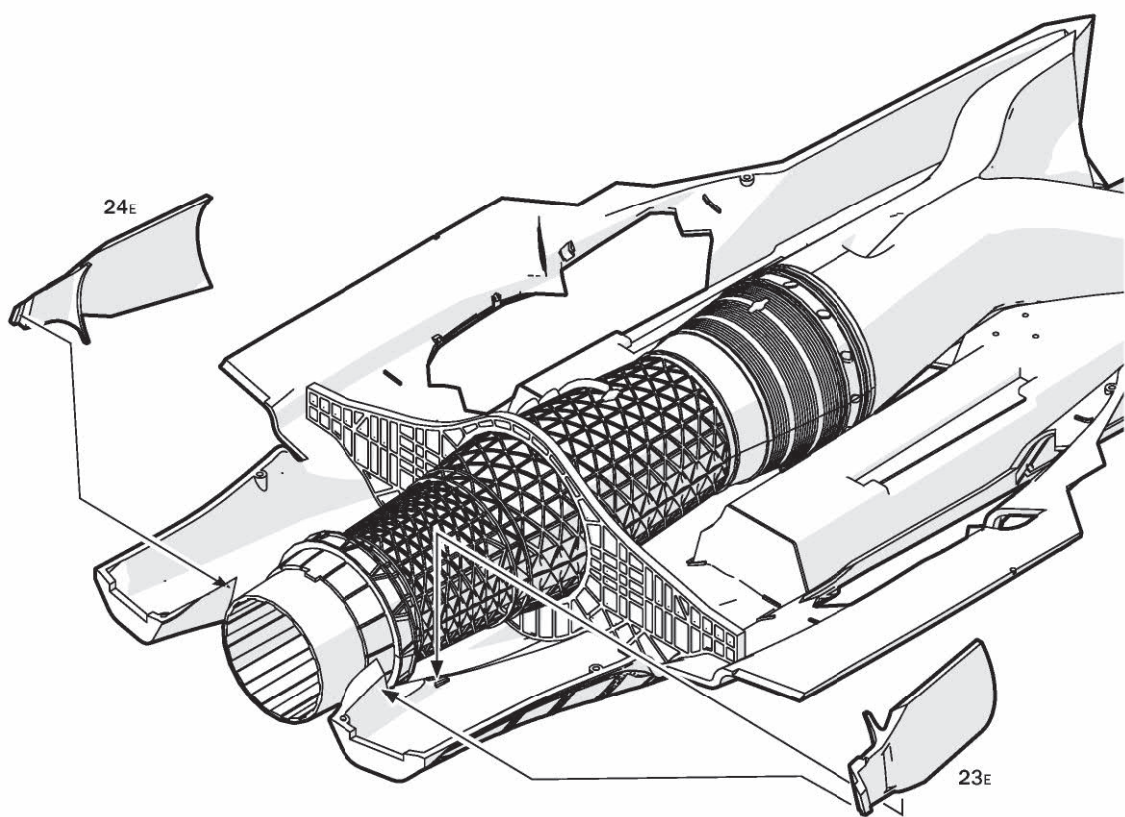
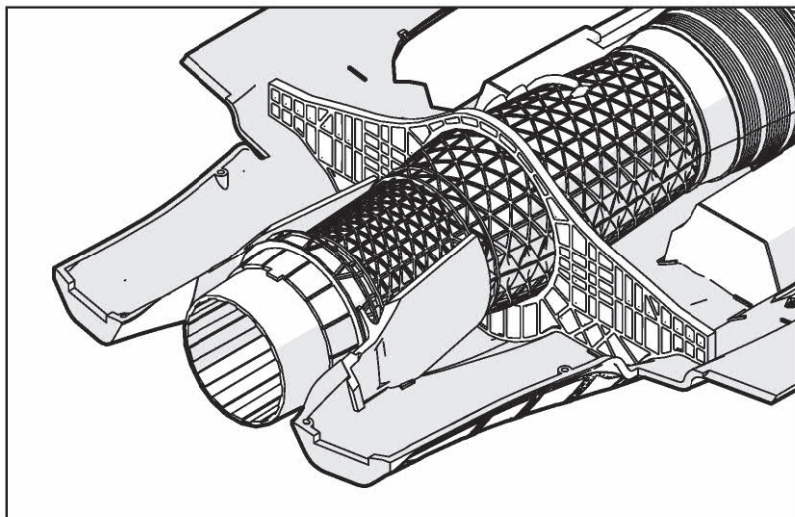
7



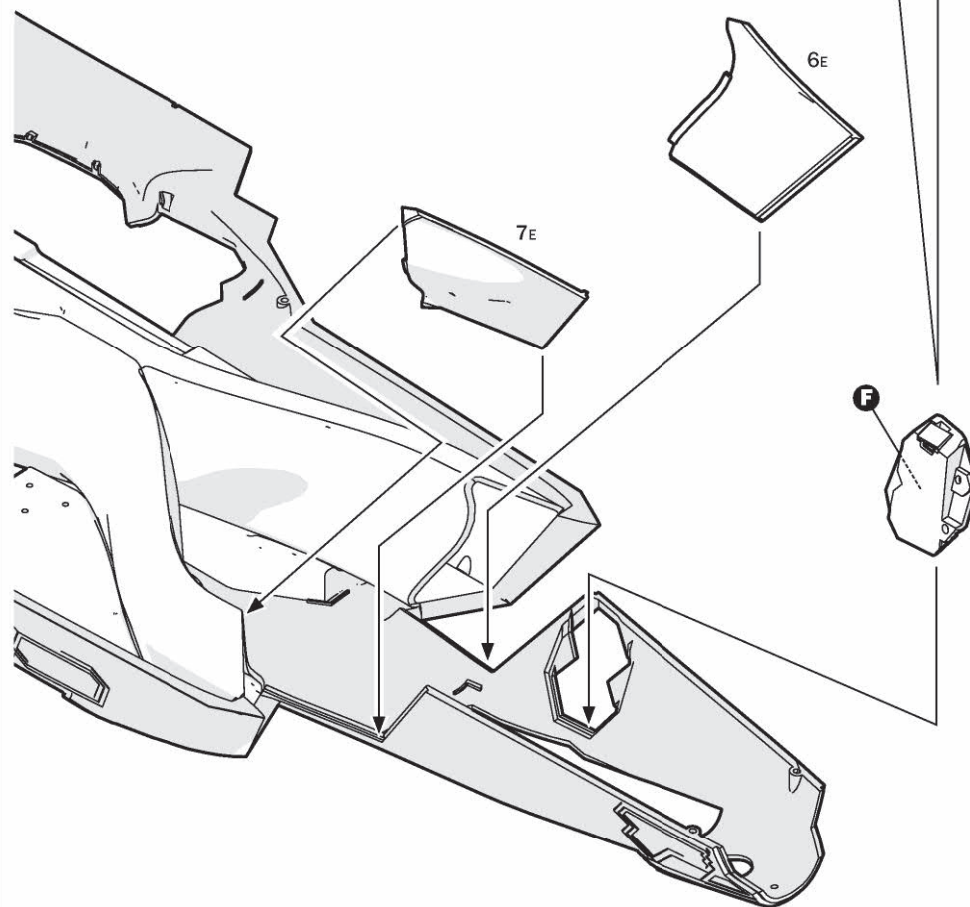
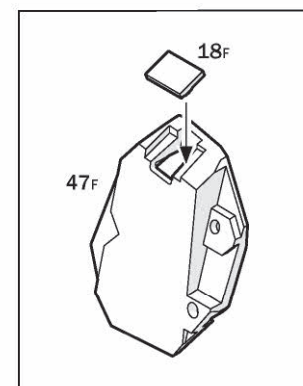
8



9

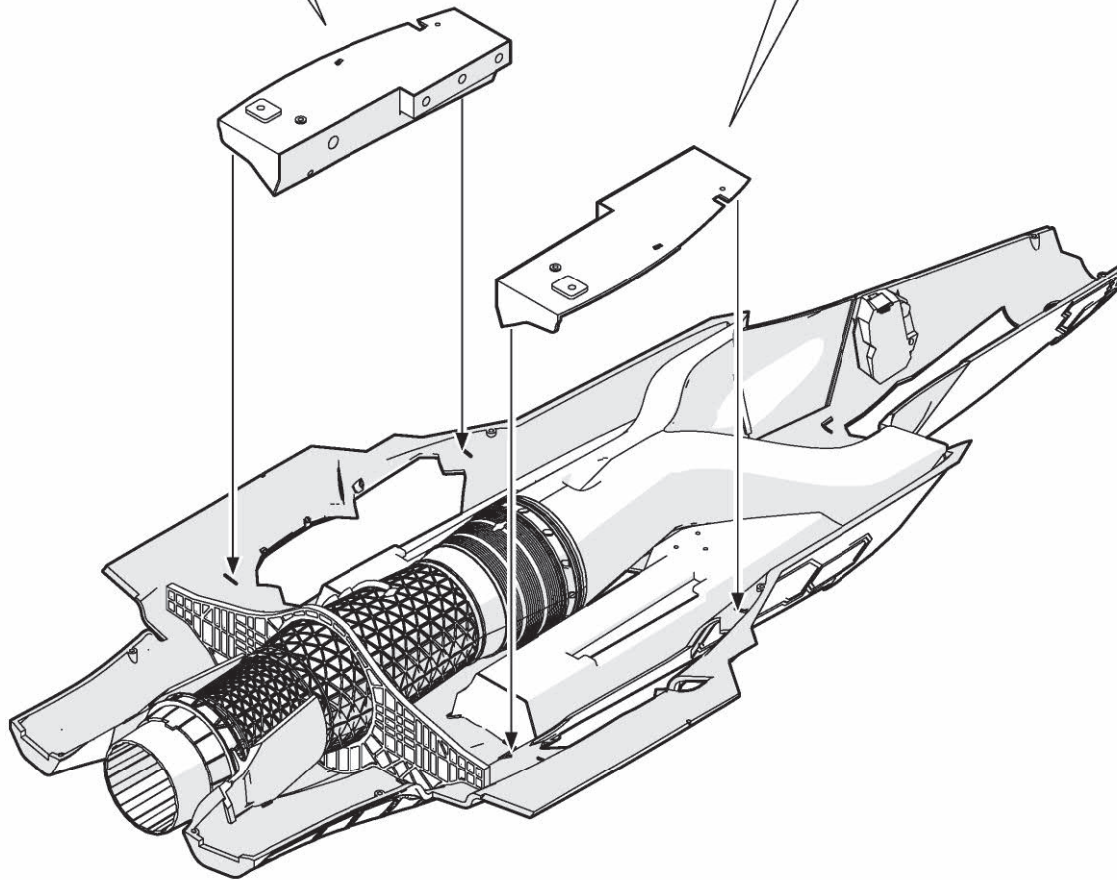
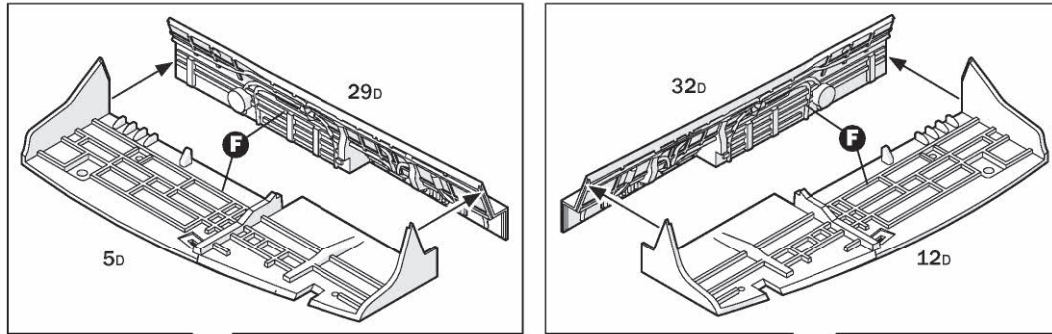


10



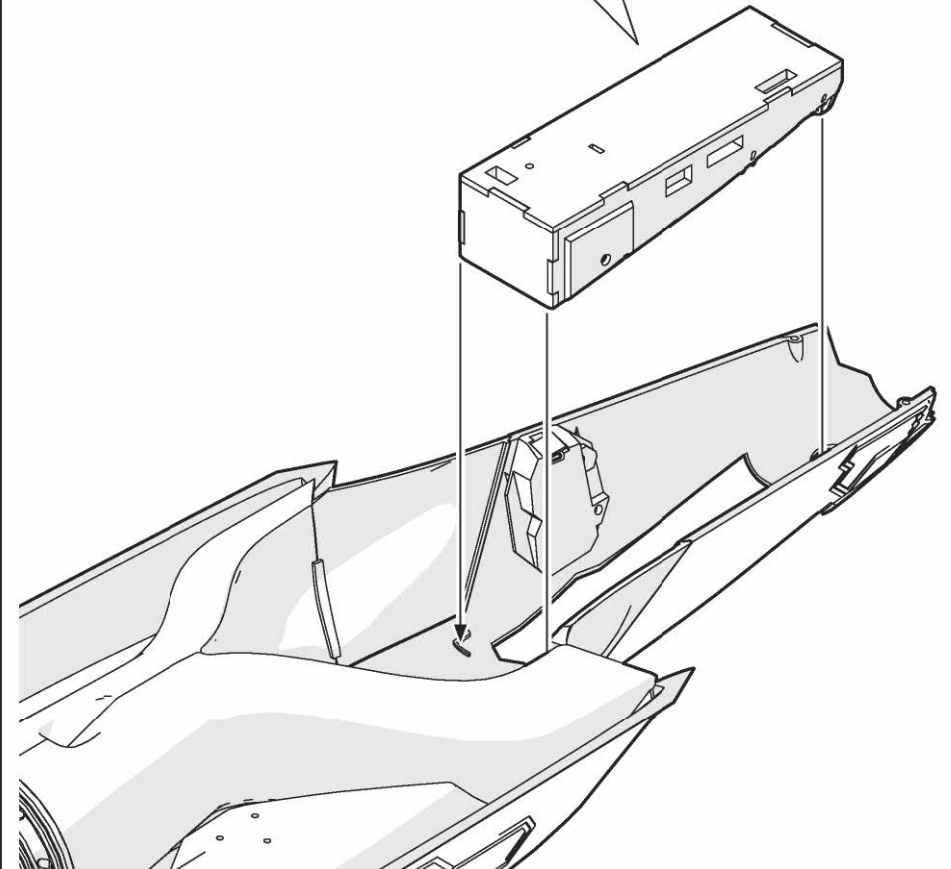
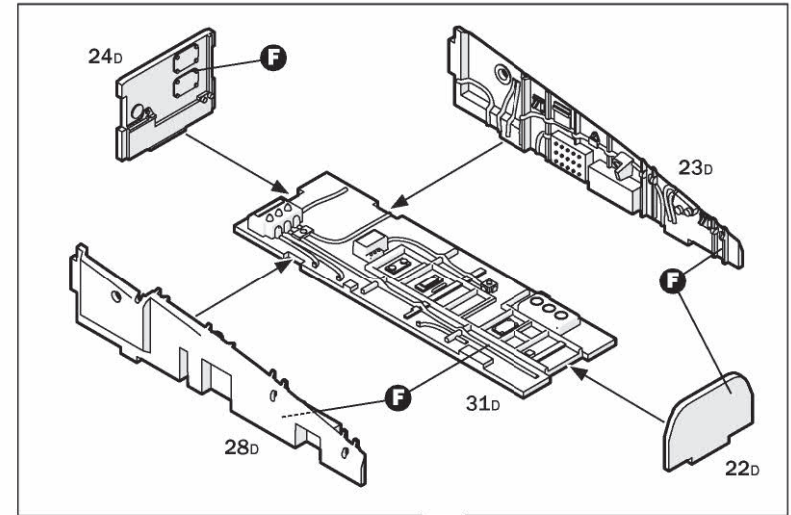
11

LANDING GEAR PORTS CLOSED VERSION



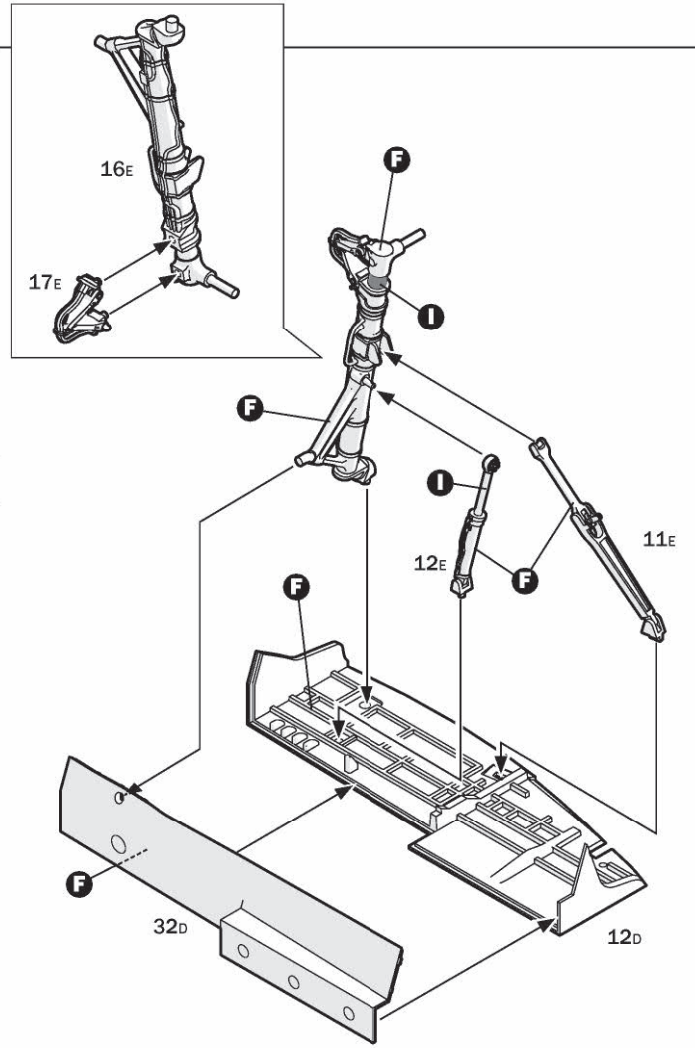
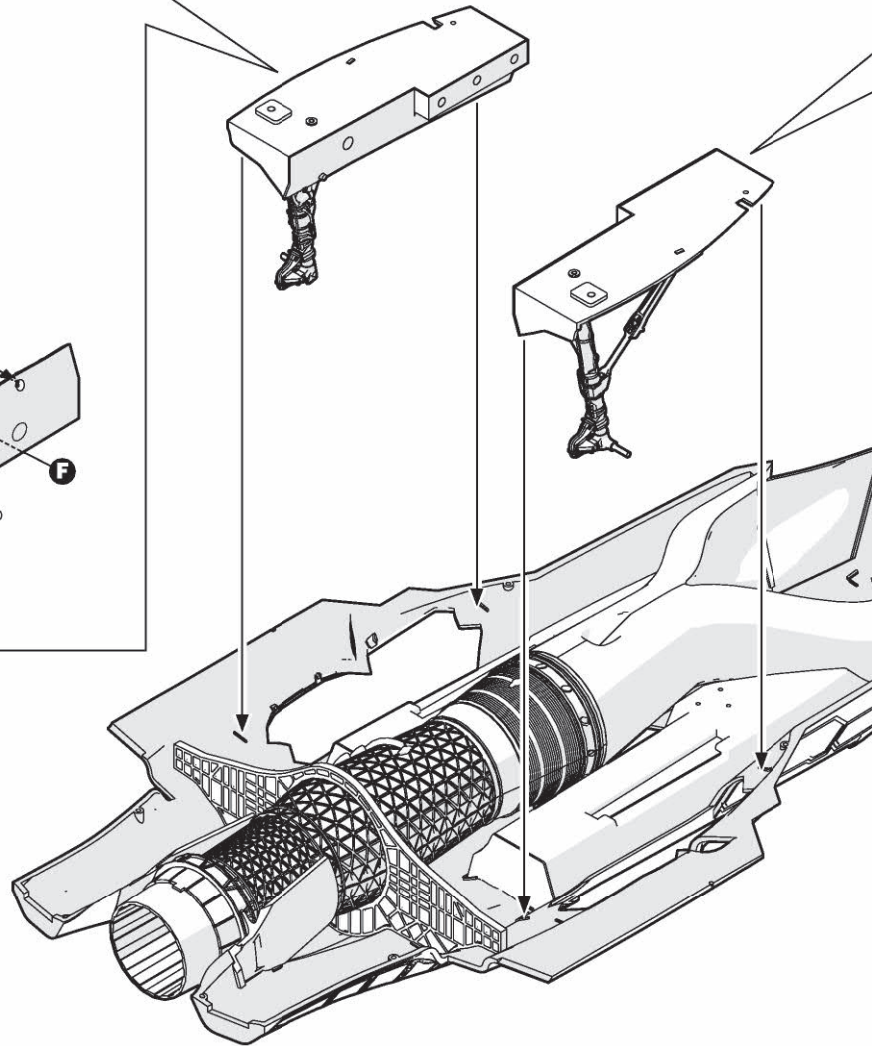
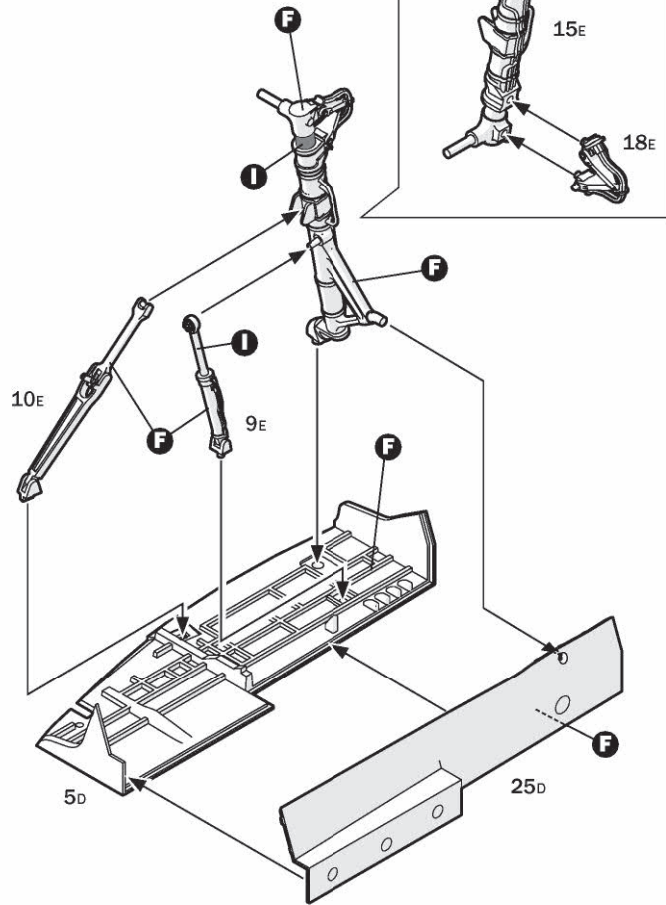
12

LANDING GEAR PORTS CLOSED VERSION

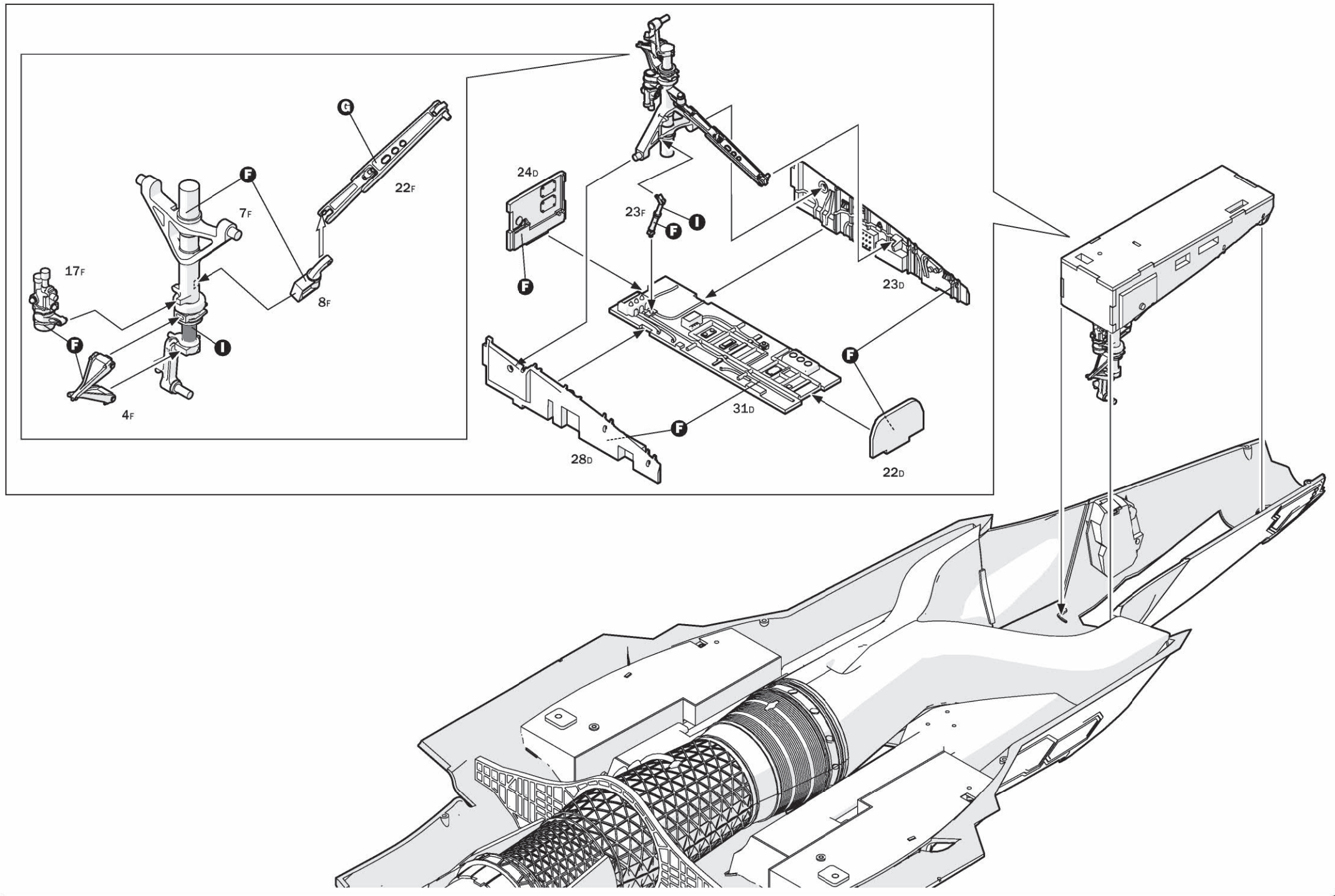


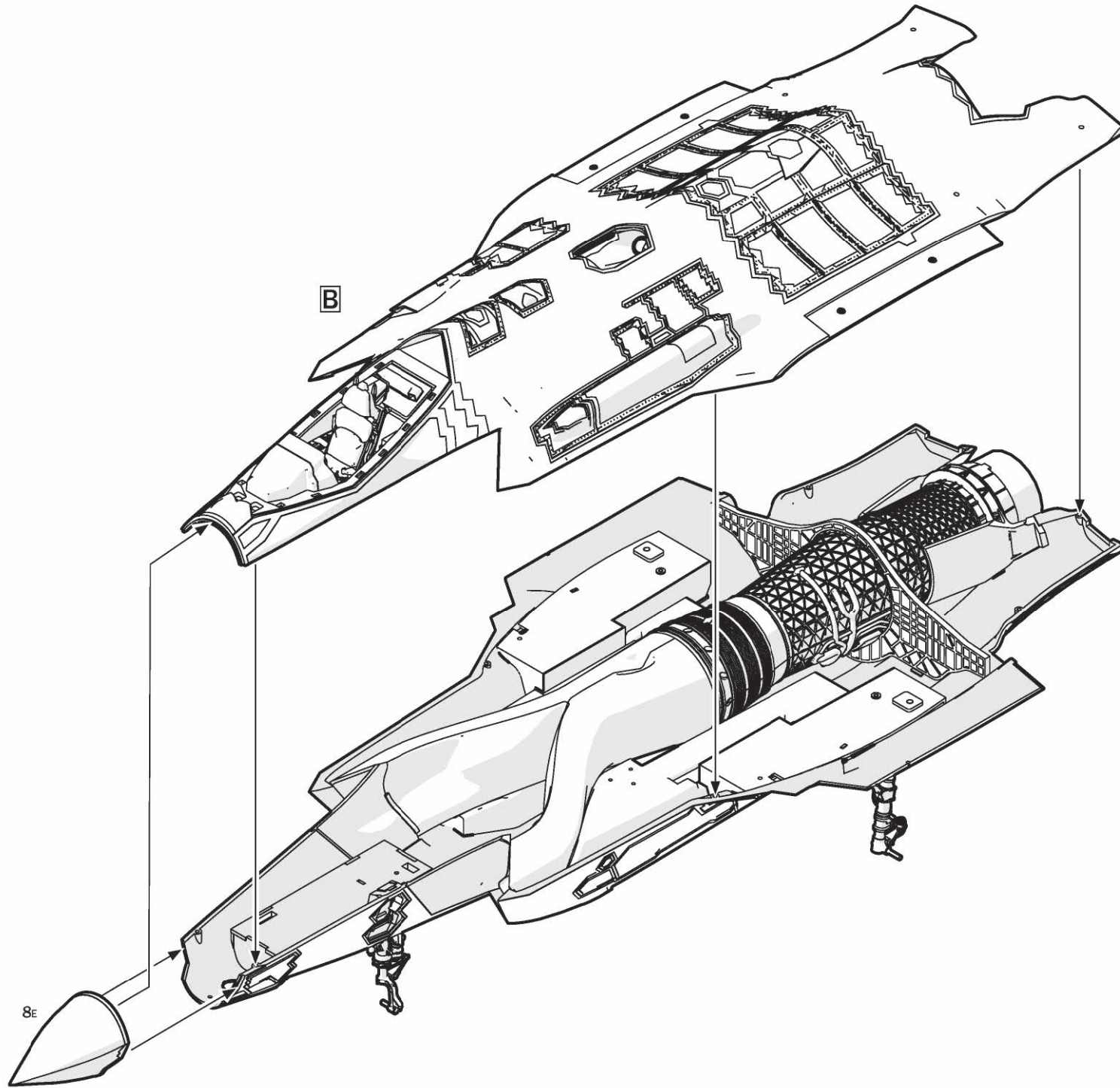
13

LANDING GEAR PORTS OPENED VERSION



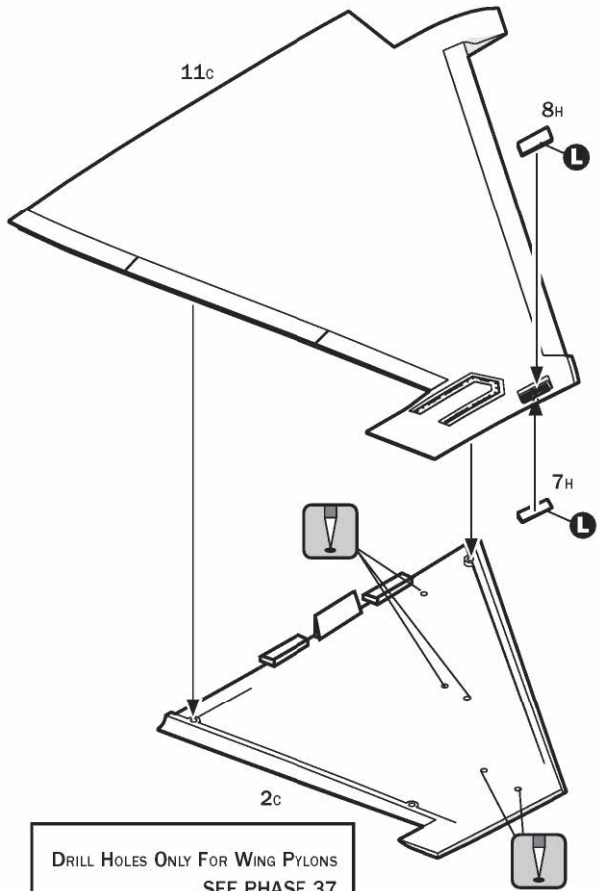
LANDING GEAR PORTS OPENED VERSION





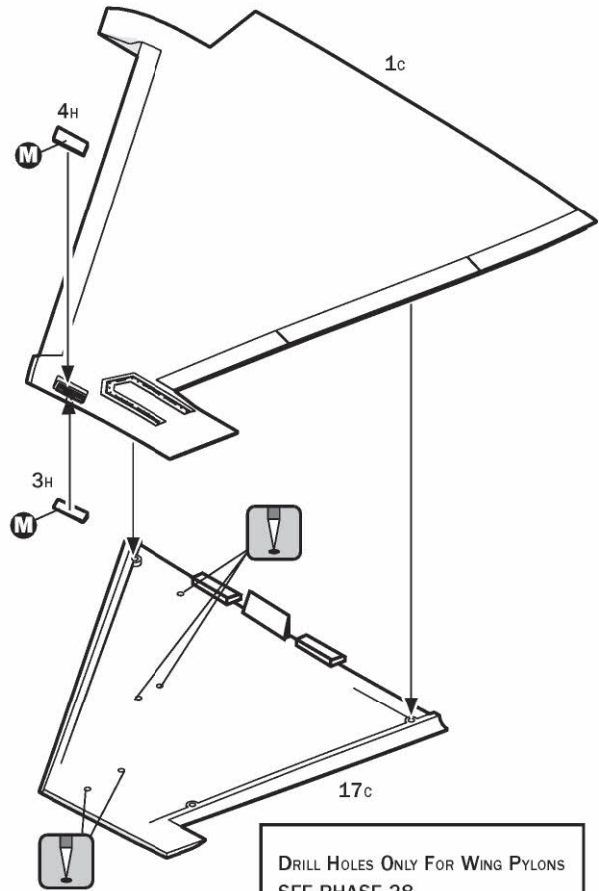
16

E1



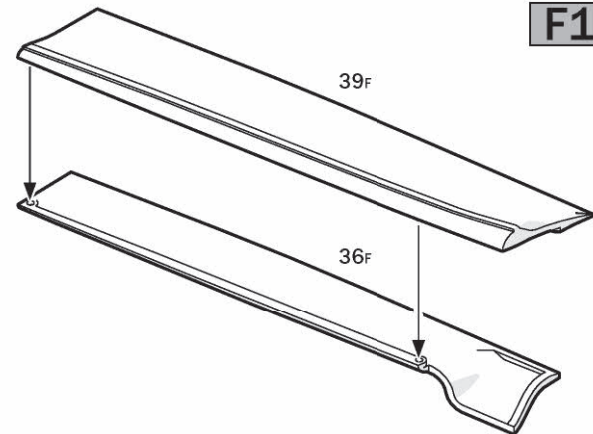
DRILL HOLES ONLY FOR WING PYLONS
SEE PHASE 37

E2

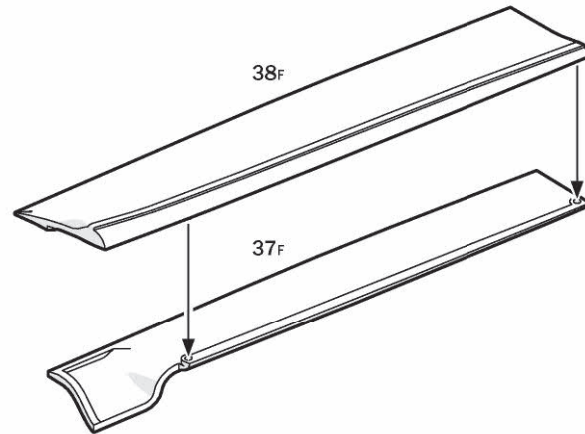


DRILL HOLES ONLY FOR WING PYLONS
SEE PHASE 38

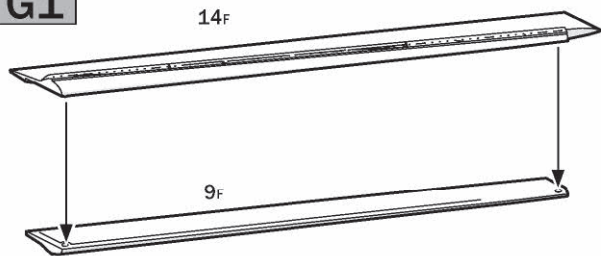
F1



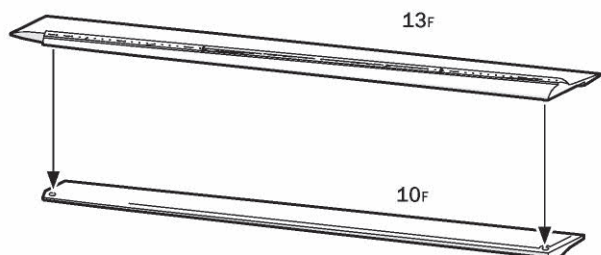
F2



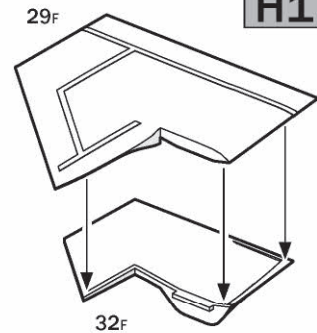
G1



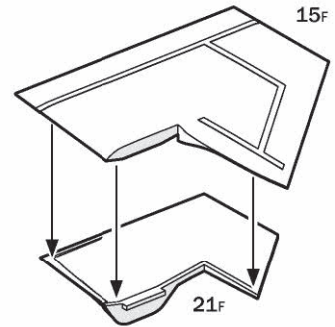
G2

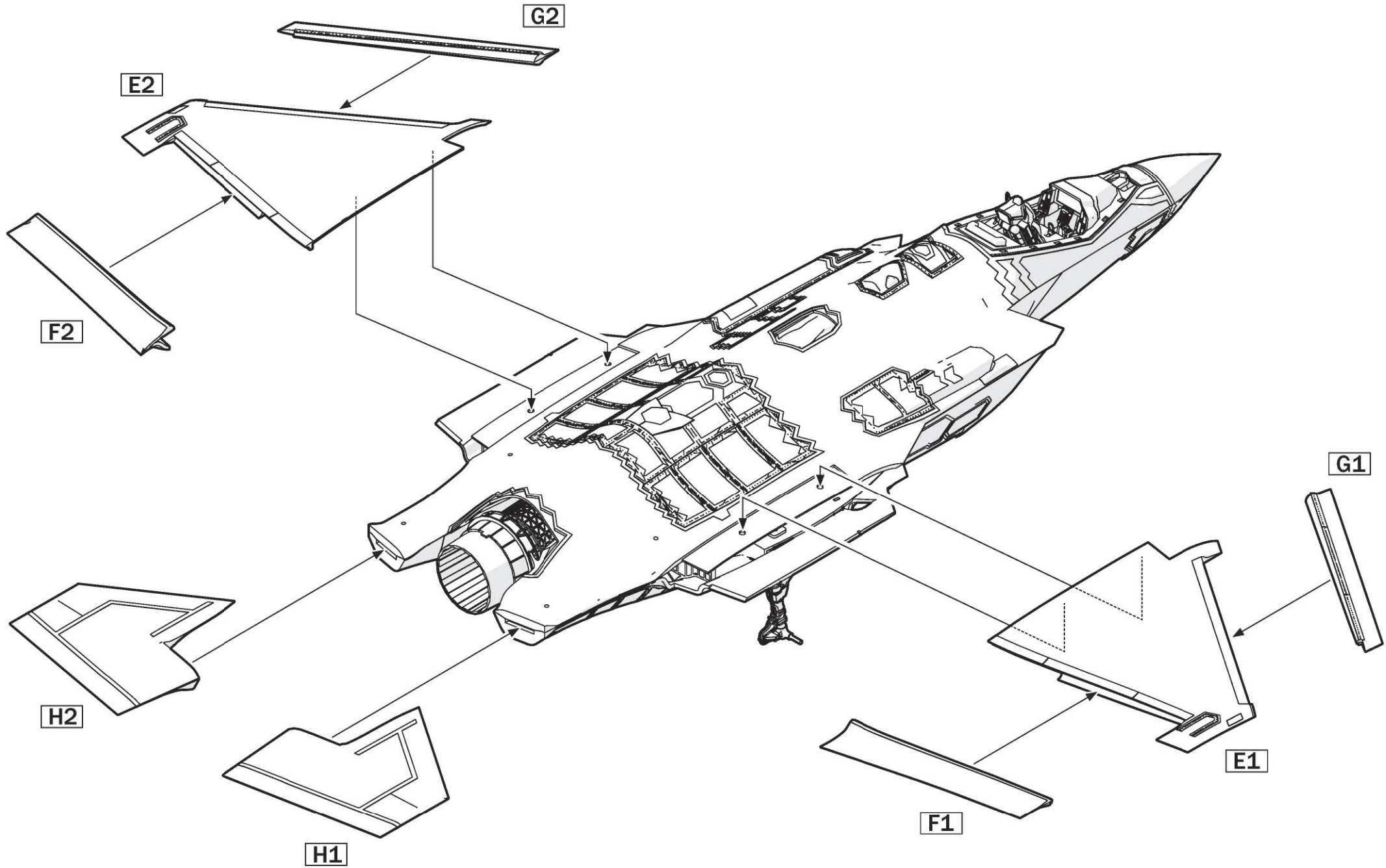


H1

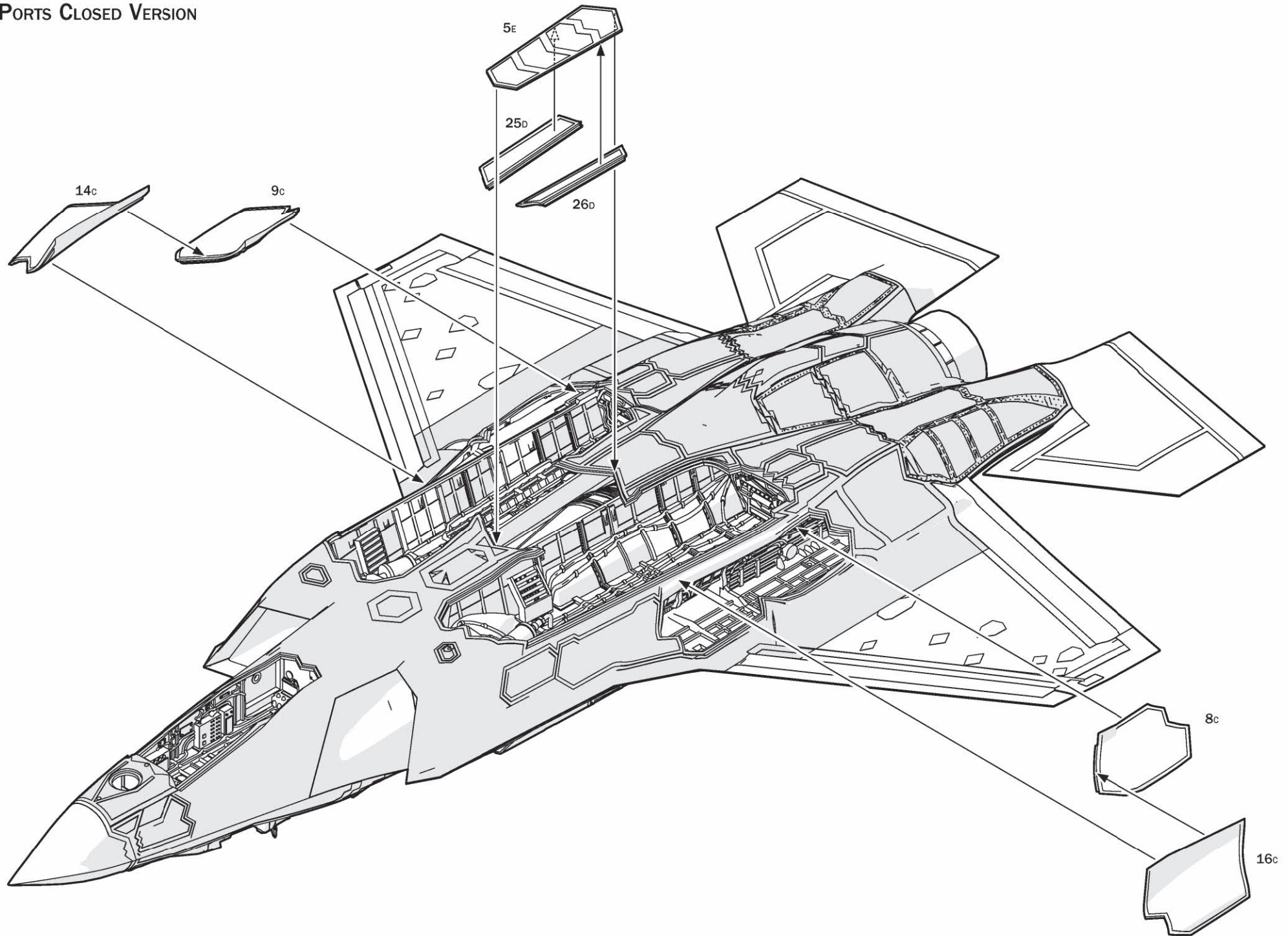


H2

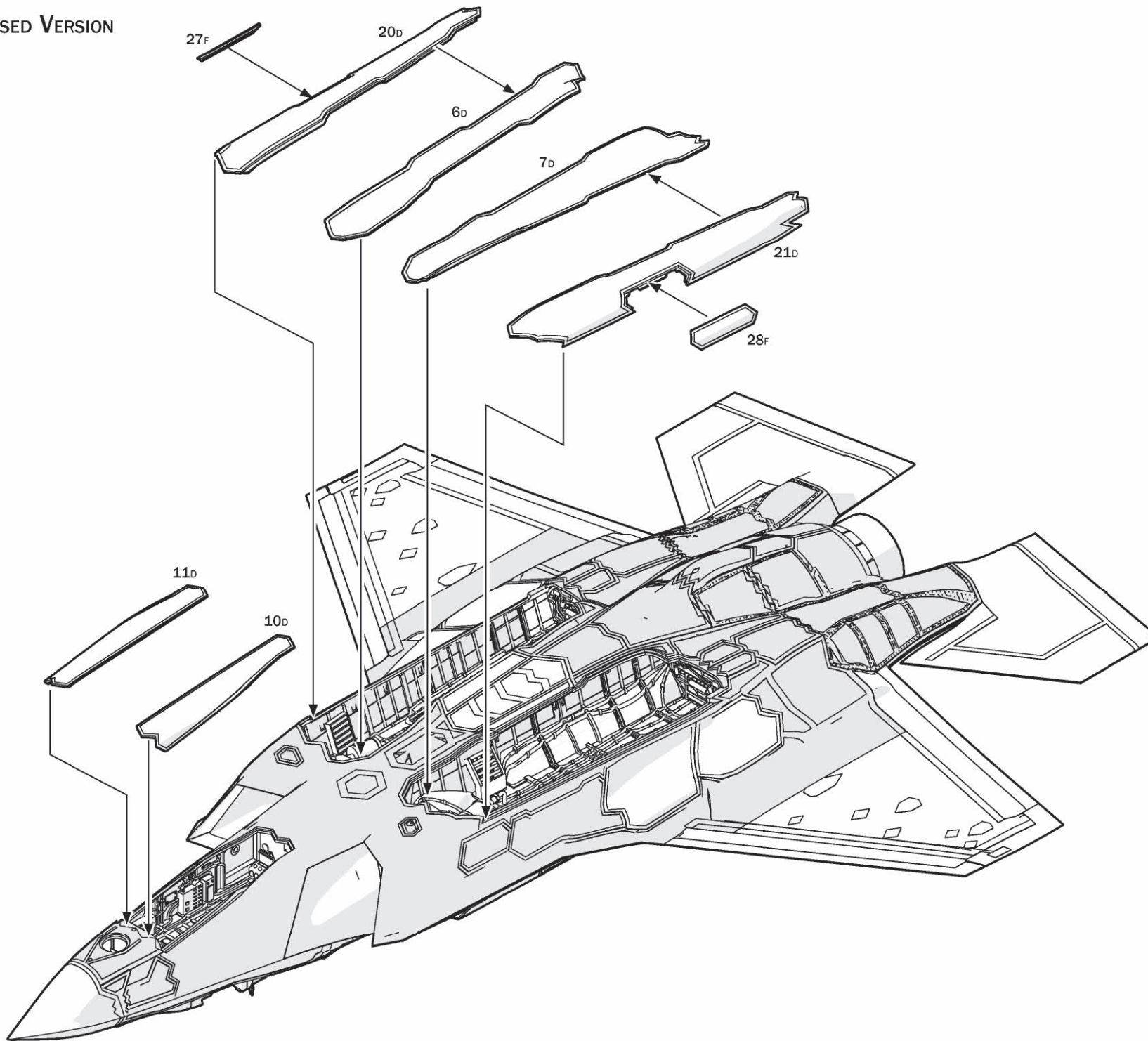




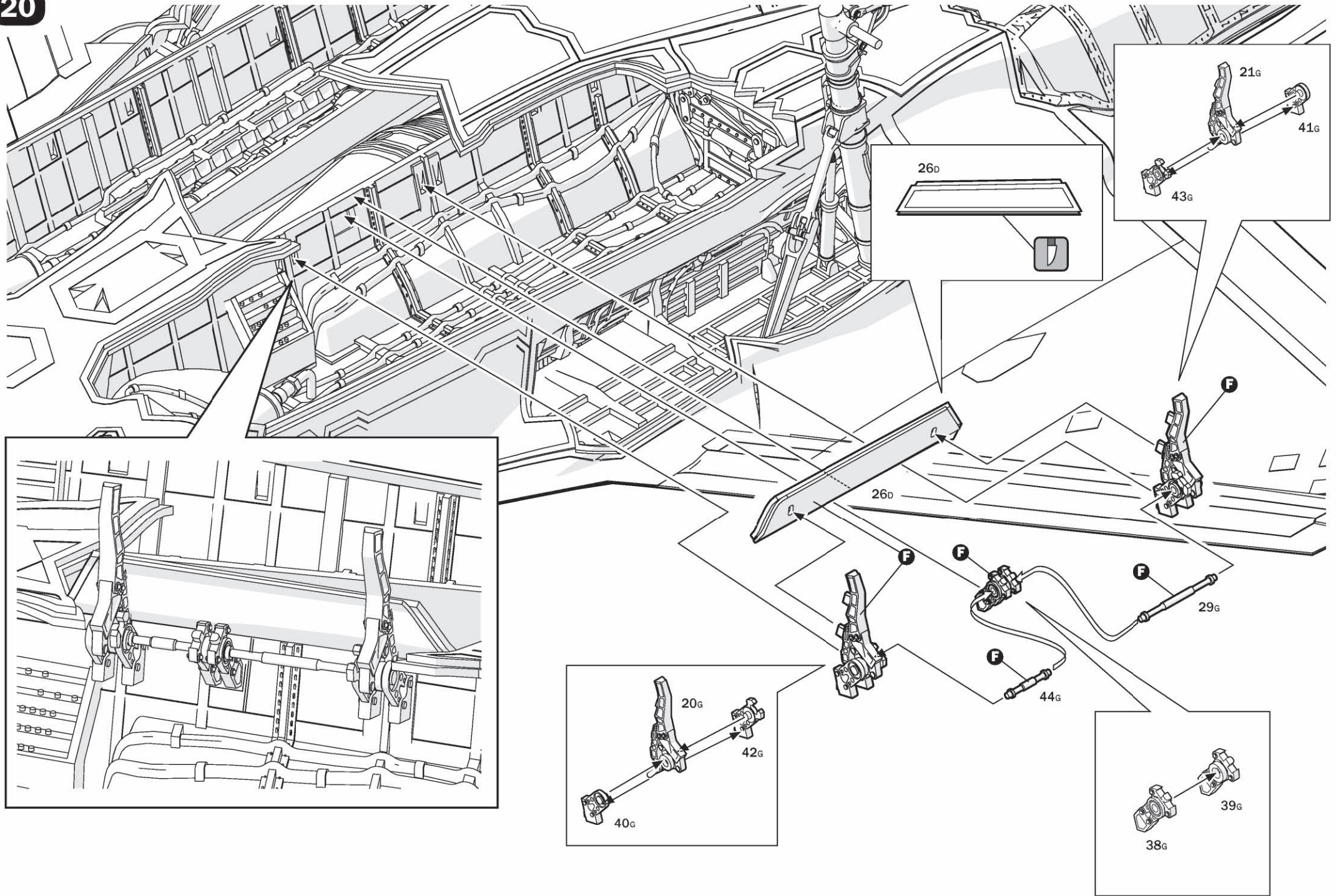
18 PORTS CLOSED VERSION



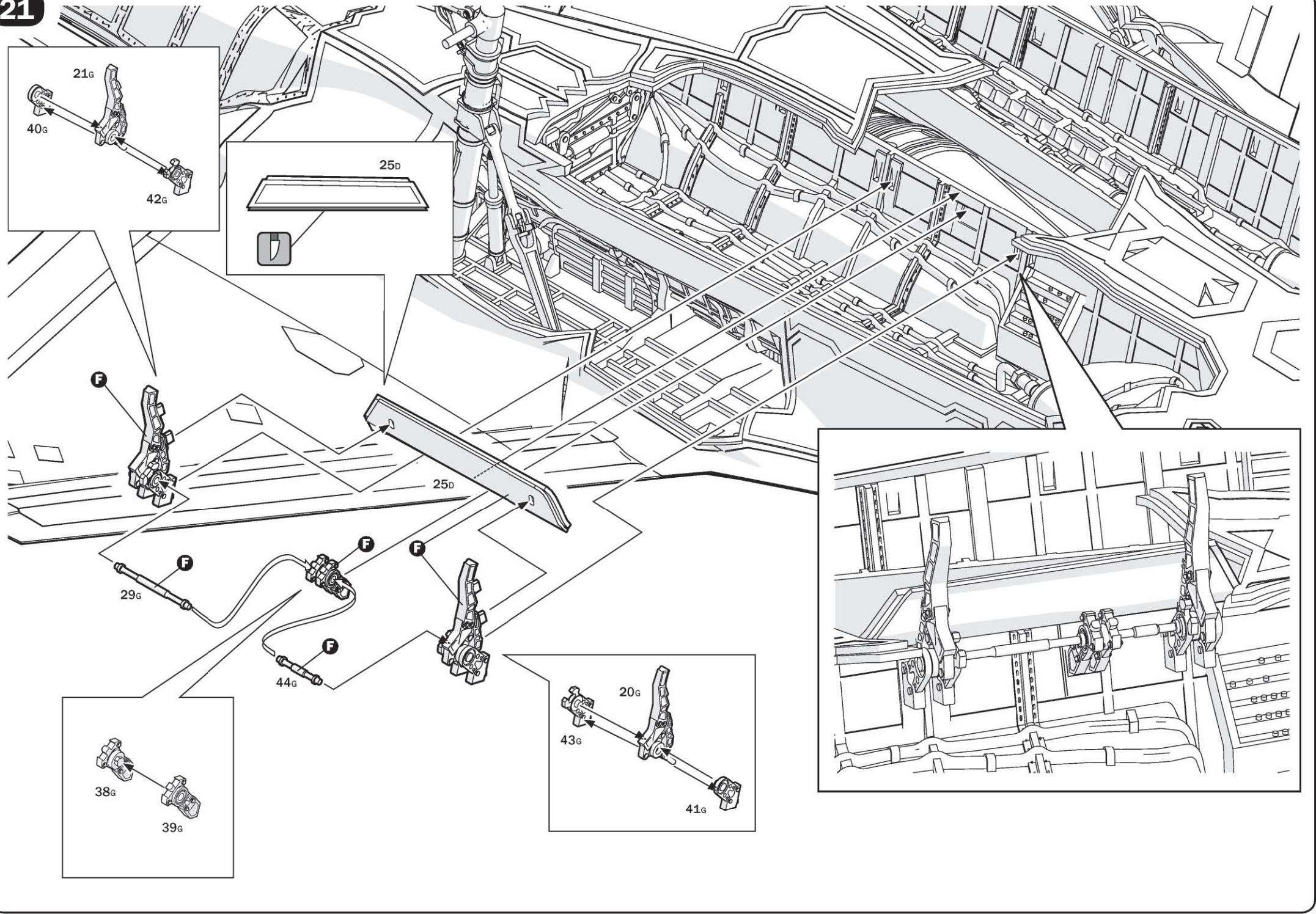
19 PORTS CLOSED VERSION



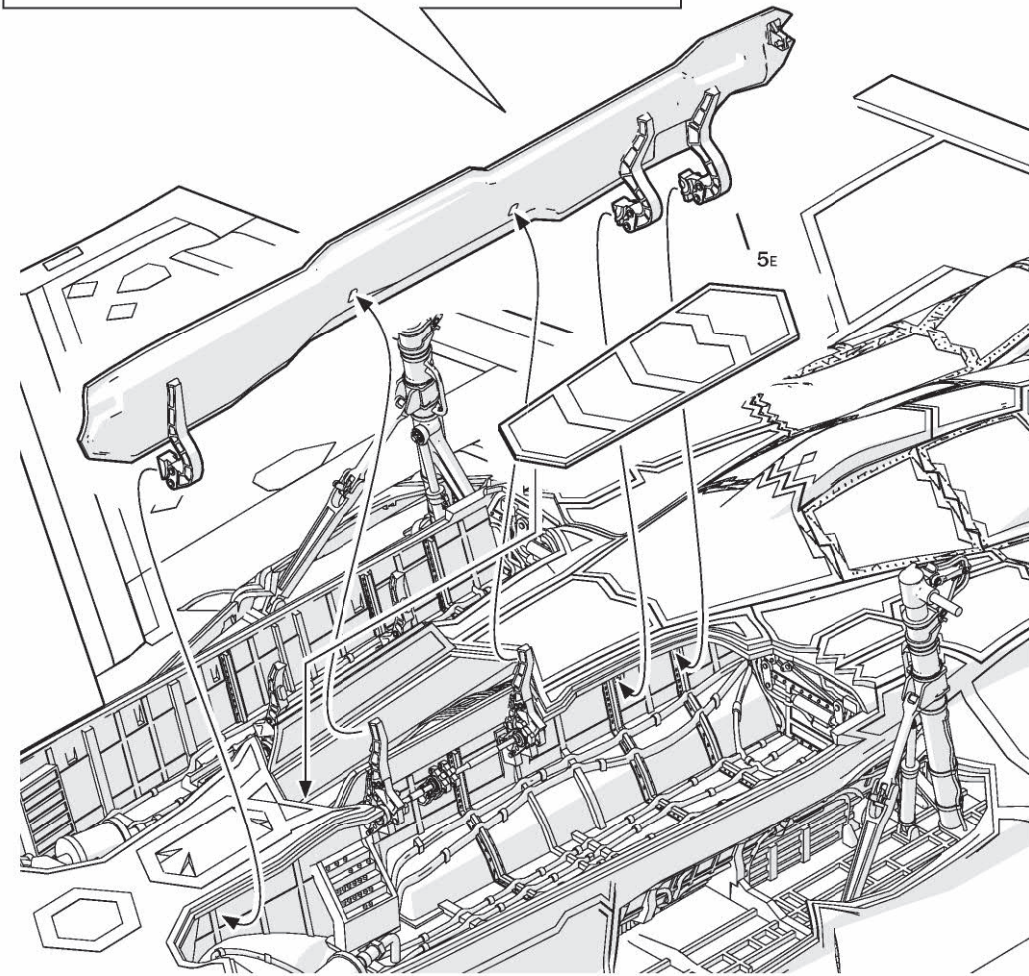
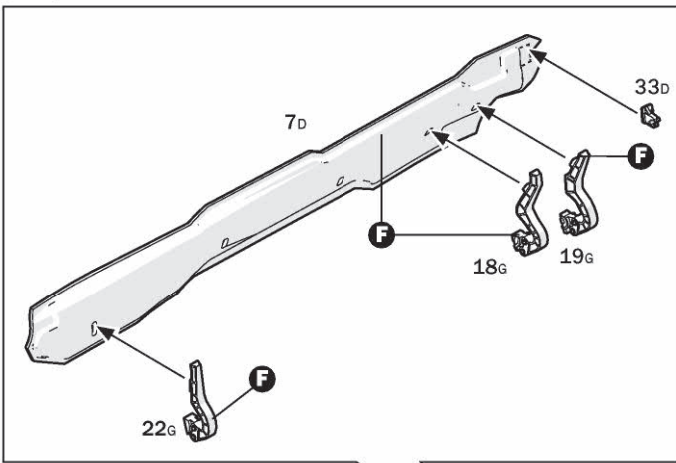
20



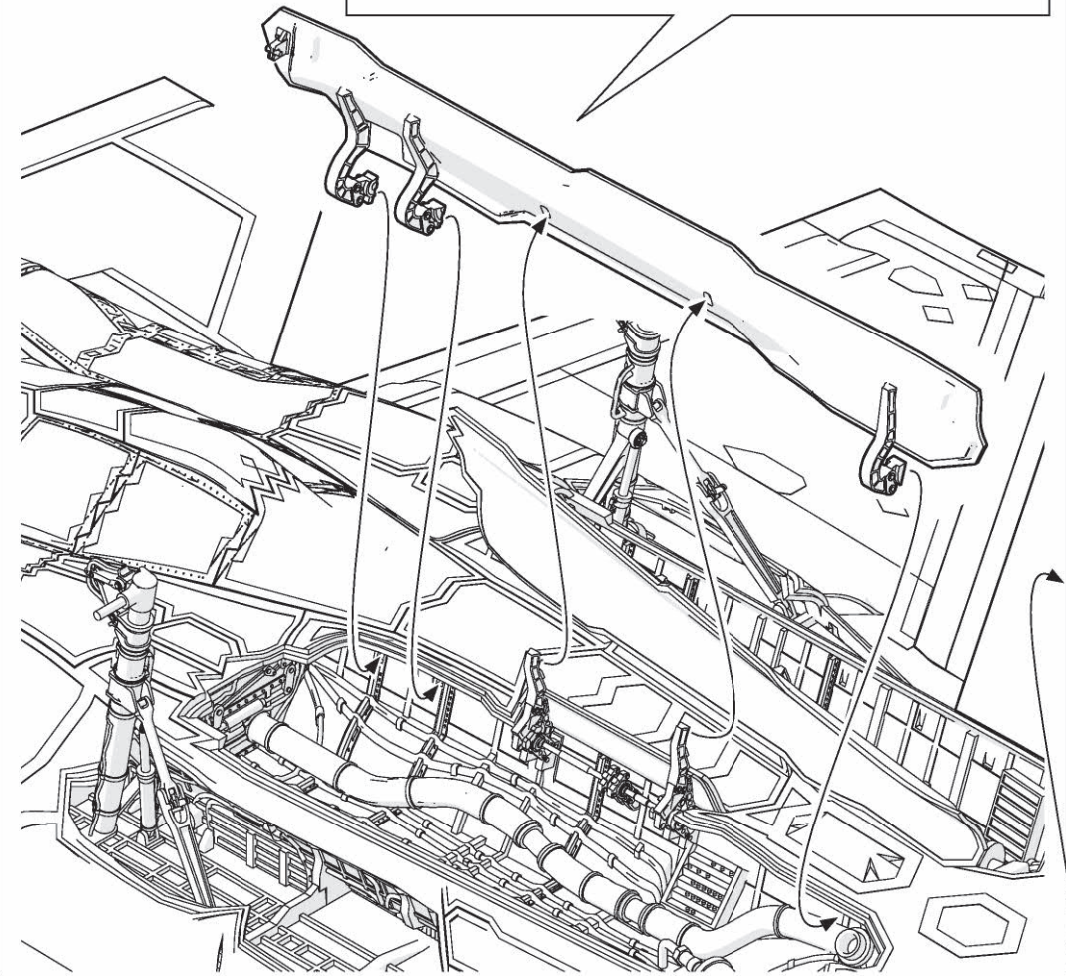
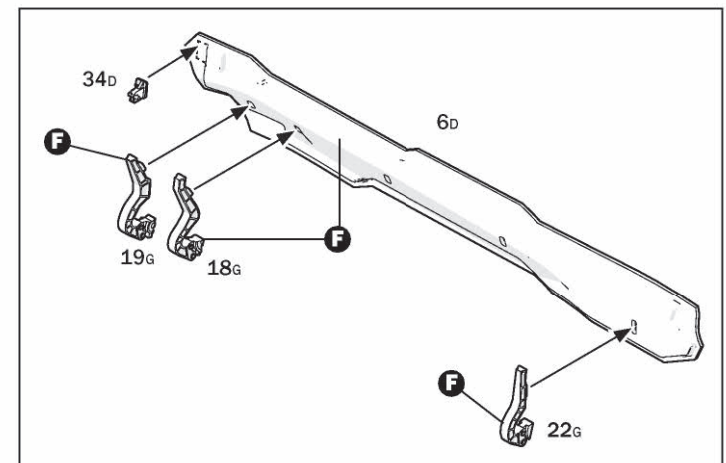
21



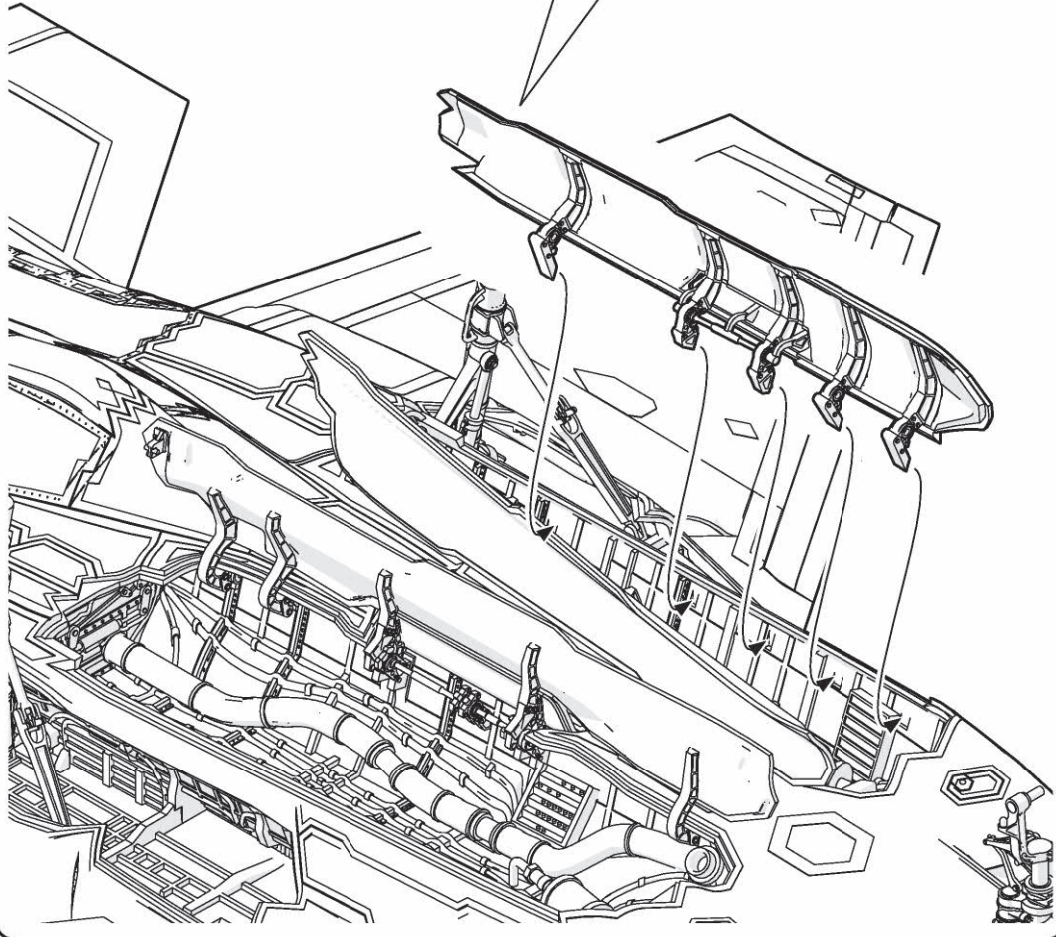
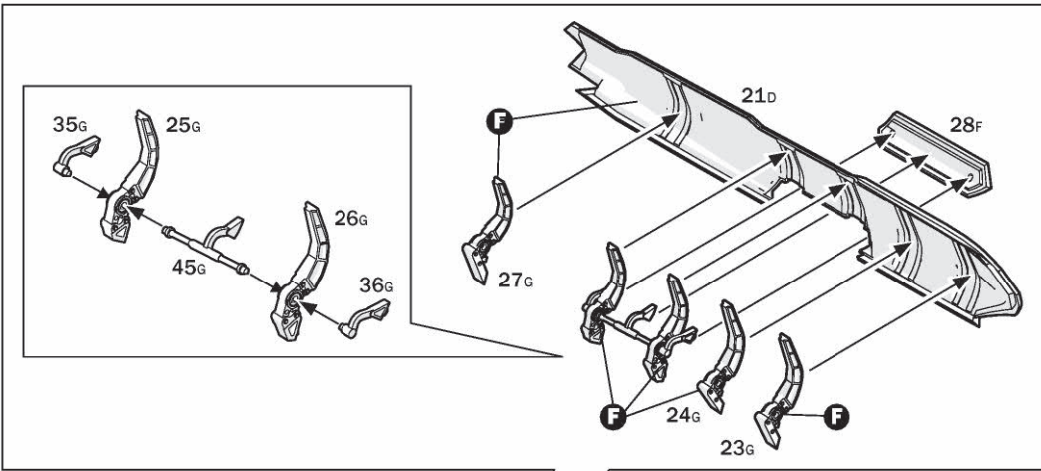
22



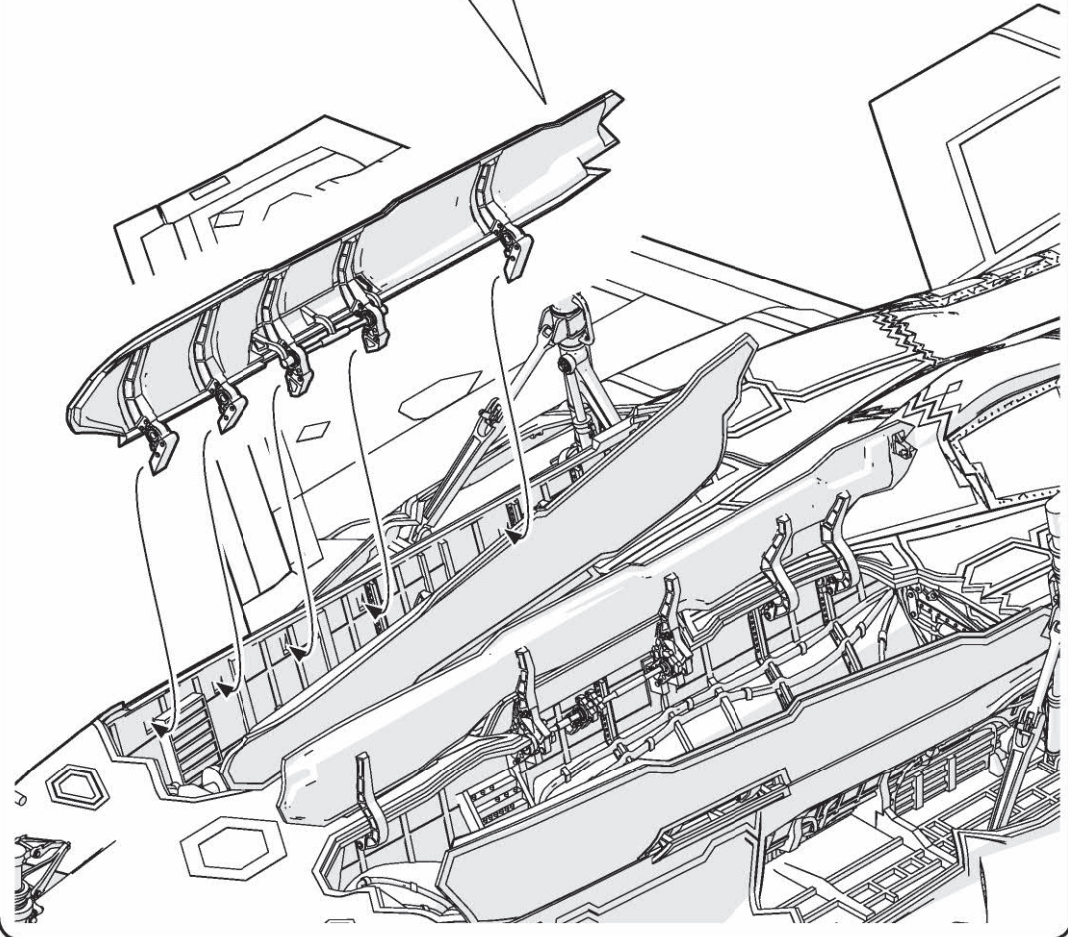
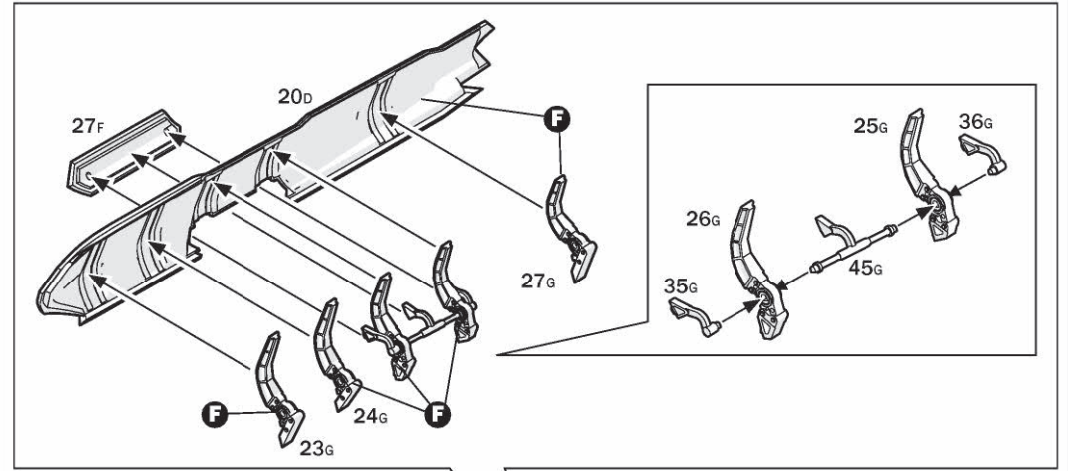
23

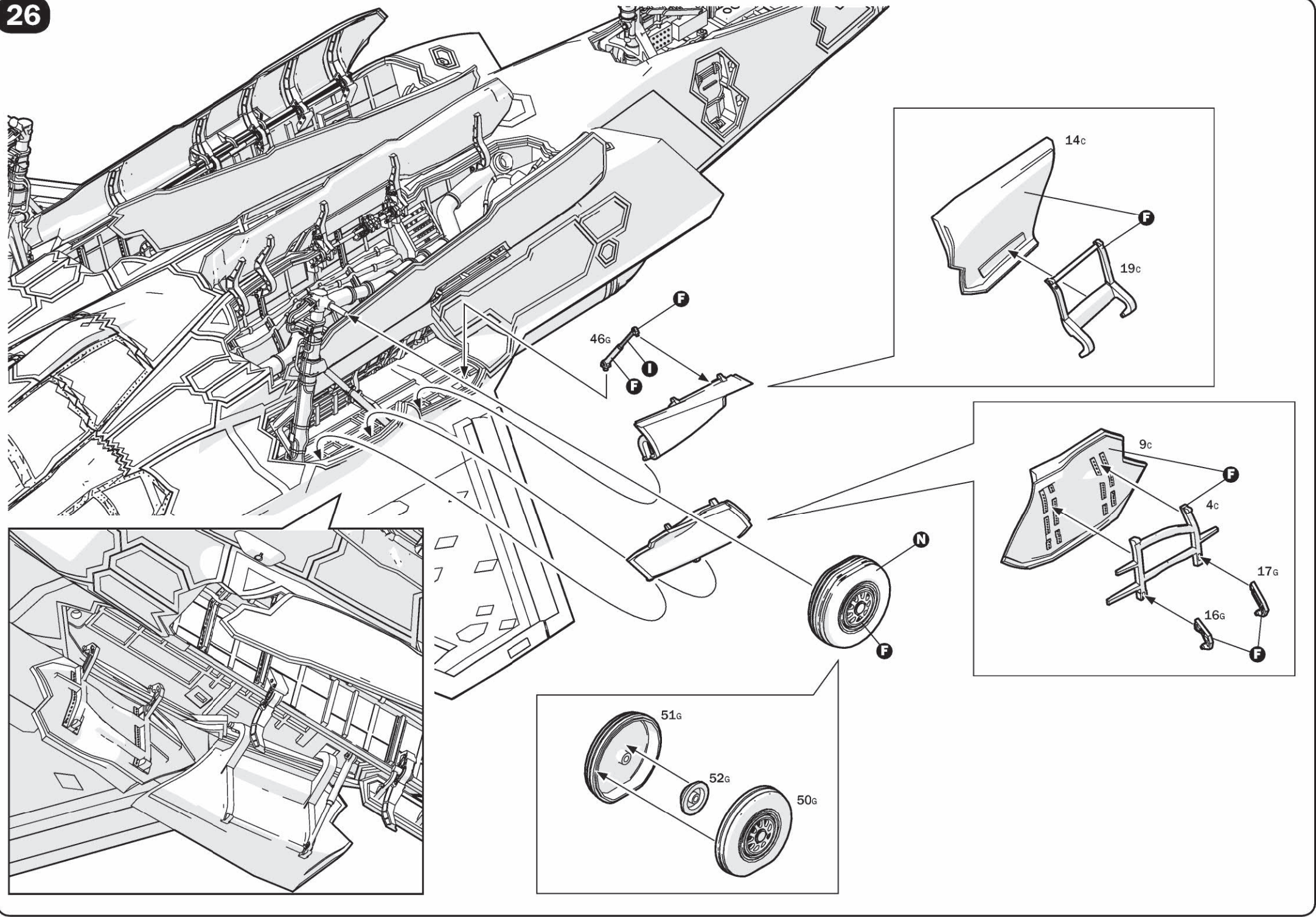


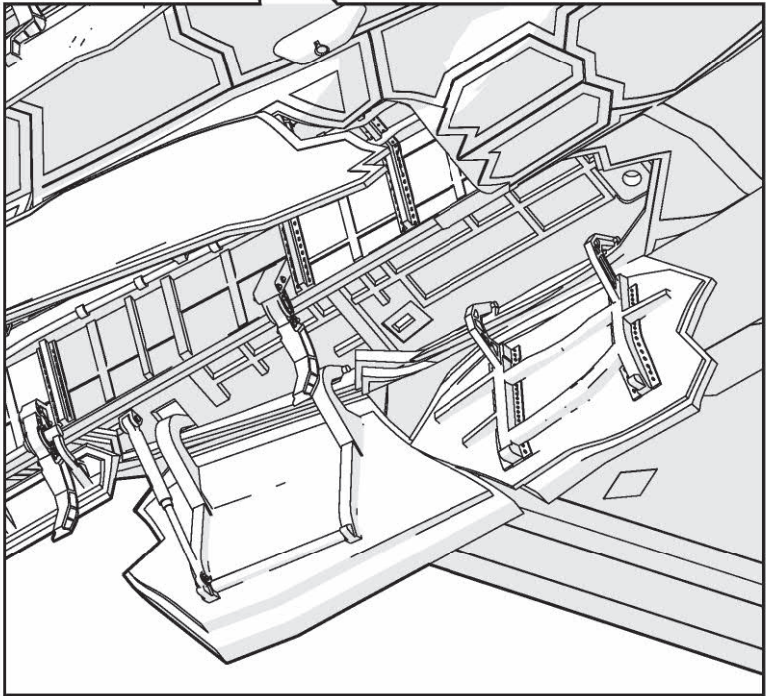
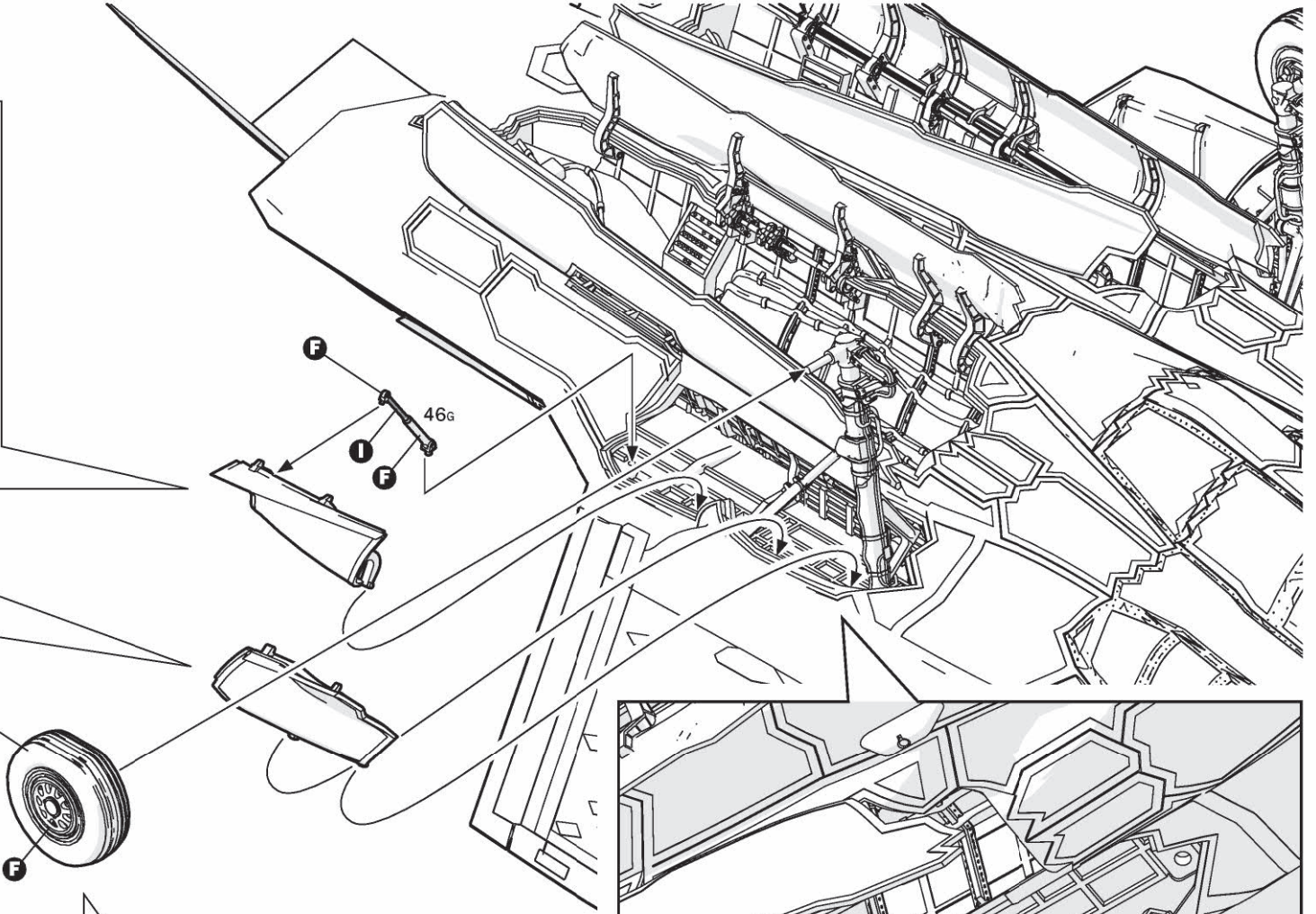
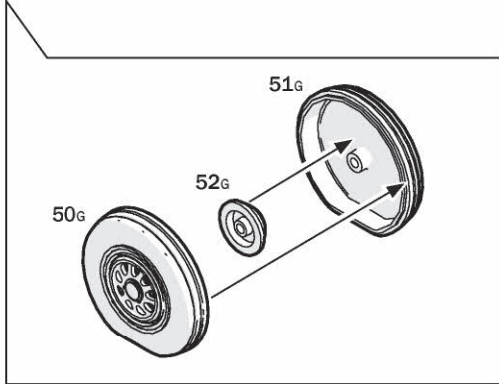
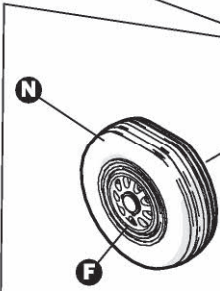
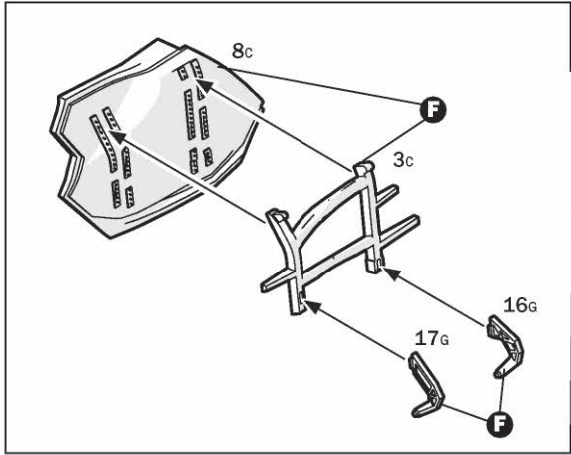
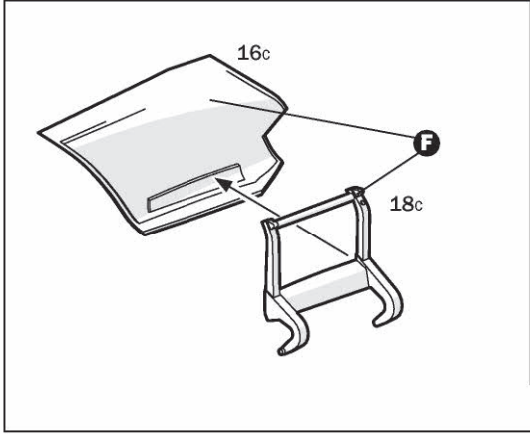
24



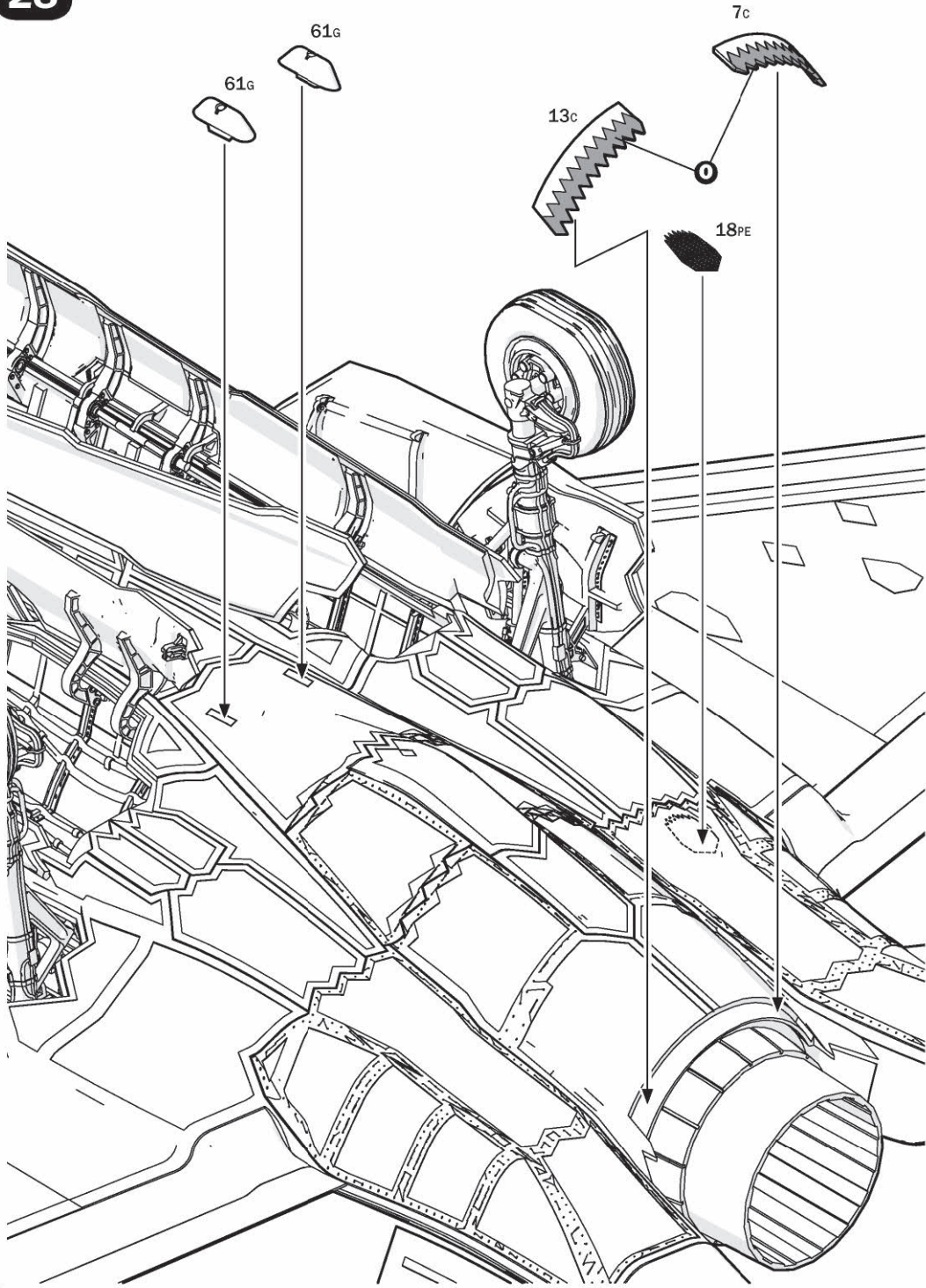
25



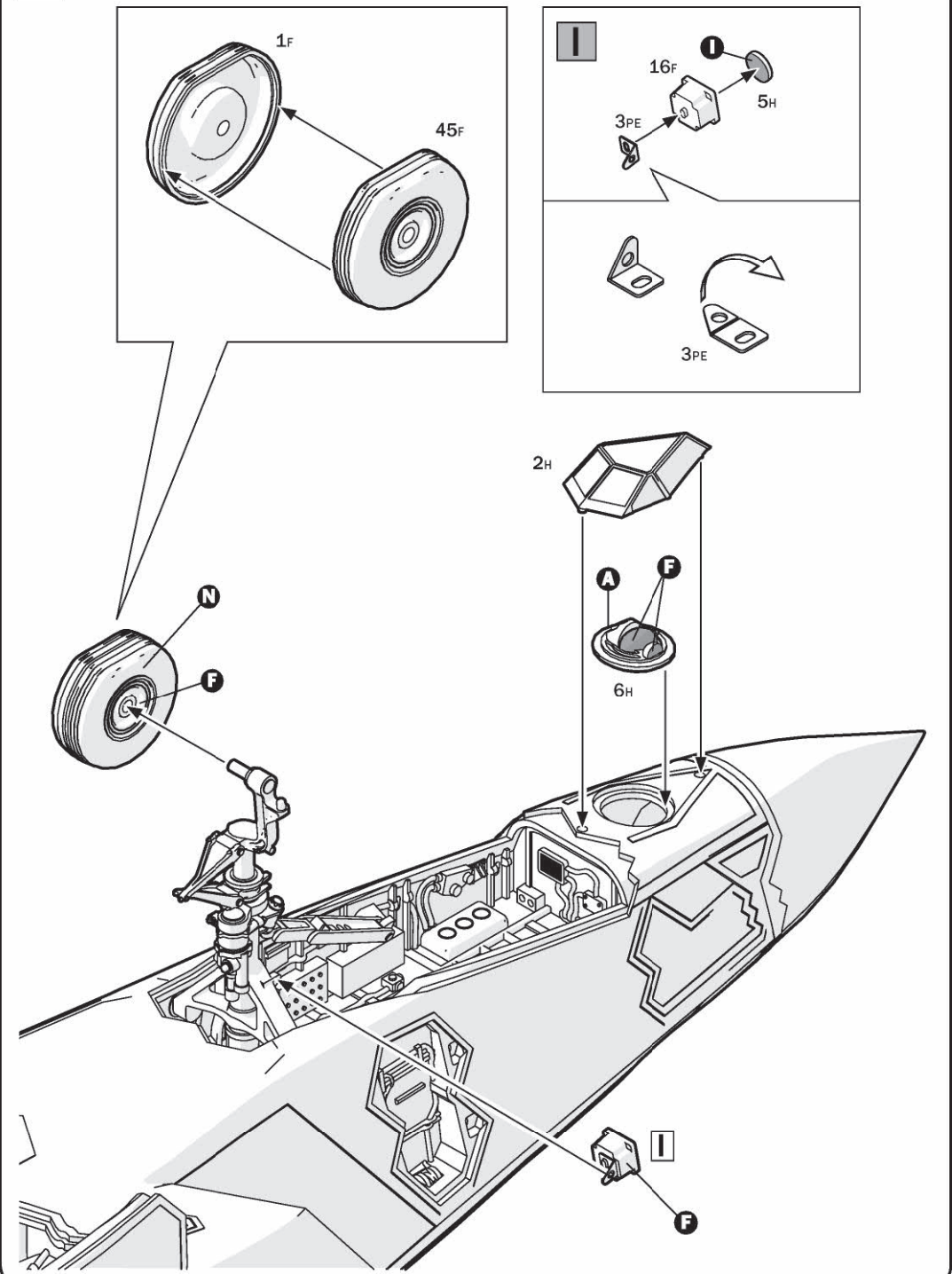




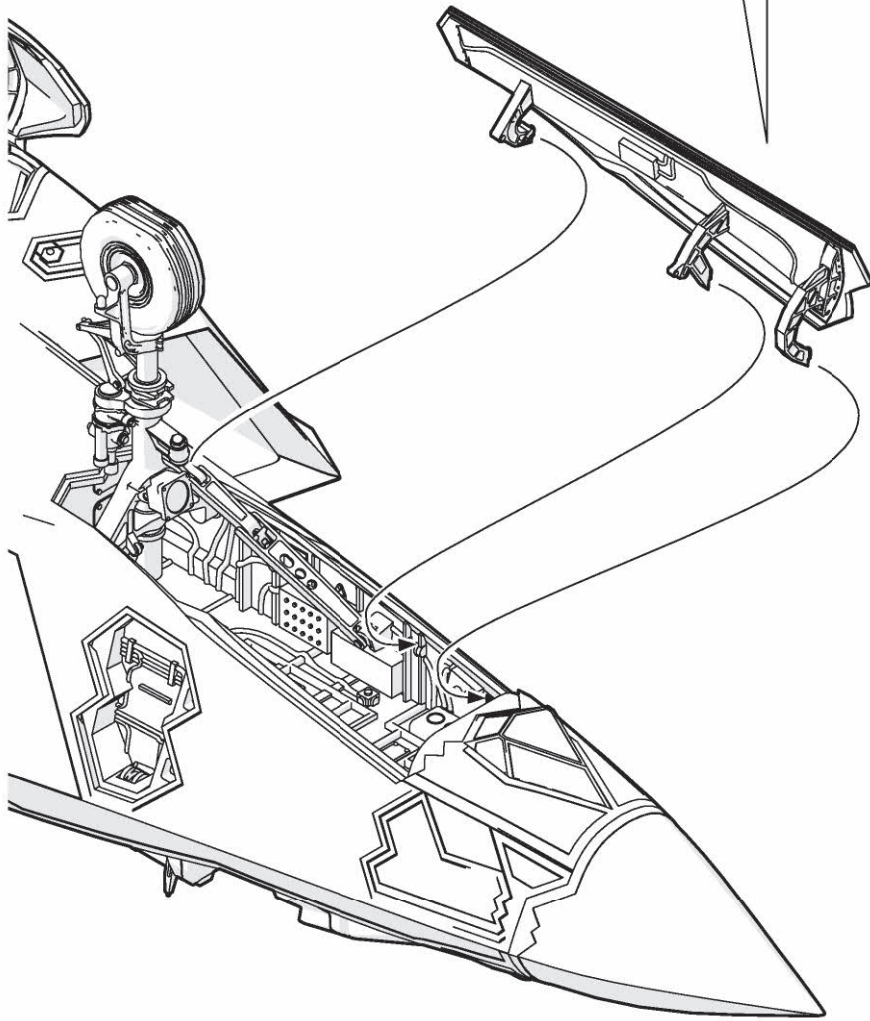
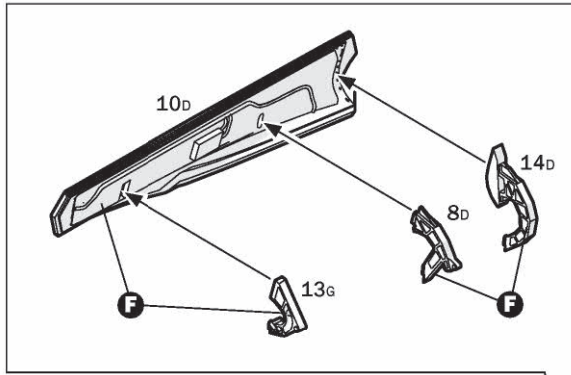
28



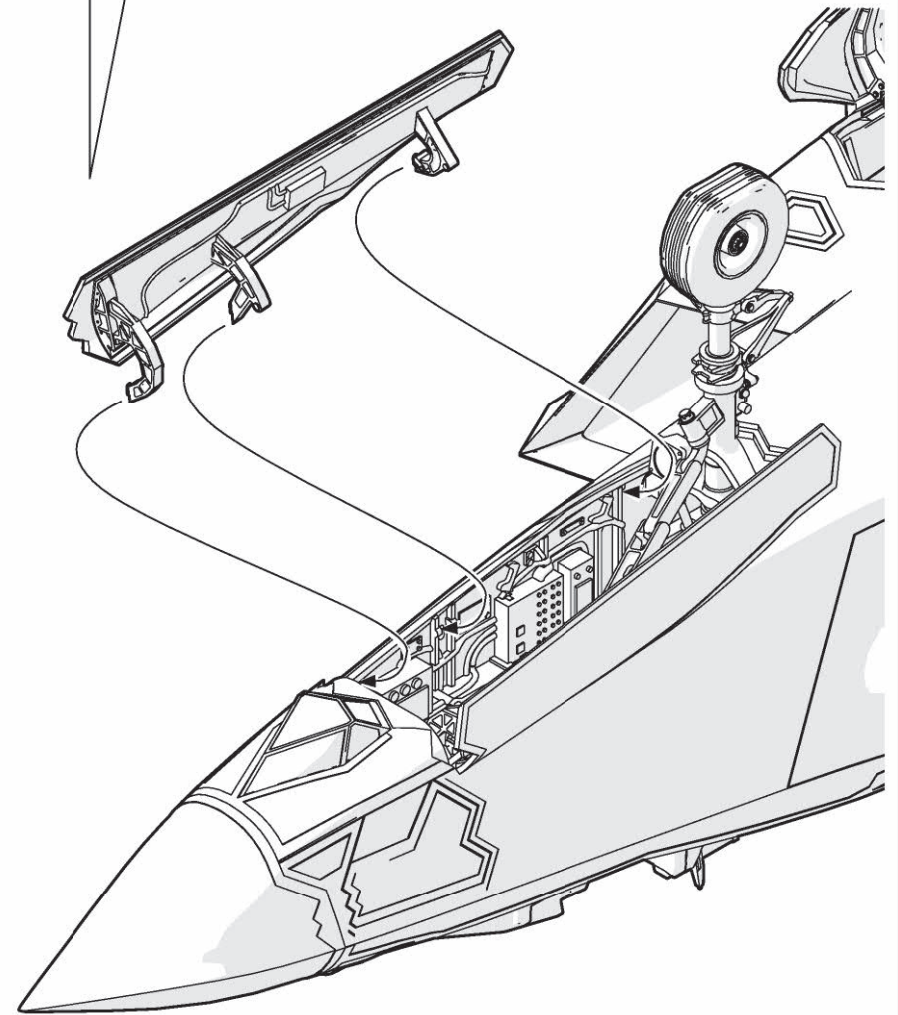
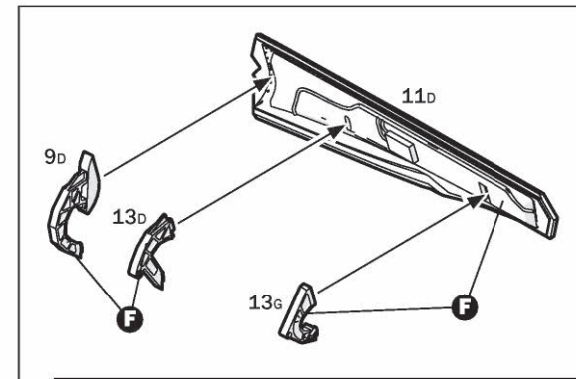
29



30

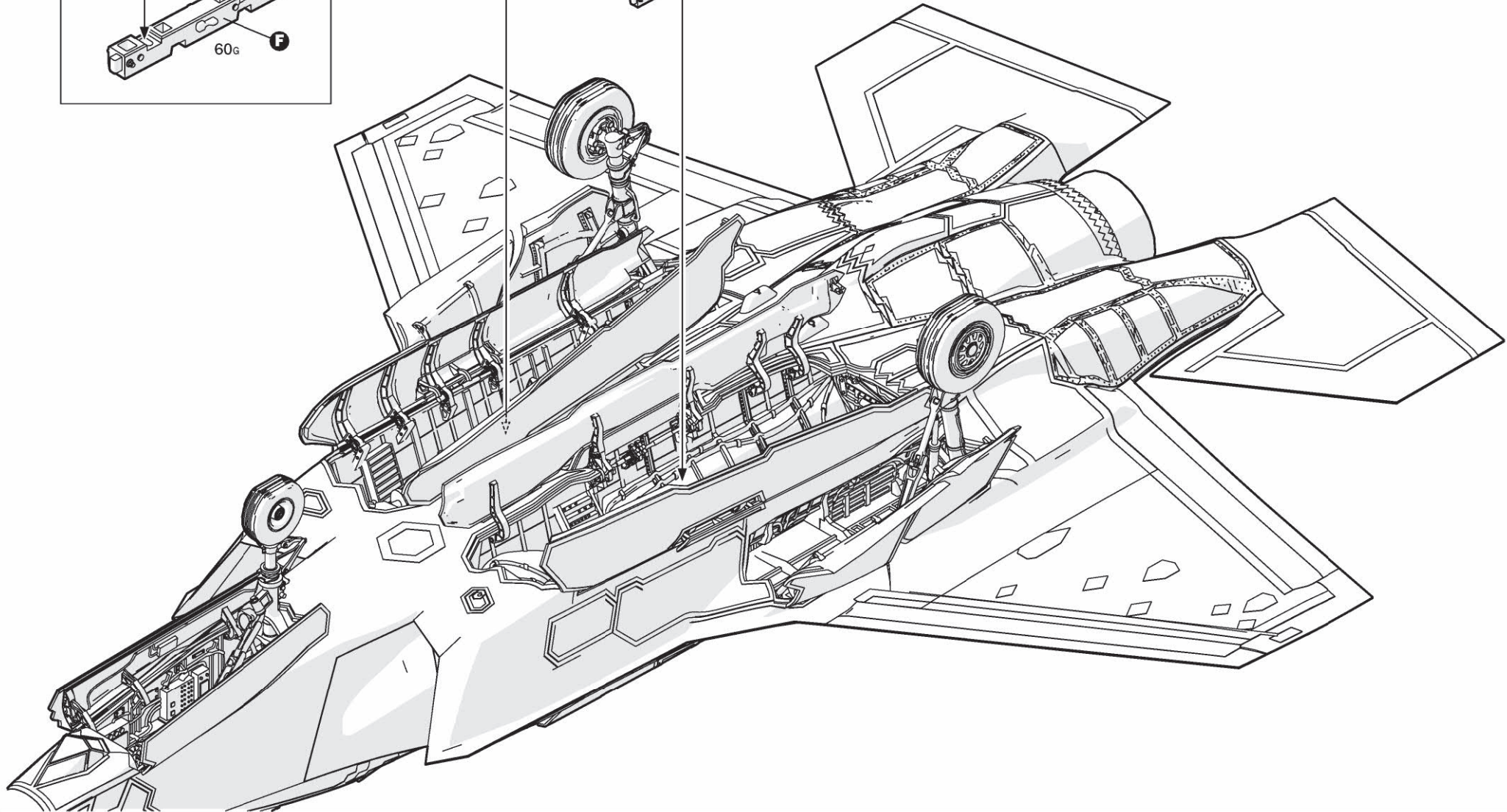
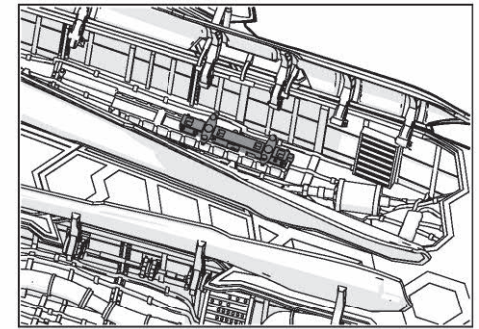
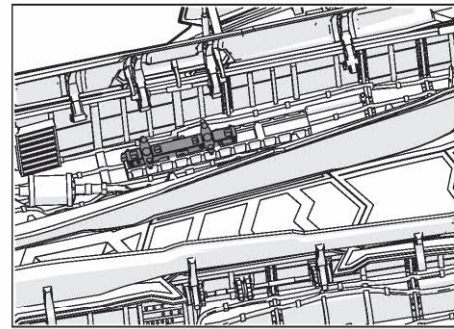
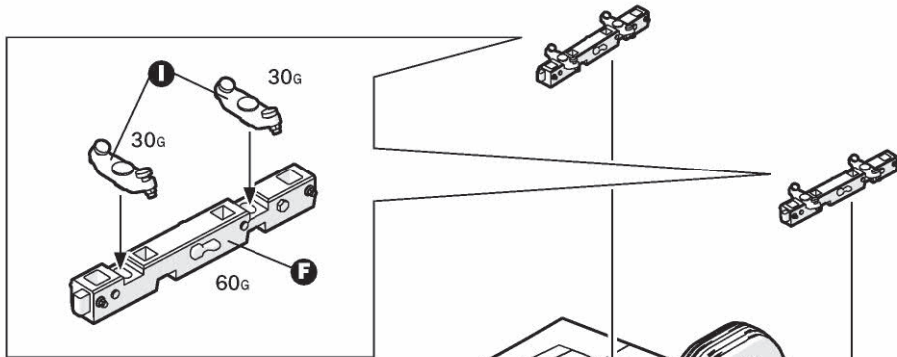


31

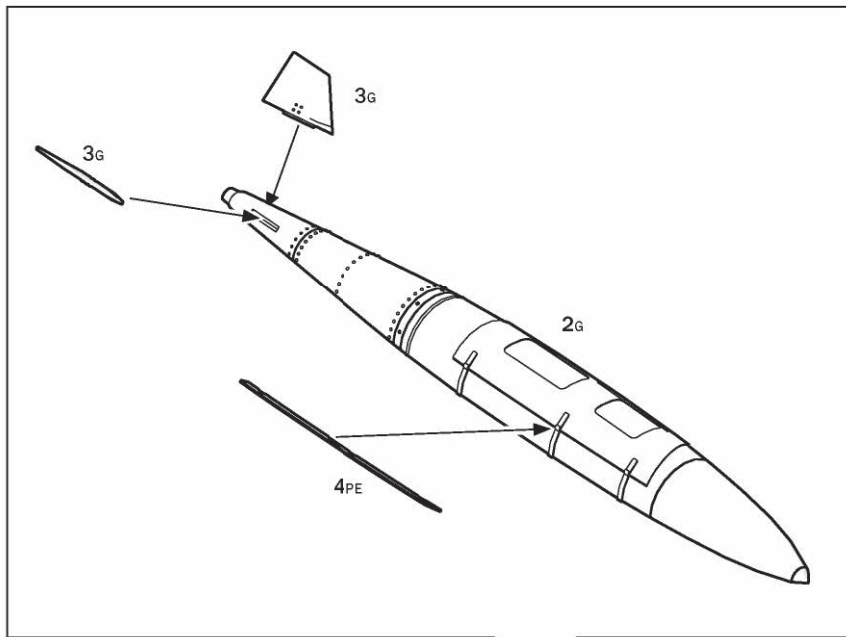


RIGHT

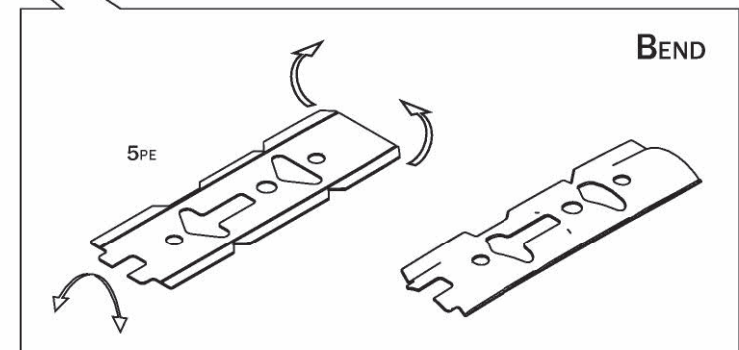
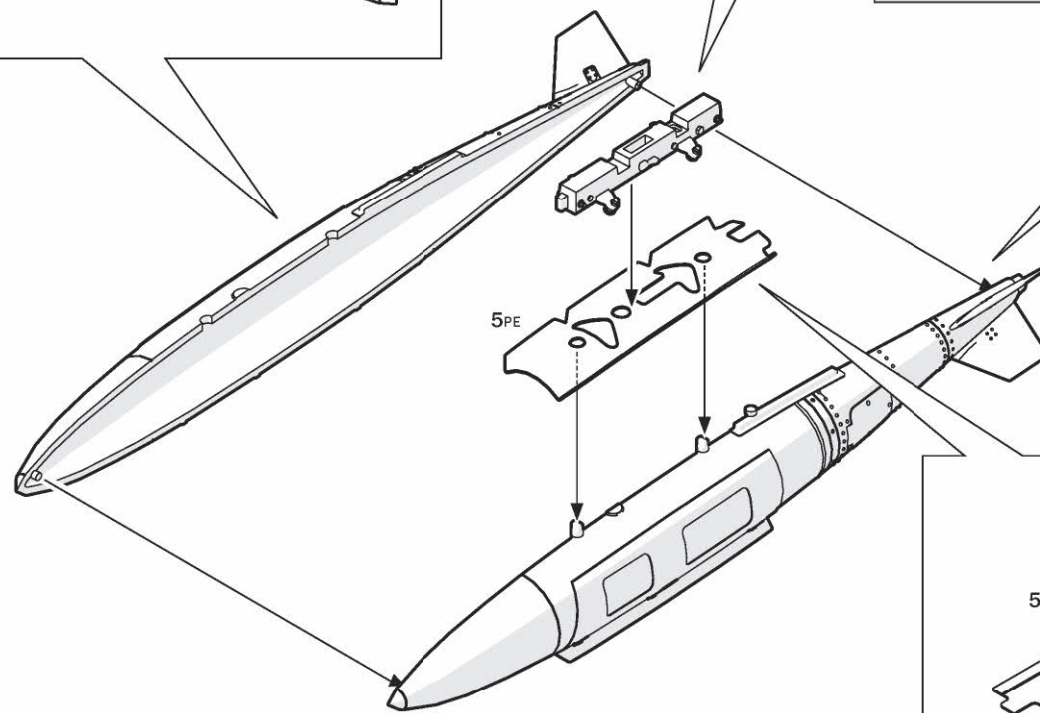
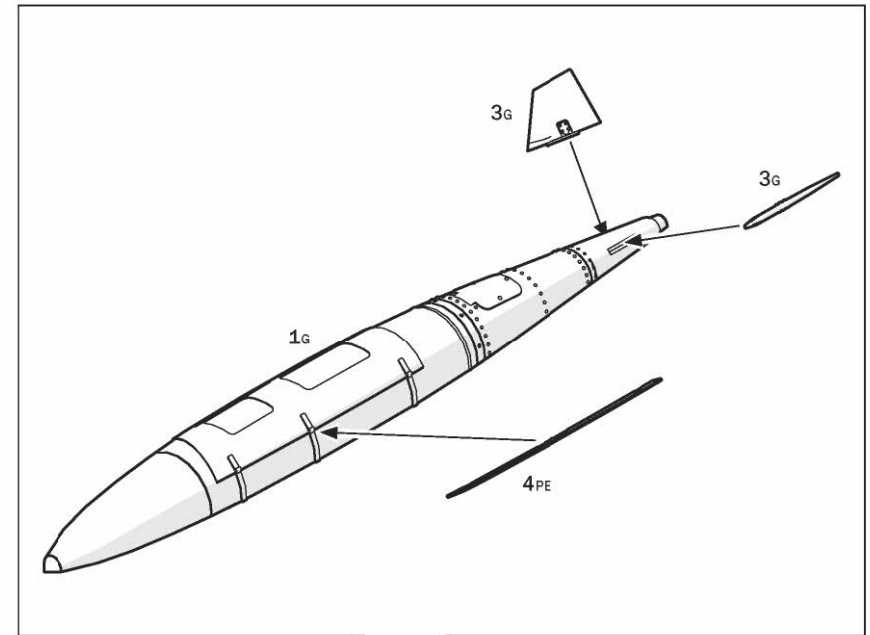
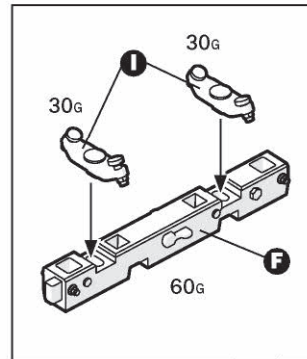
LEFT



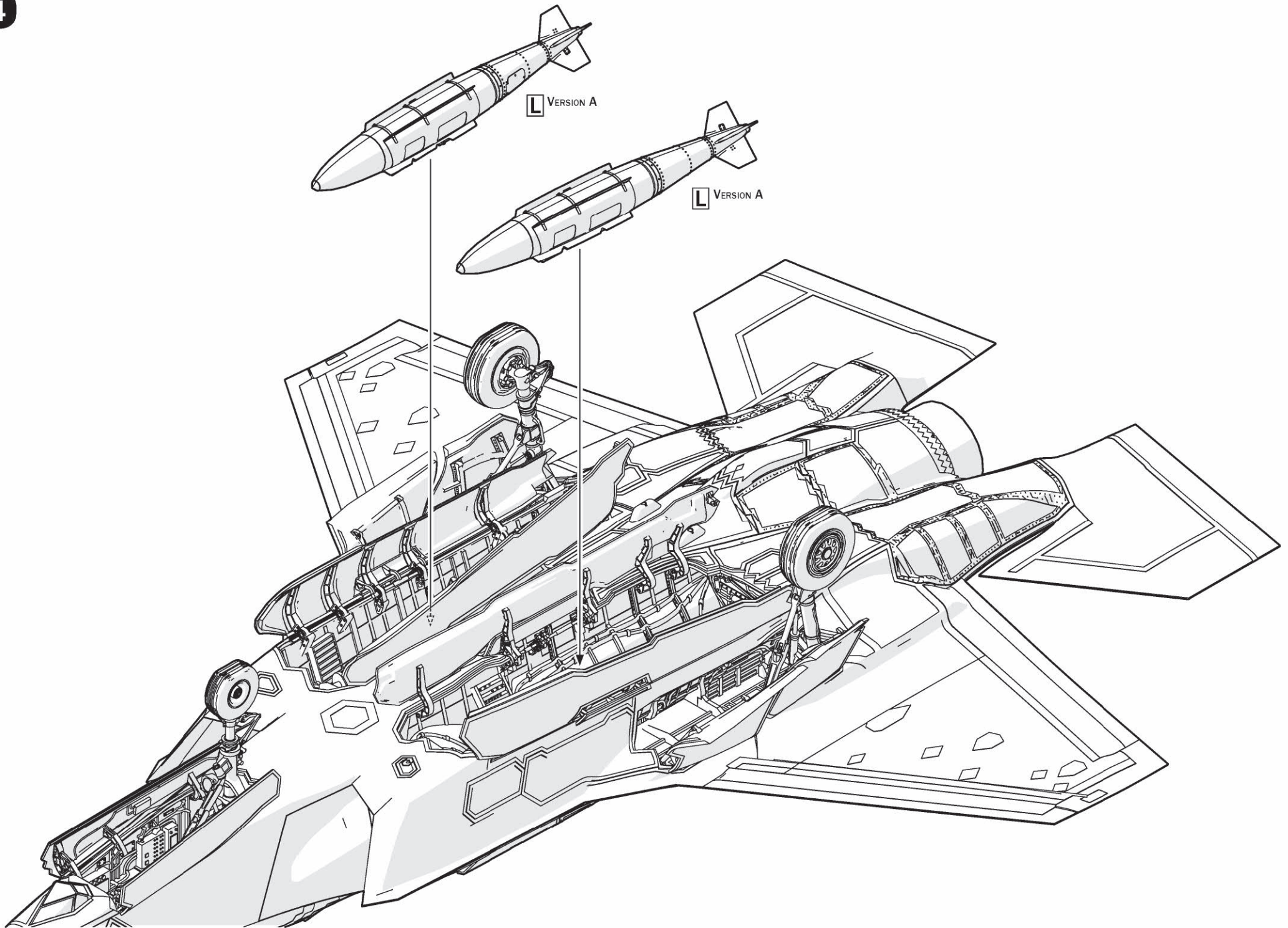
33



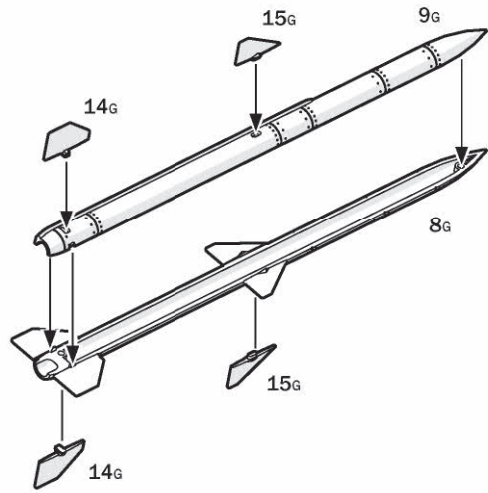
ONLY INDOOR VERSION



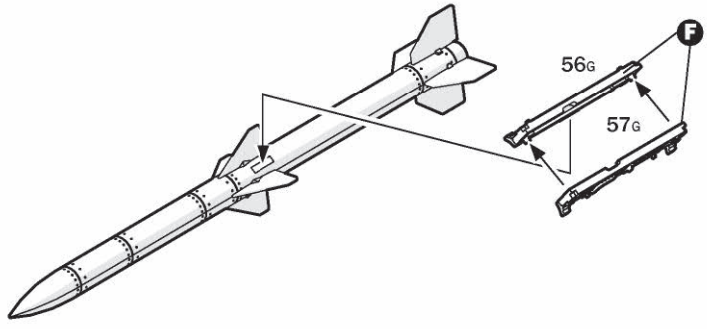
L 2x



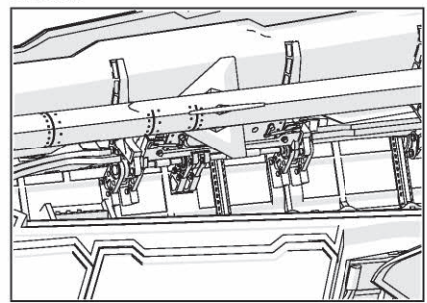
2x



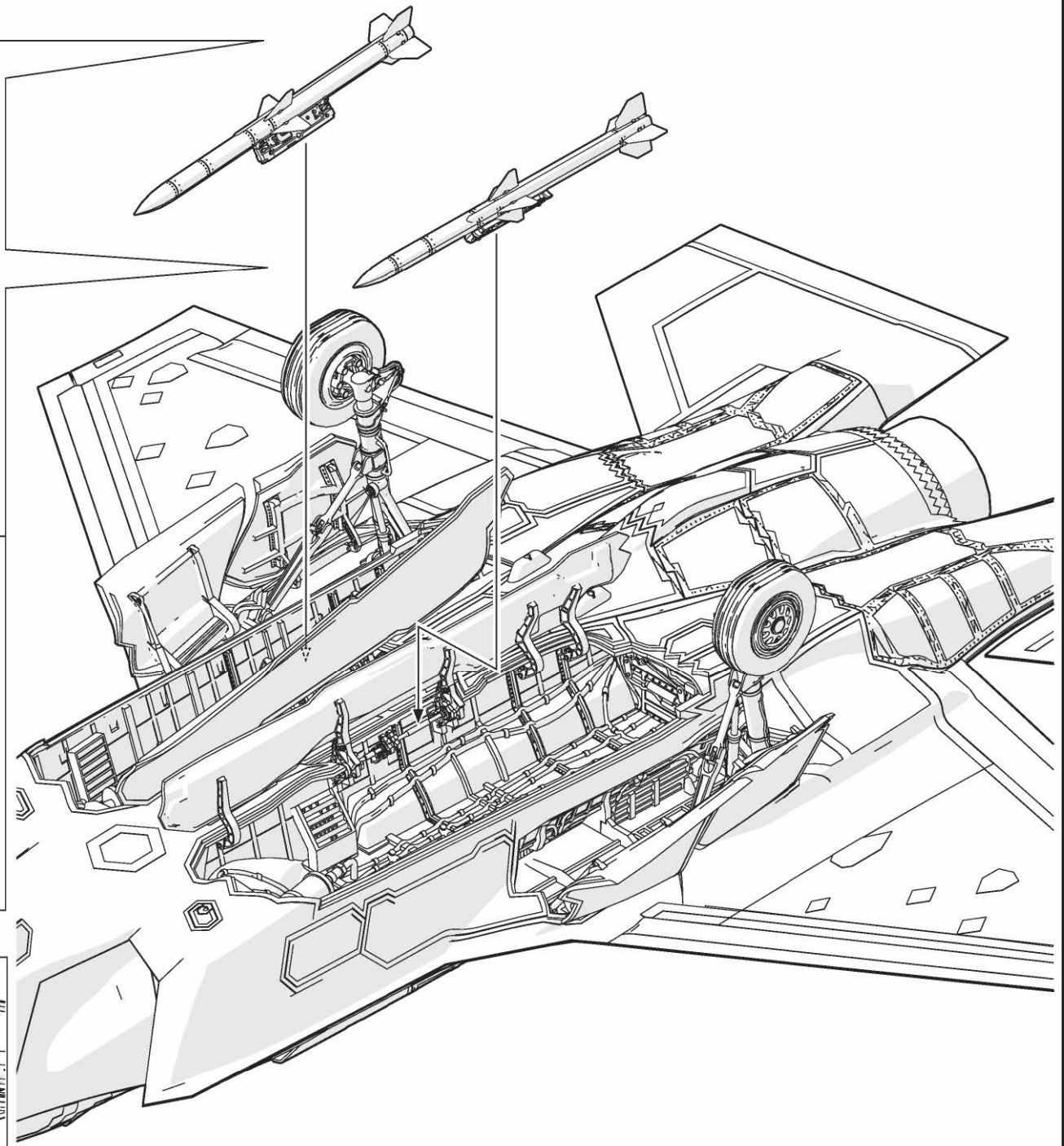
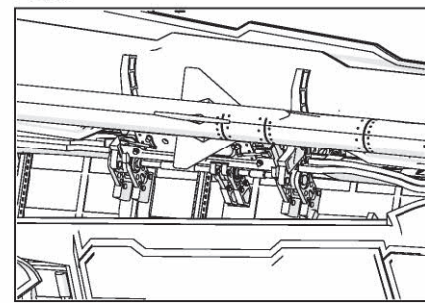
2x

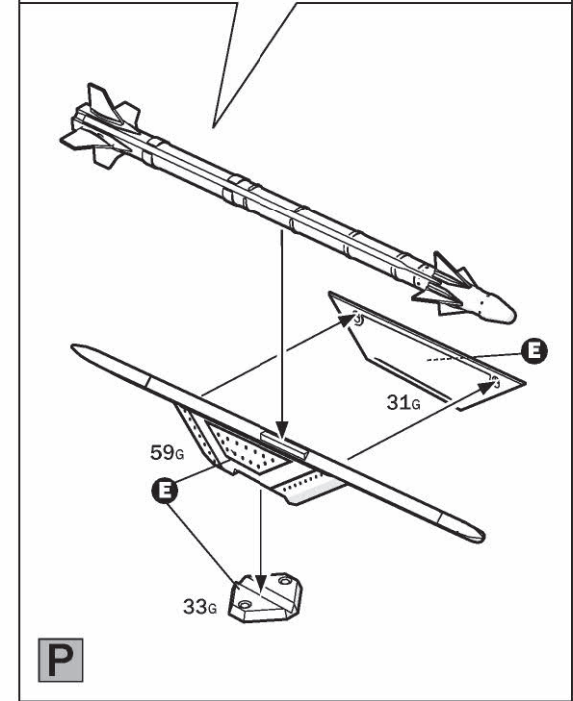
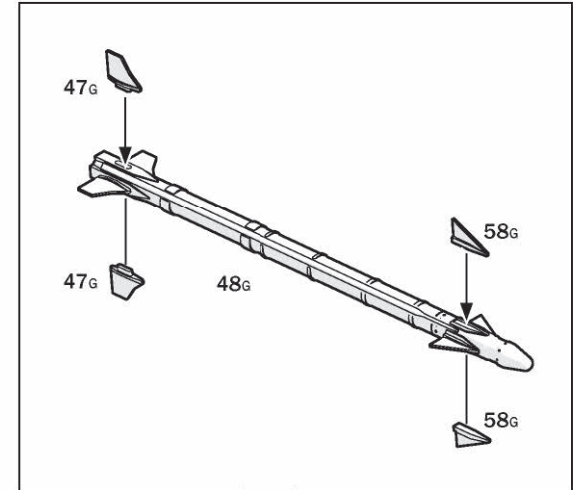
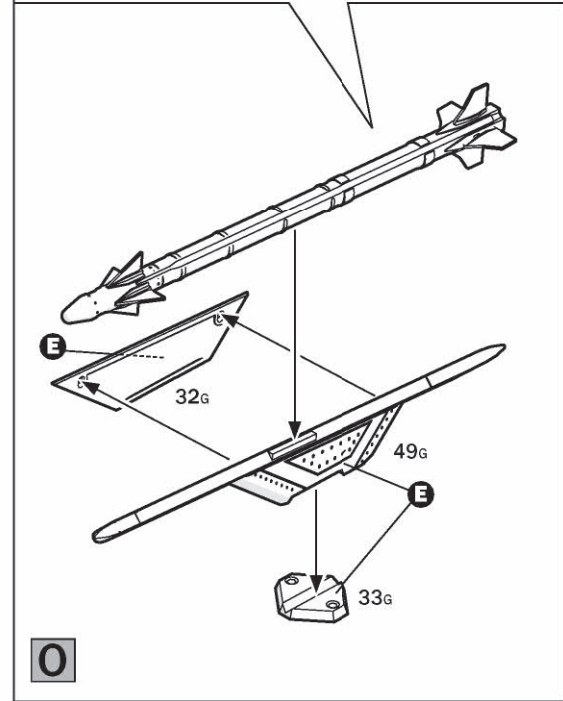
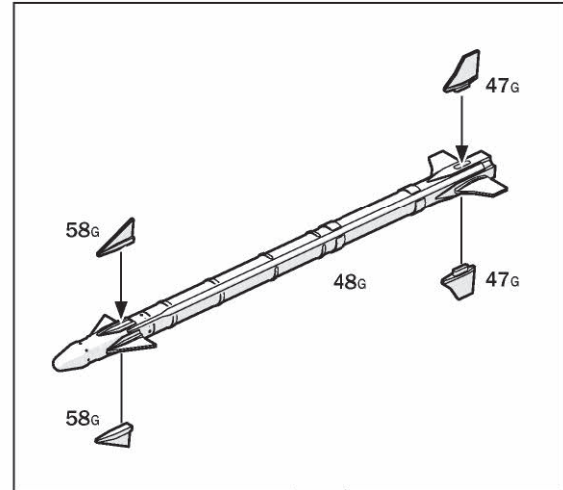
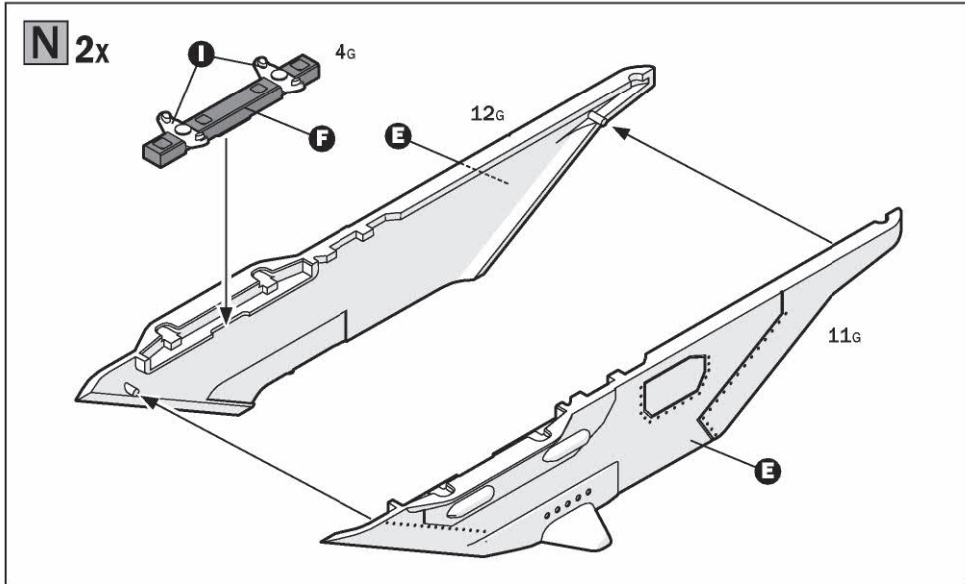
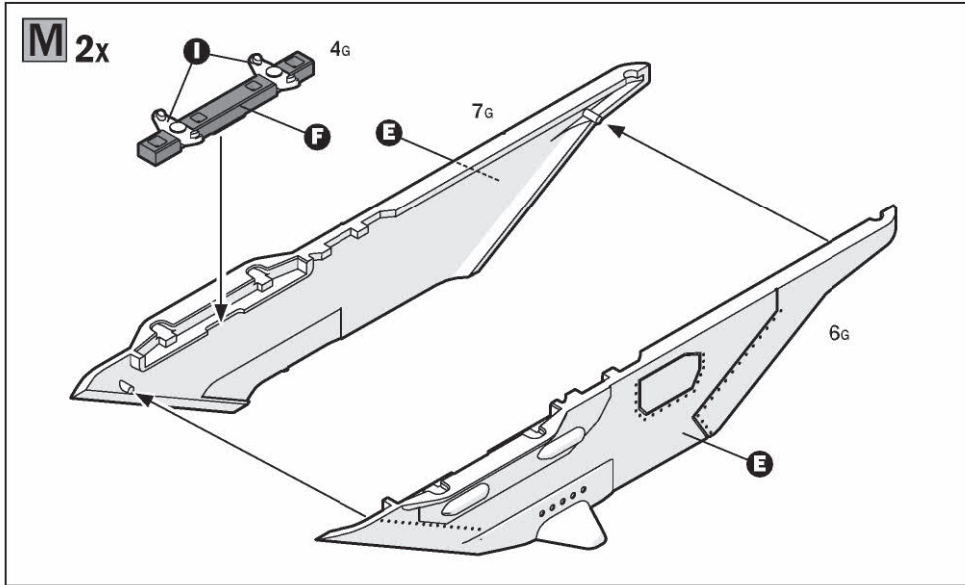


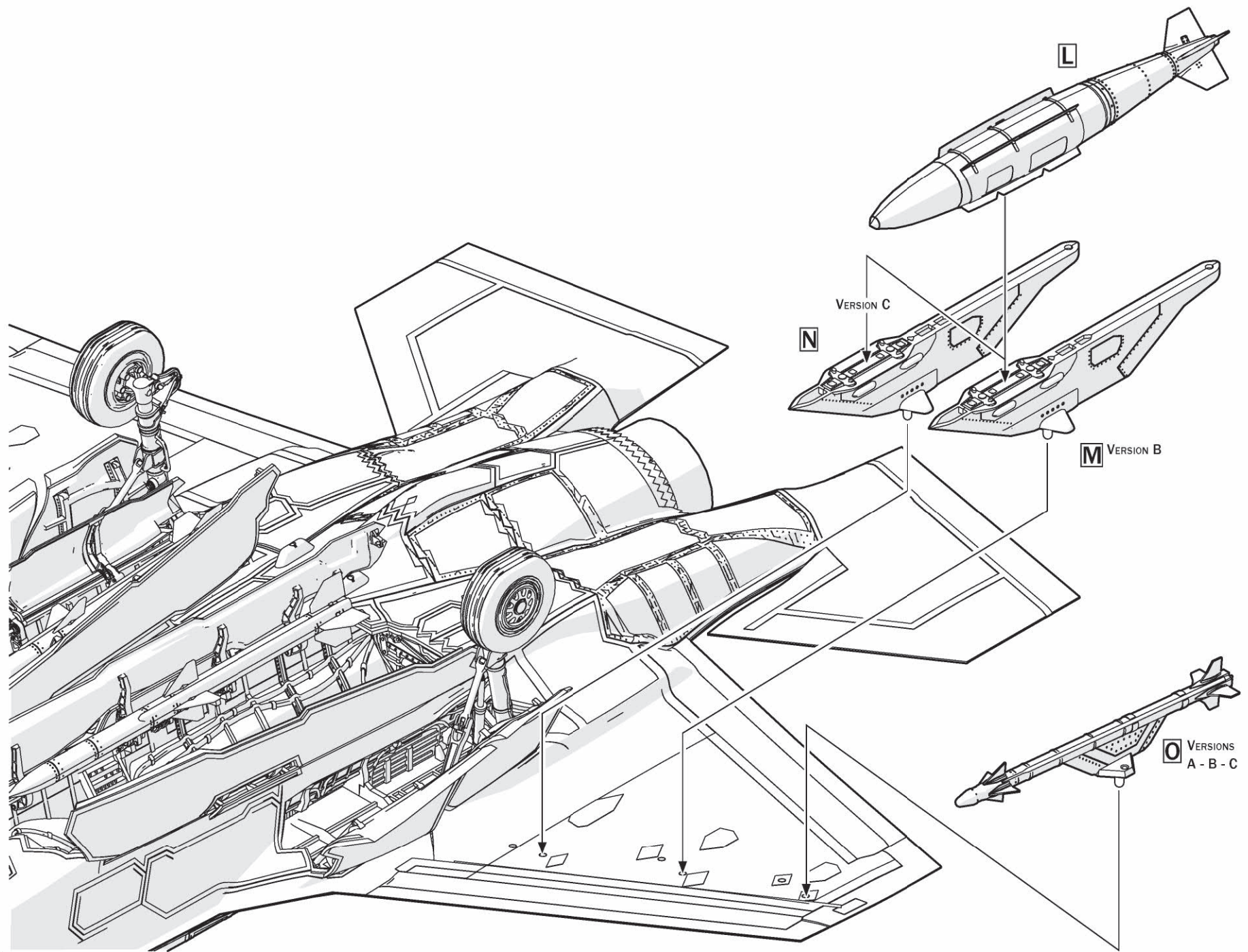
RIGHT

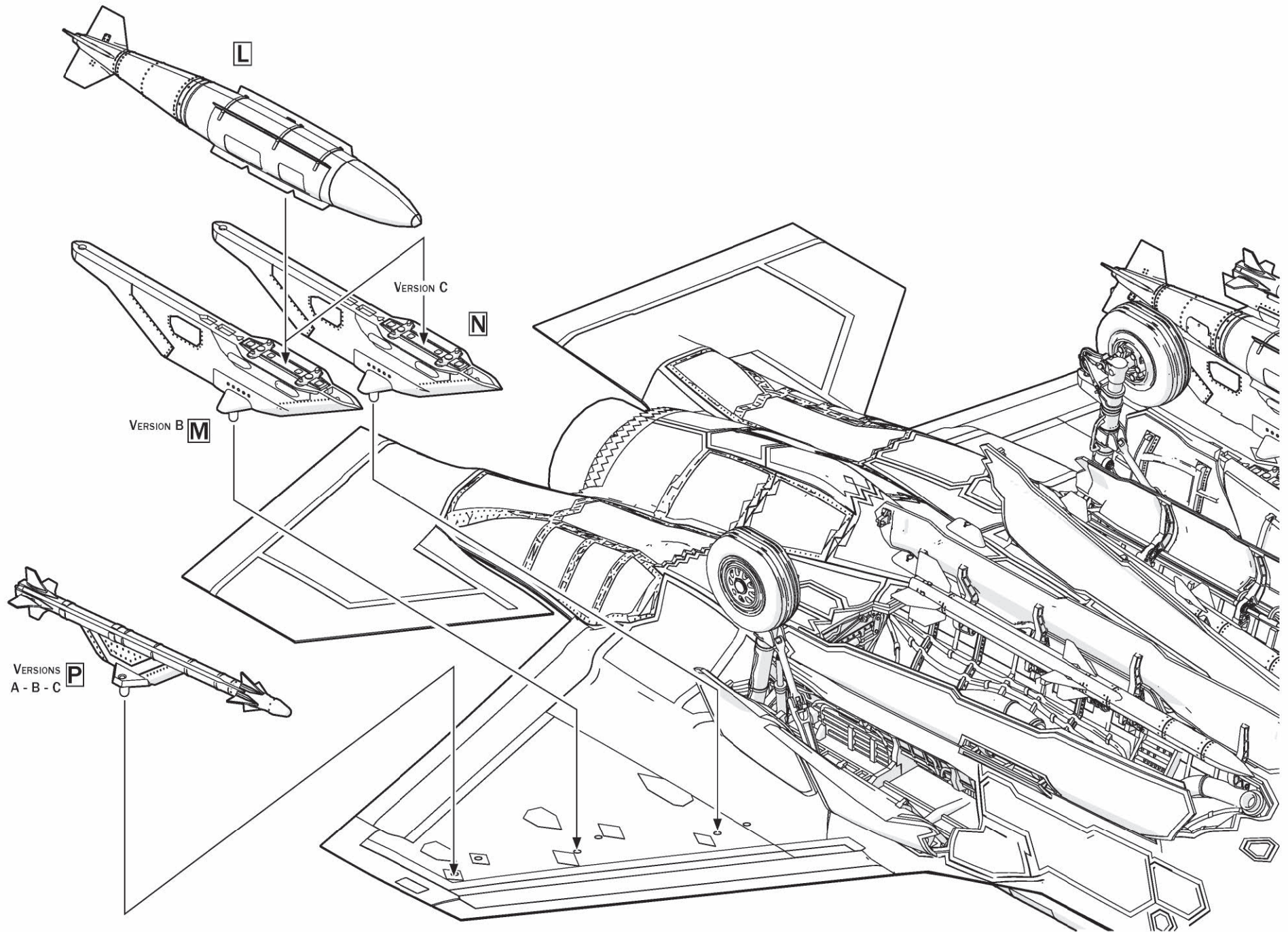


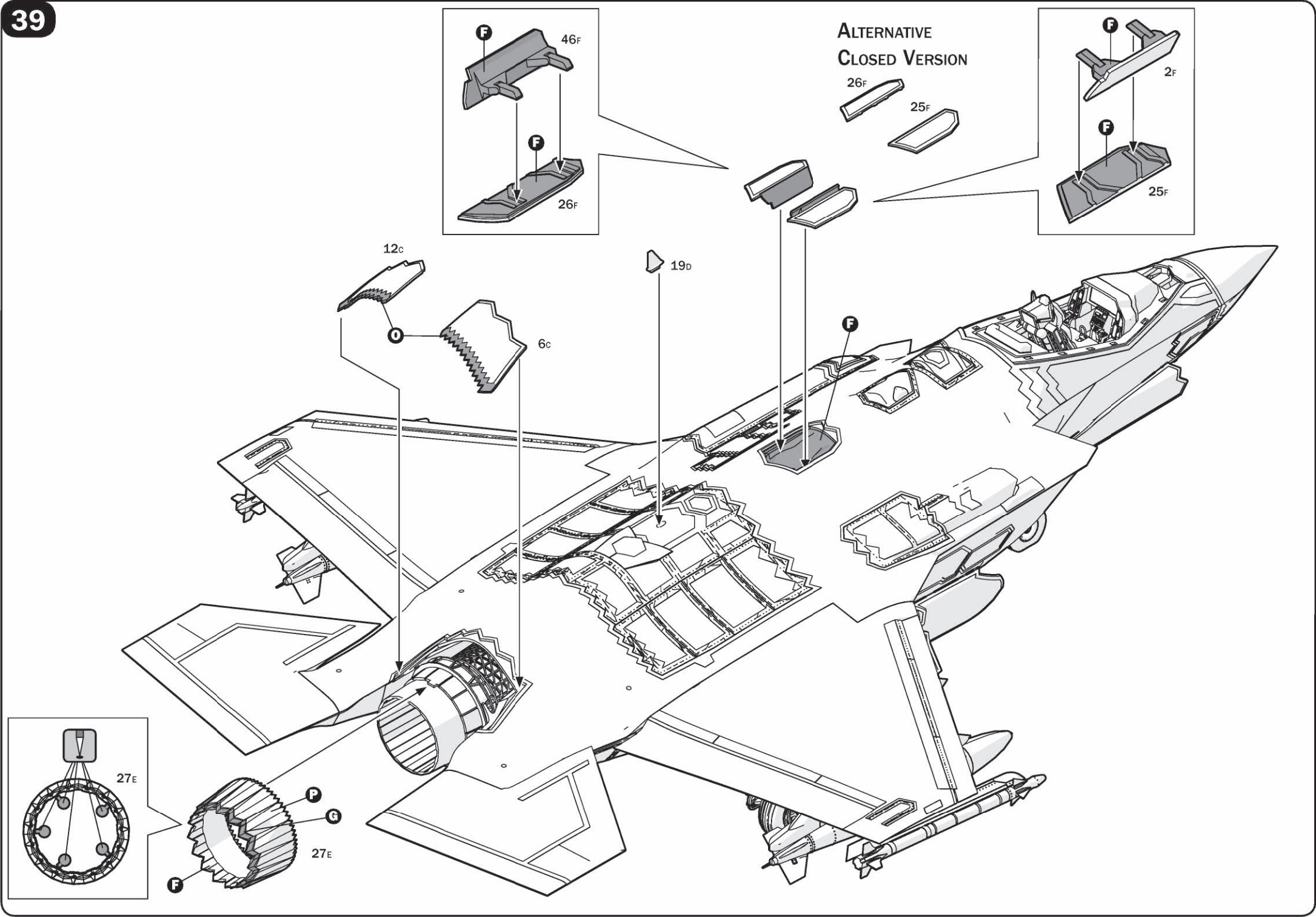
LEFT

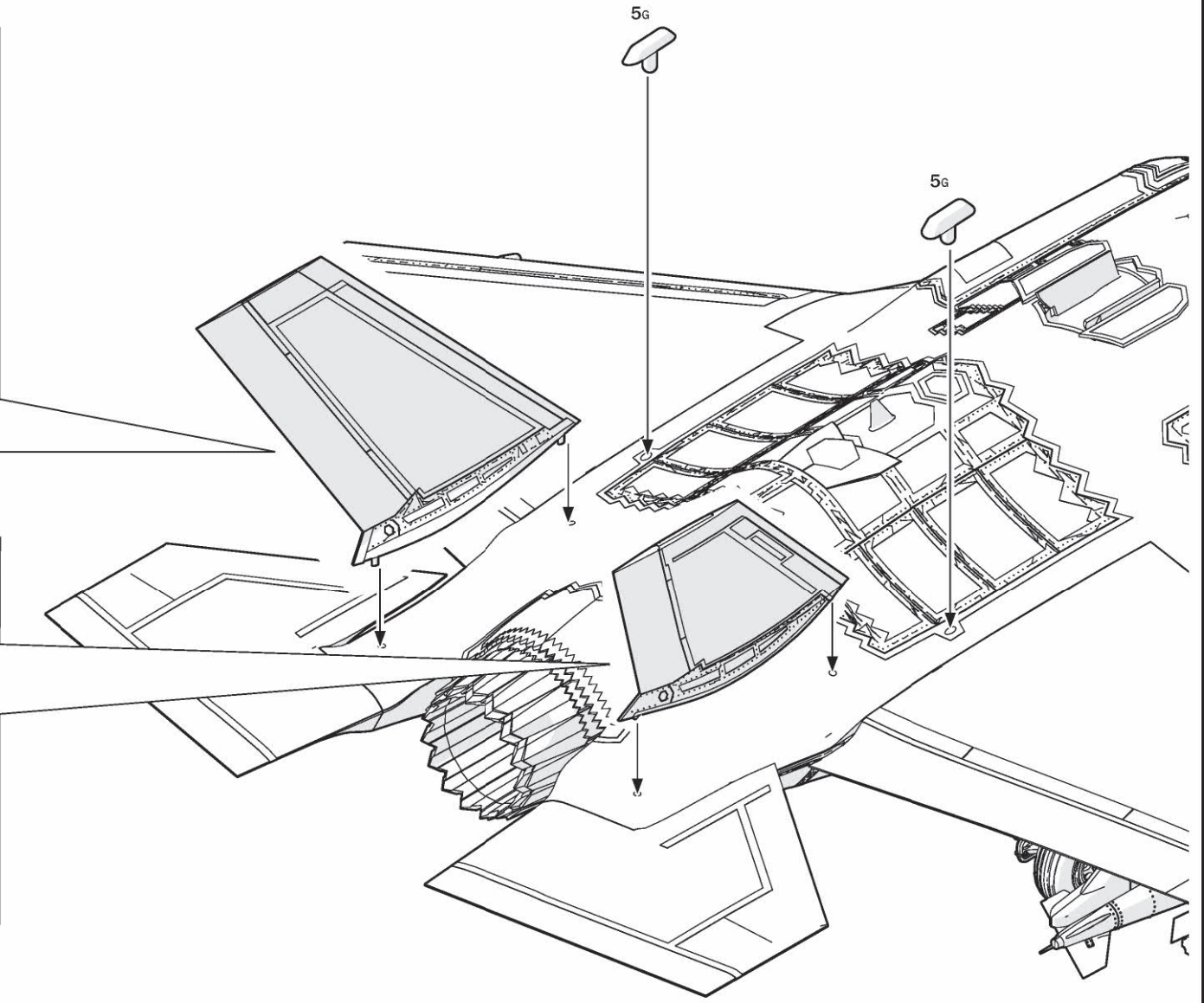
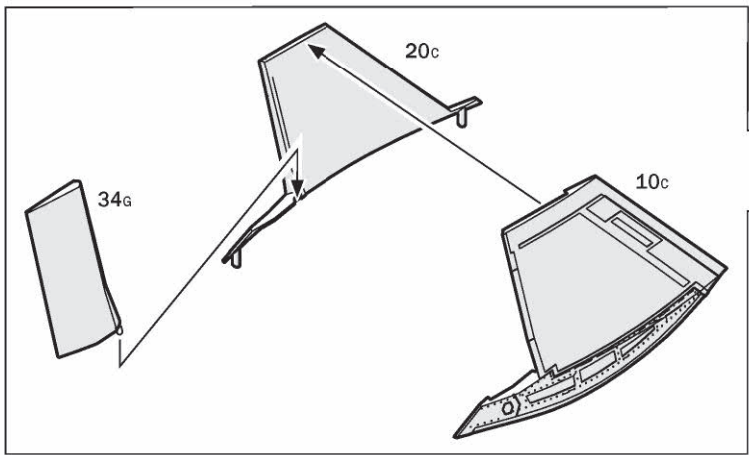
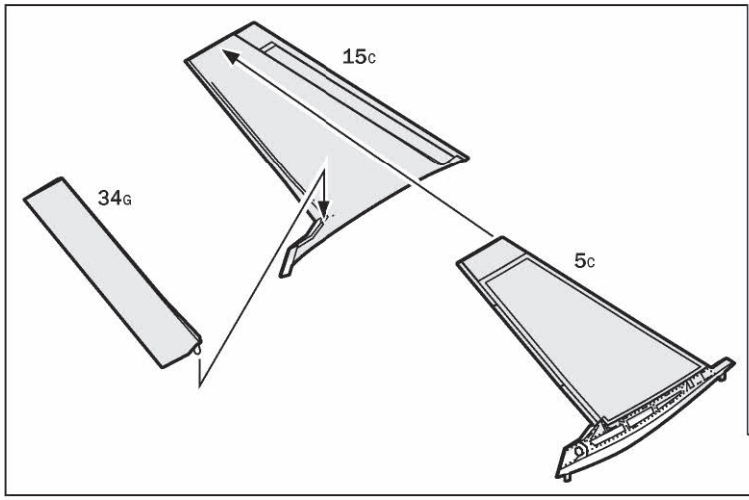






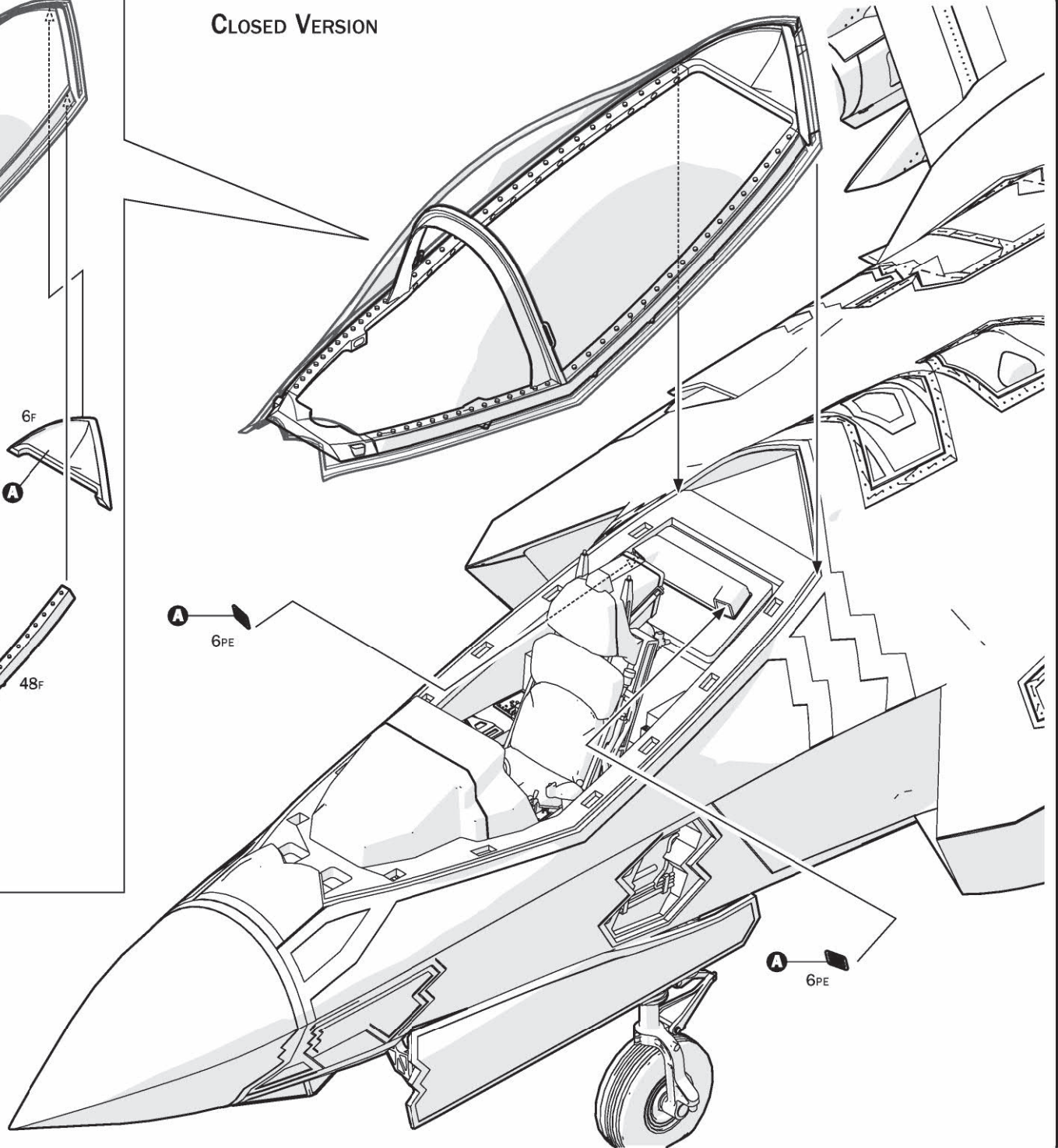
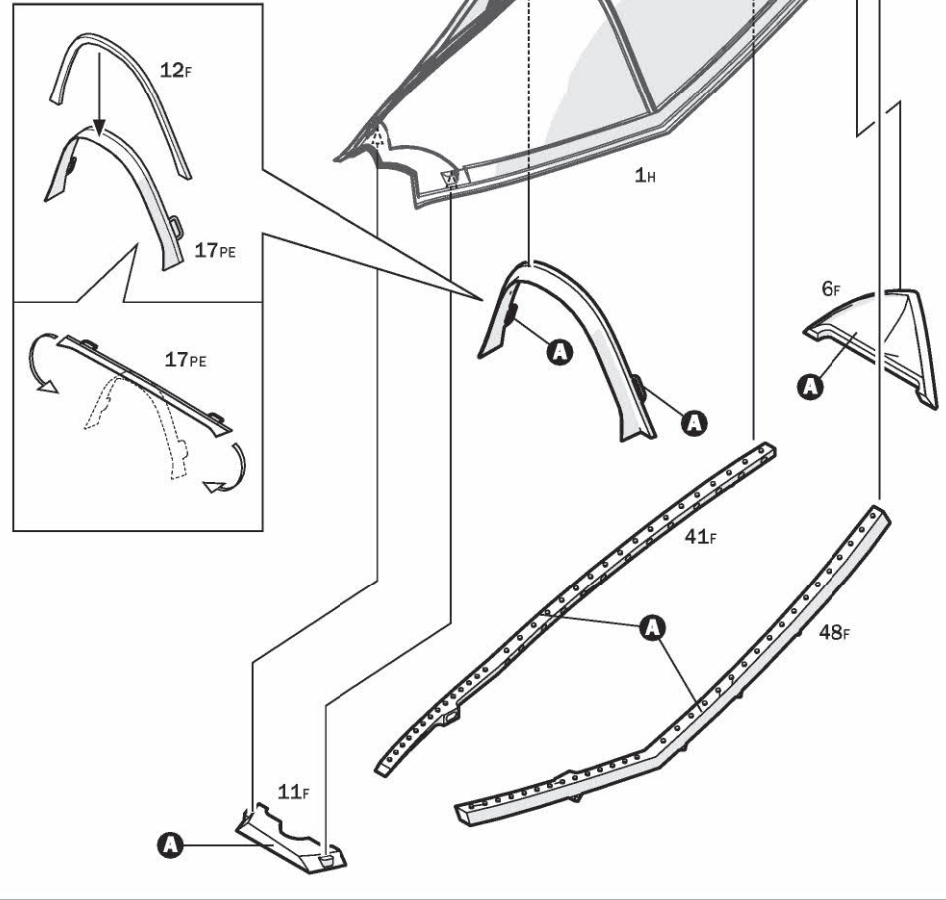




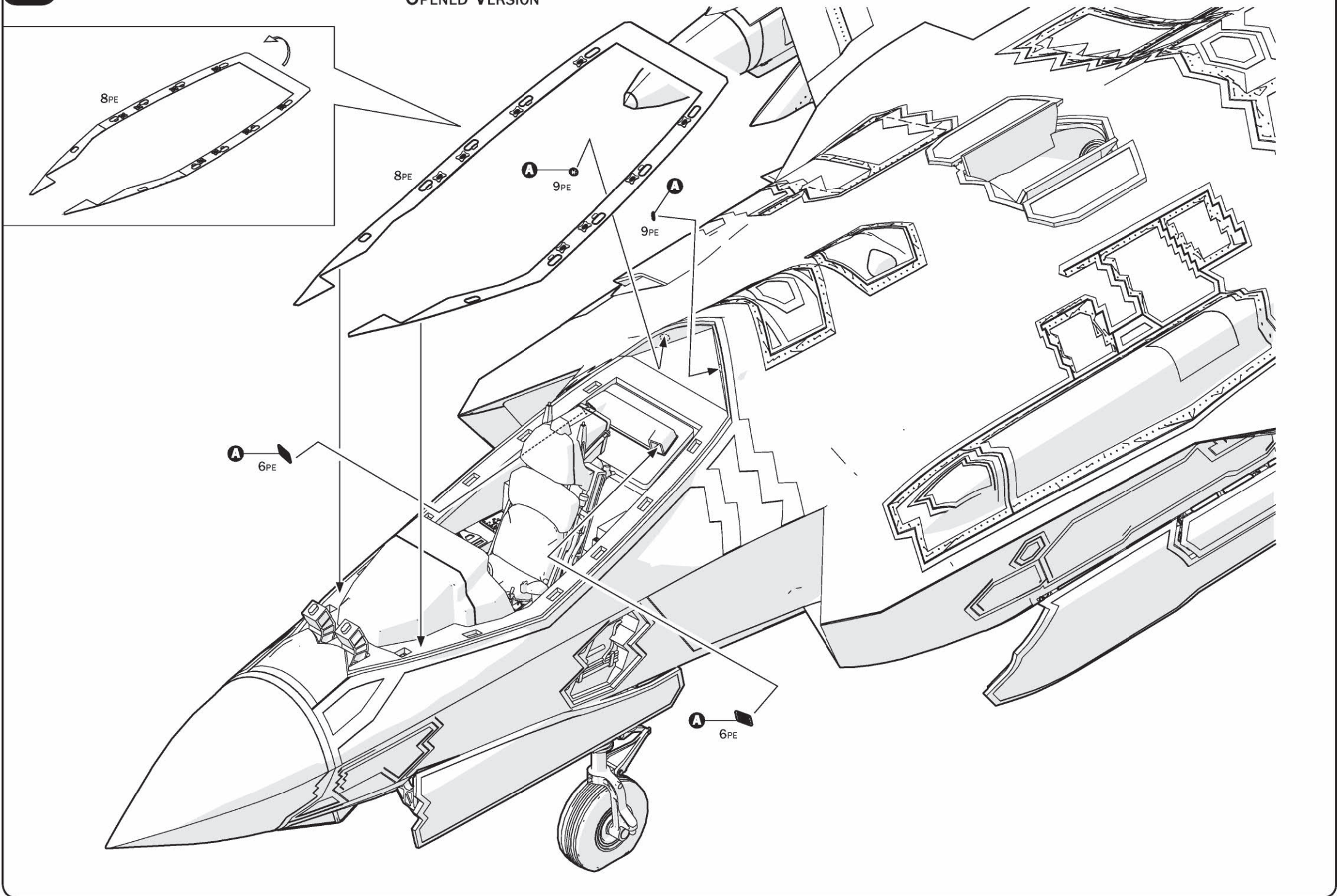


41

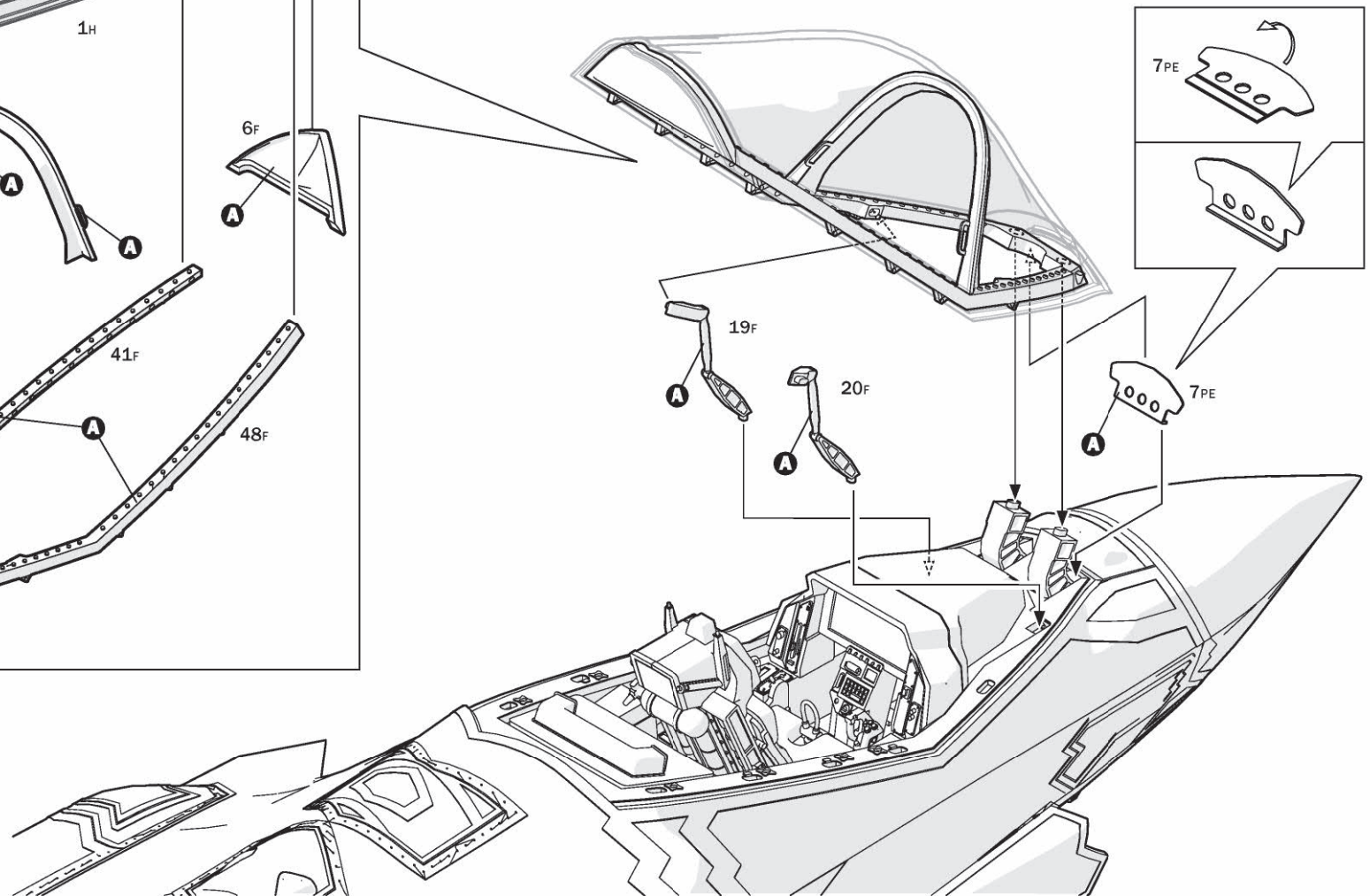
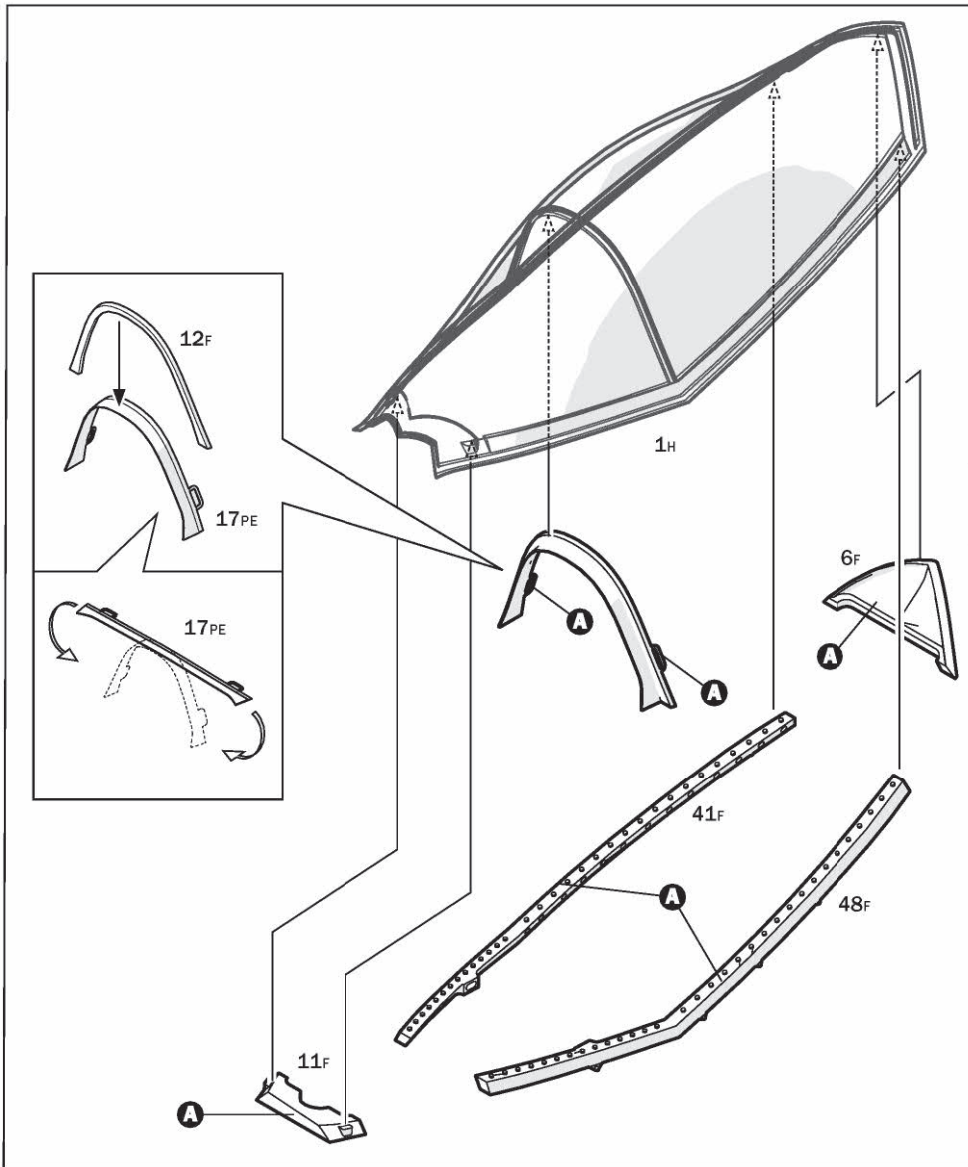
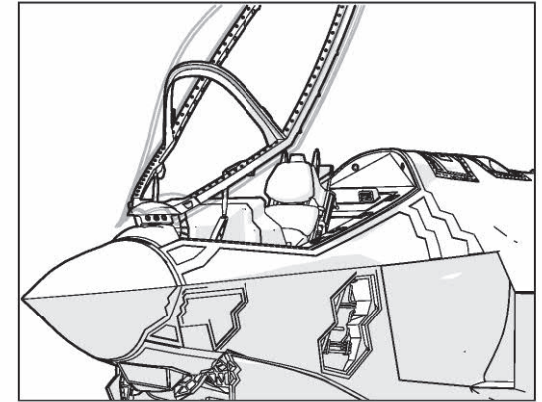
CLOSED VERSION

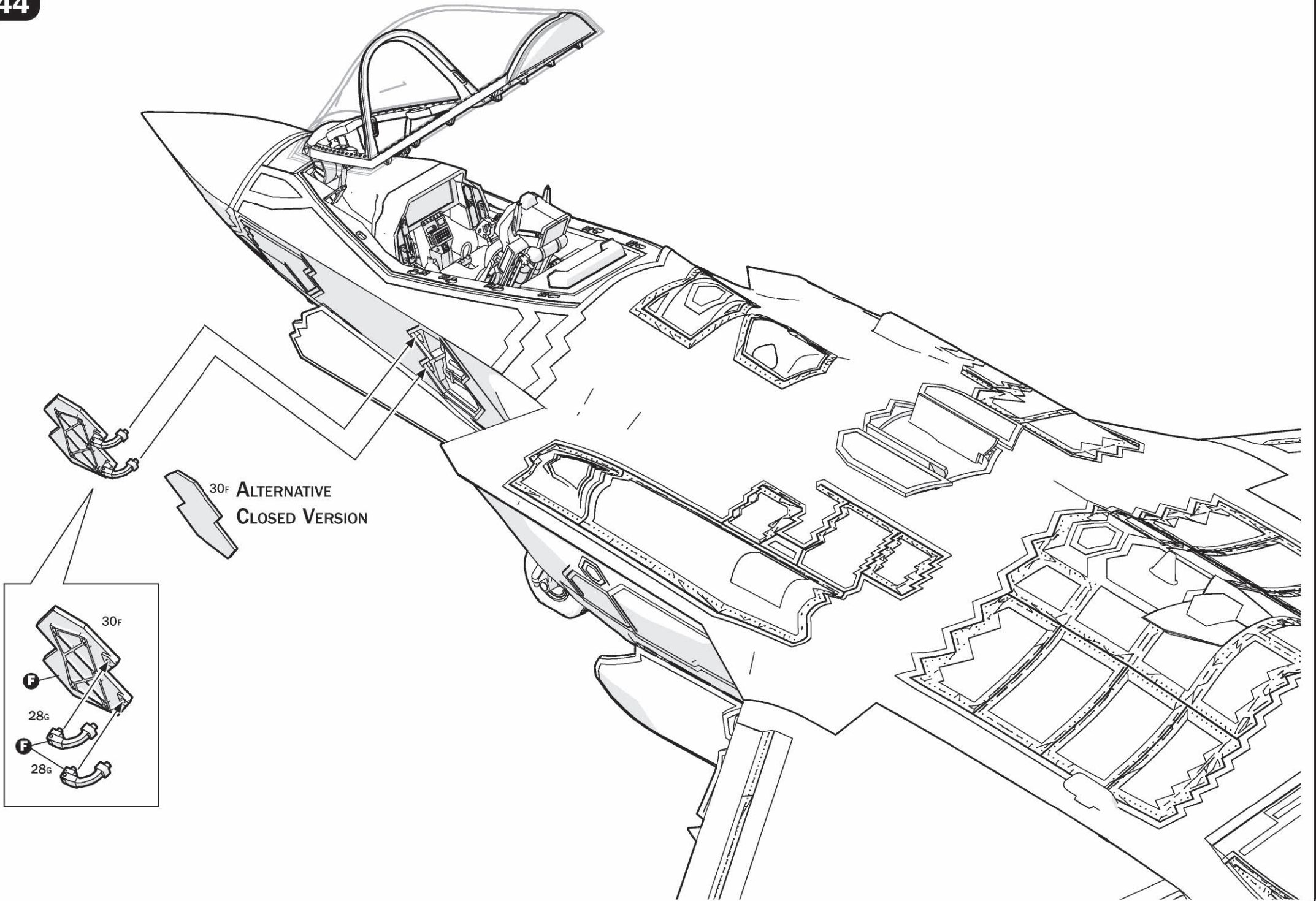


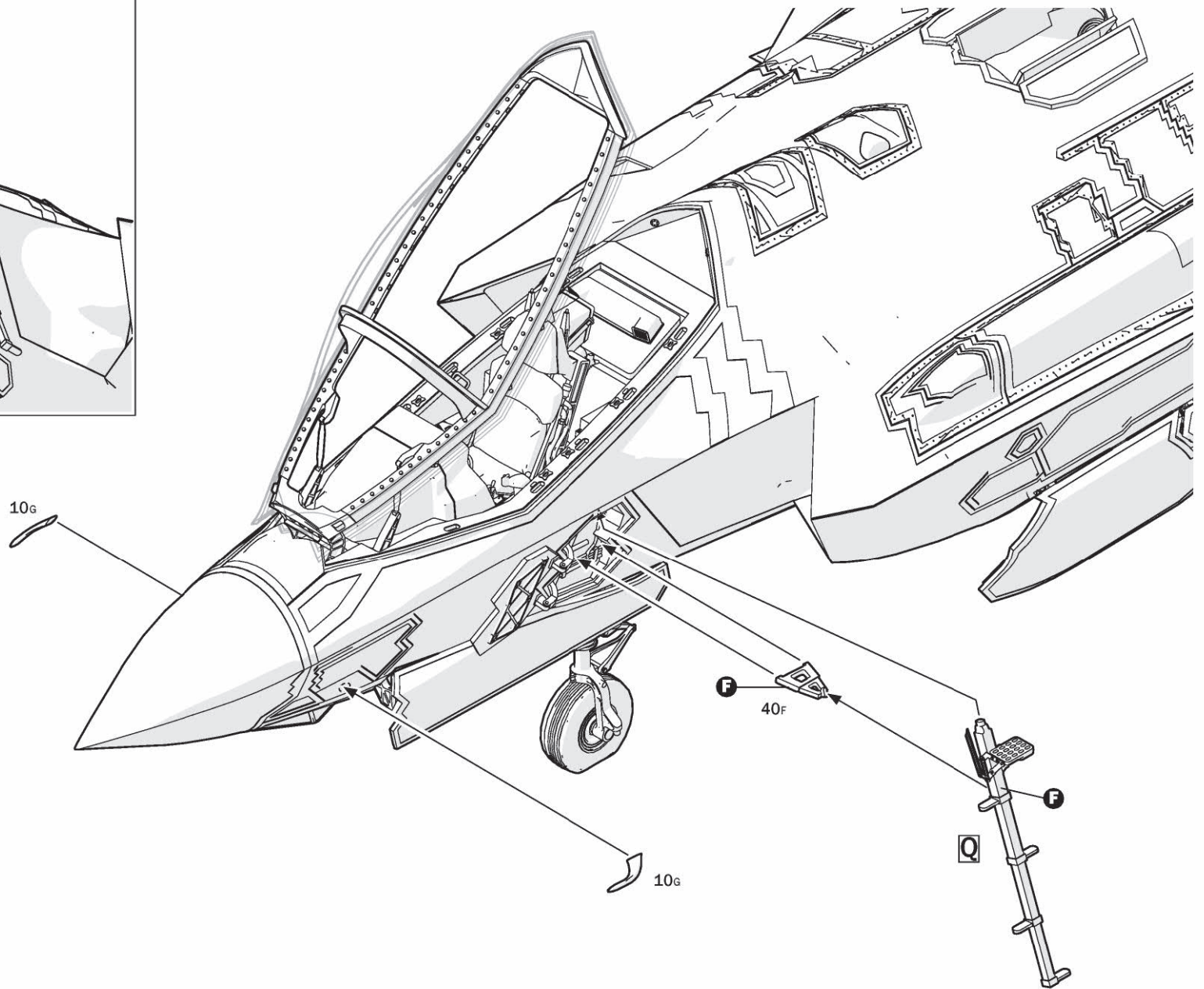
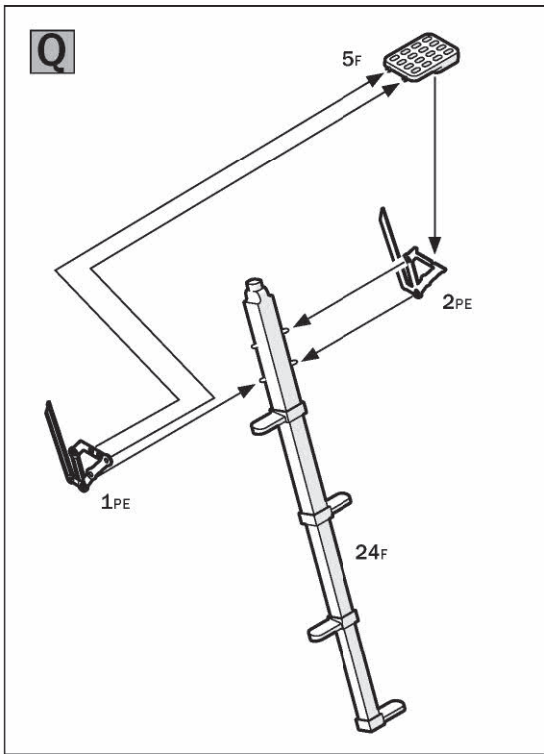
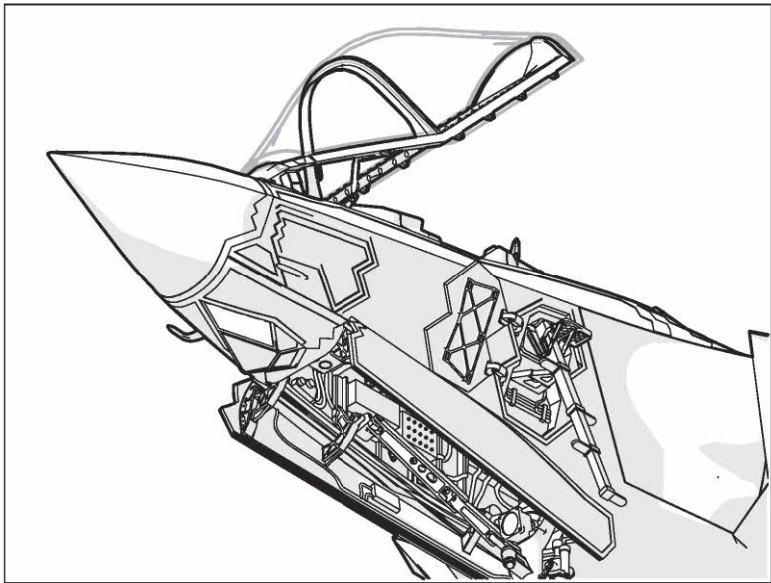
OPENED VERSION



OPENED VERSION

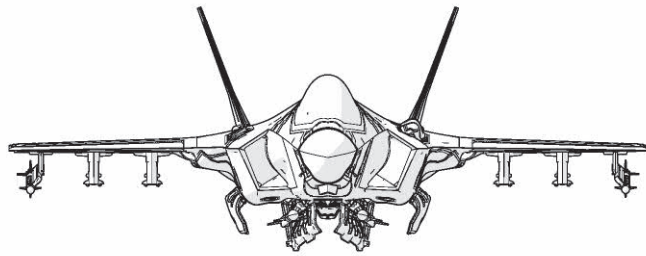




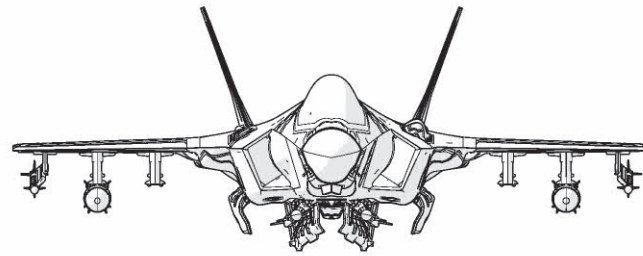


WEAPONS CONFIGURATIONS

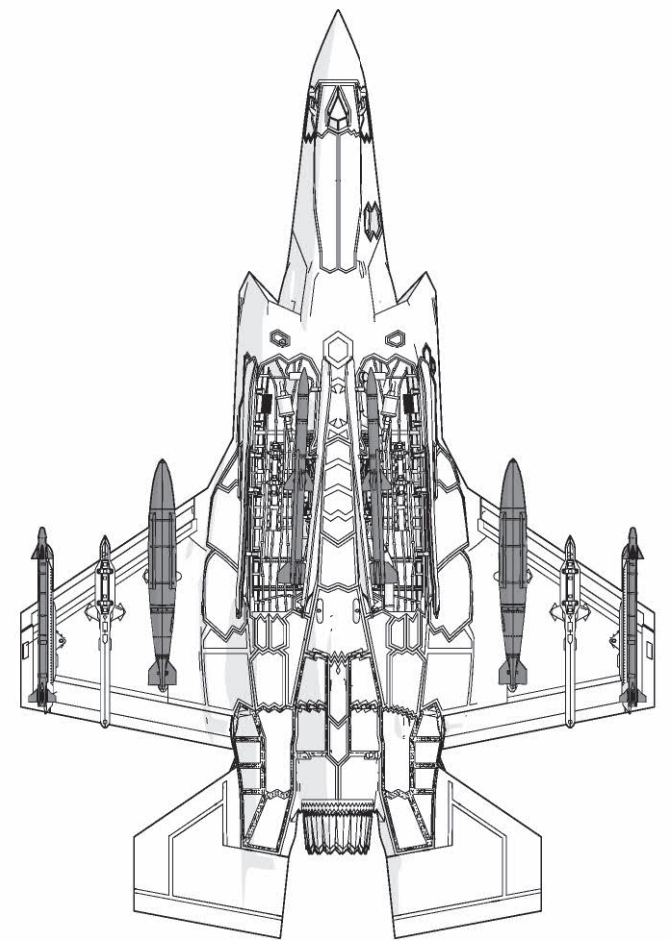
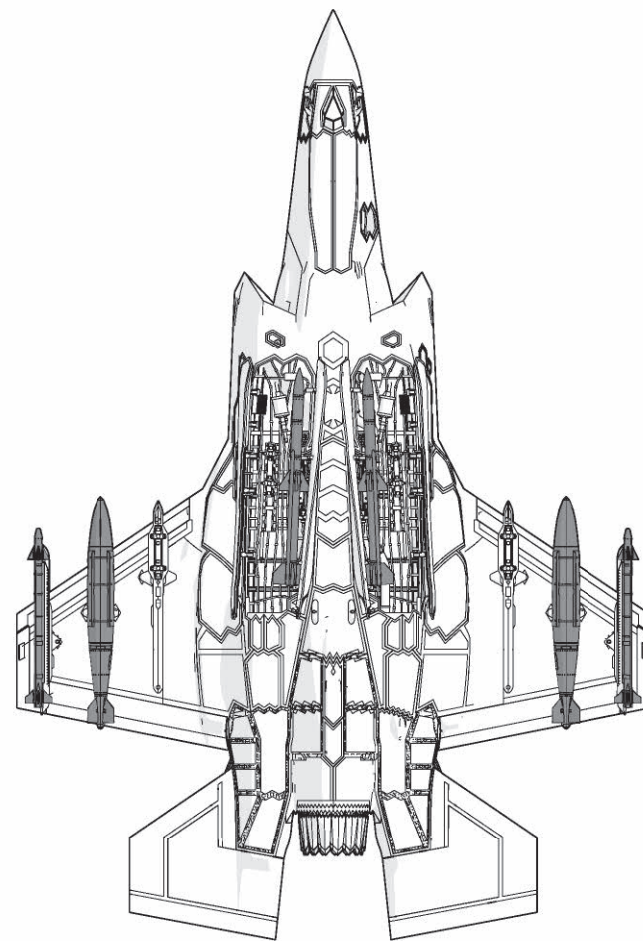
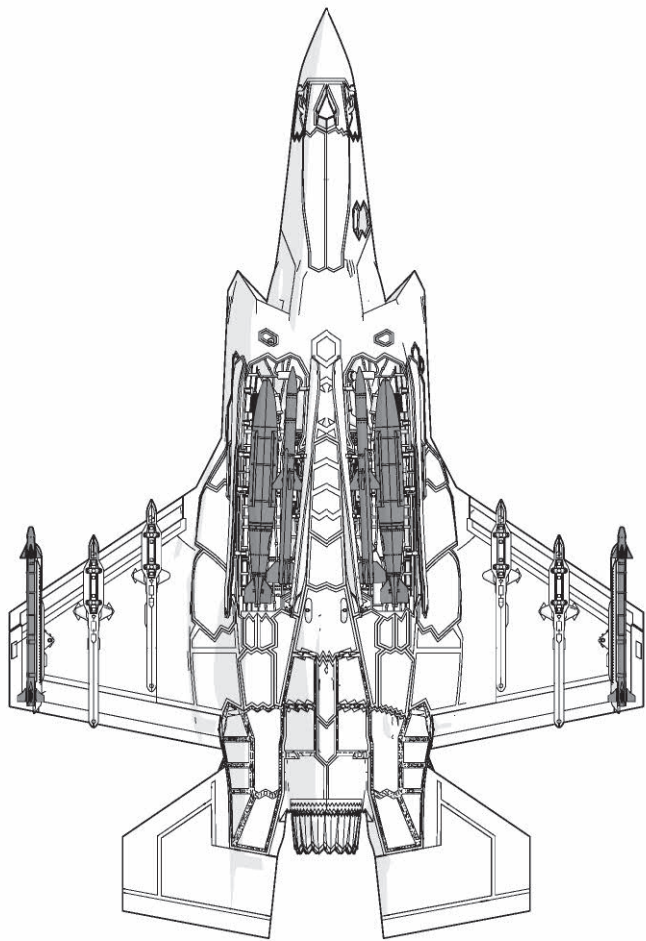
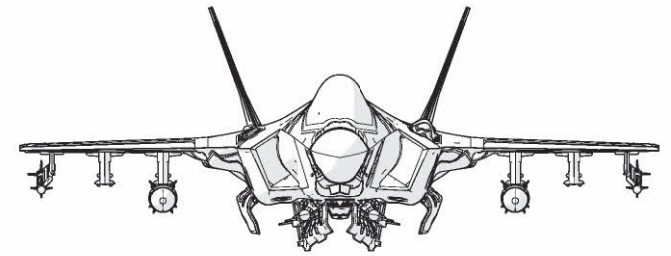
VERSION A



VERSION B



VERSION C



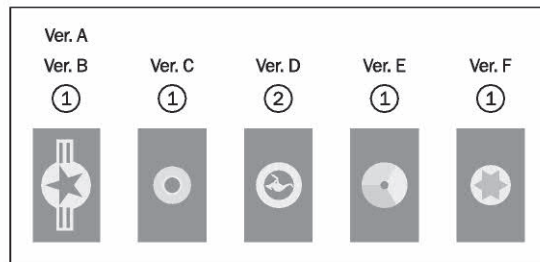
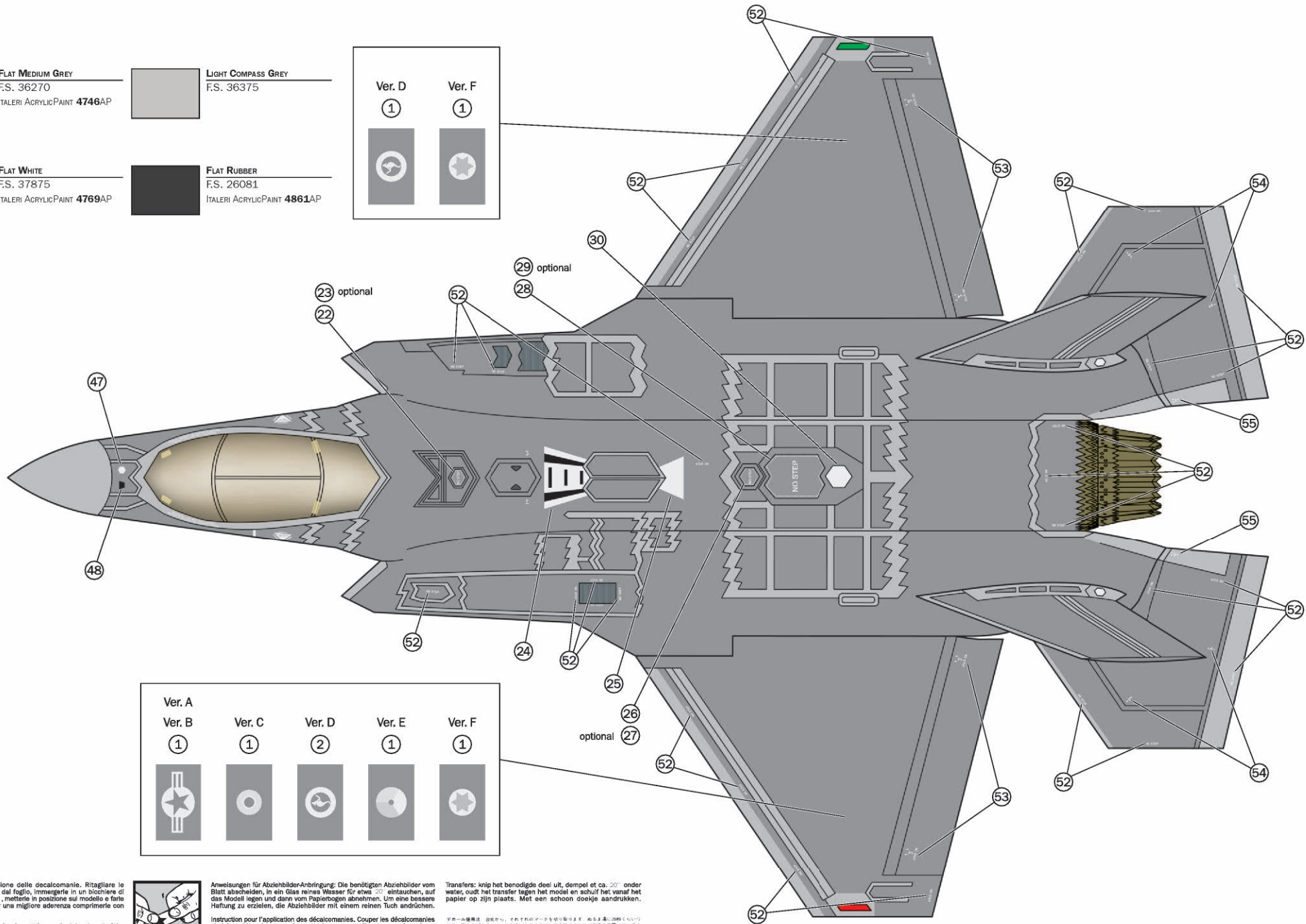
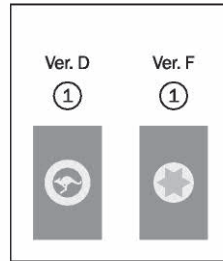
Common Parts

FLAT MEDIUM GREY
F.S. 36270
ITALERI ACRYLIC PAINT 4746AP

LIGHT COMPASS GREY
F.S. 36375

FLAT WHITE
F.S. 37875
ITALERI ACRYLIC PAINT 4769AP

FLAT RUBBER
F.S. 26081
ITALERI ACRYLIC PAINT 4861AP



Istruzioni per l'applicazione delle decalcomanie. Ritagliare le decalcomanie scontenti dal foglio, immergerle in un bicchiere di acqua pulita per circa 20", metterle in posizione sul modello e farle scivolare dalla carta: per una migliore aderenza comprimerle con una pezzuola pulita.



Direction for applying the decals: cut the required decals out of the sheet; dip the into a glass of clean water for about 20"; position the decals on the kit, letting them slide from the paper. For a better adesion, press them by means of a clean rag.

Påläggning av decaler: klipp ut den decal som skall användas och doppa den i ett glas vatten under en 20". Sätt decalen på plats på modellen och låt den sakta glida av pappret. För att den skall sitta ordentligt, tryck till med en torr duk.

Anweisungen für Abziehbilder-Anbringung: Die benötigten Abziehbilder vom Blatt abhebeln, in ein Glas reines Wasser für etwa 20" eintauchen, auf das Modell legen und dann vom Papierbogen abnehmen. Um eine bessere Haftung zu erzielen, die Abziehbilder mit einem reinen Tuch andrücken.

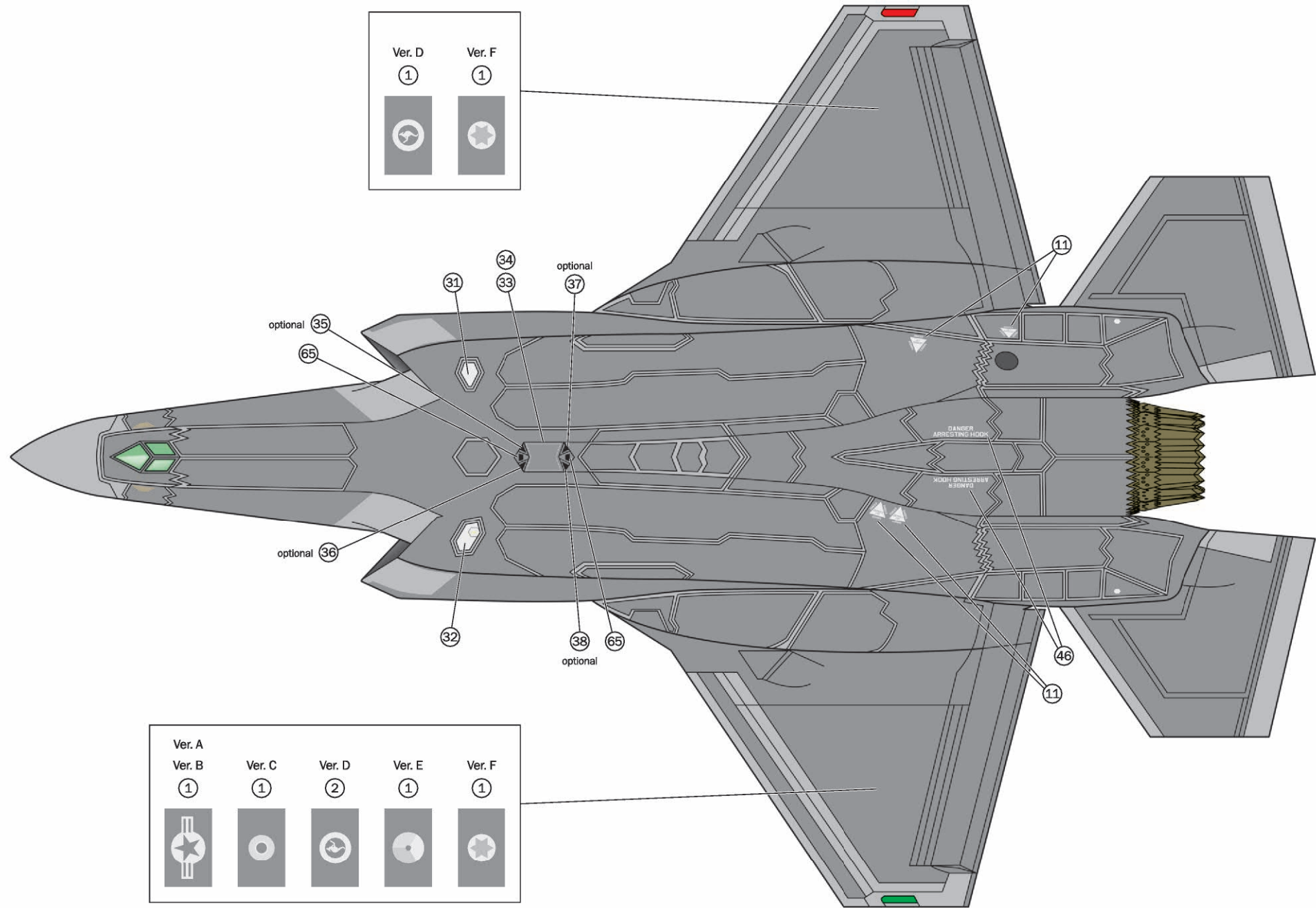
Instruction pour l'application des décalcomanies. Couper les décalcomanies choisies et les plonger environ 20" dans un peu d'eau propre. Les placer sur le modèle en les faisant glisser de leur feuille et presser avec un morceau de chiffon pour éliminer les bulles d'air.

Transfers: knip het benodigde deel uit, dempel et ca. 20" onder water, houd het transfer lagen het model en schuif het vanaf het papier op zijn plaats. Met een schoon doekje aandrukken.

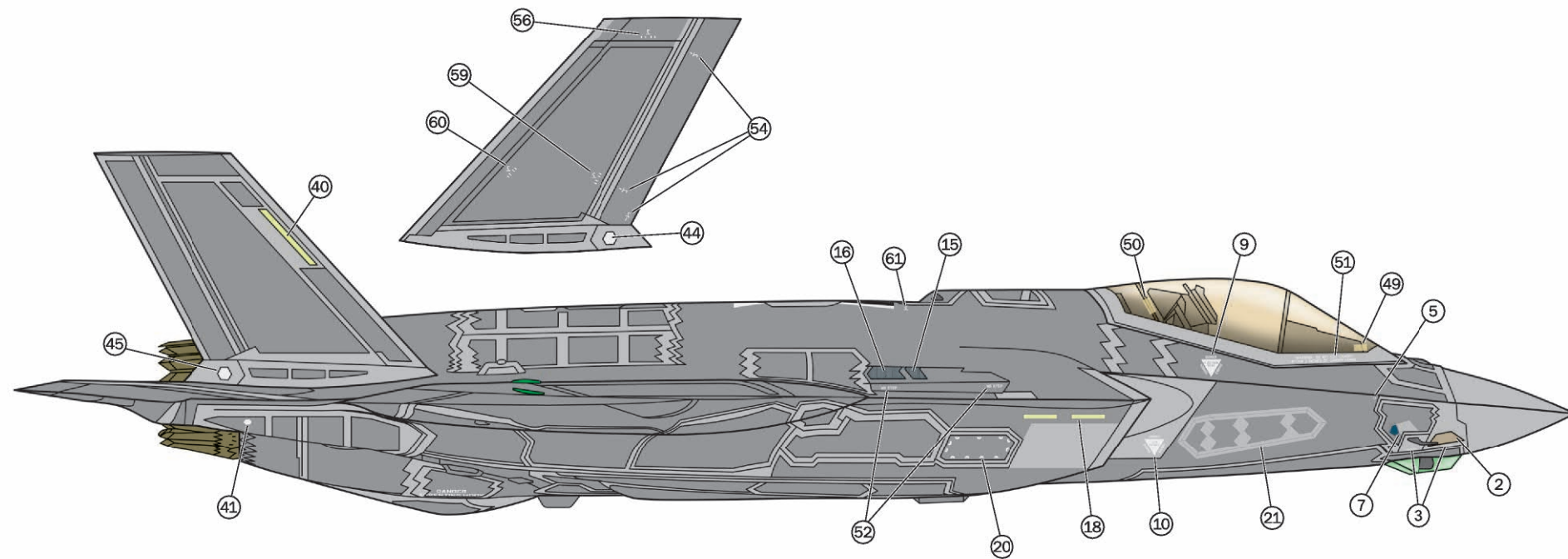
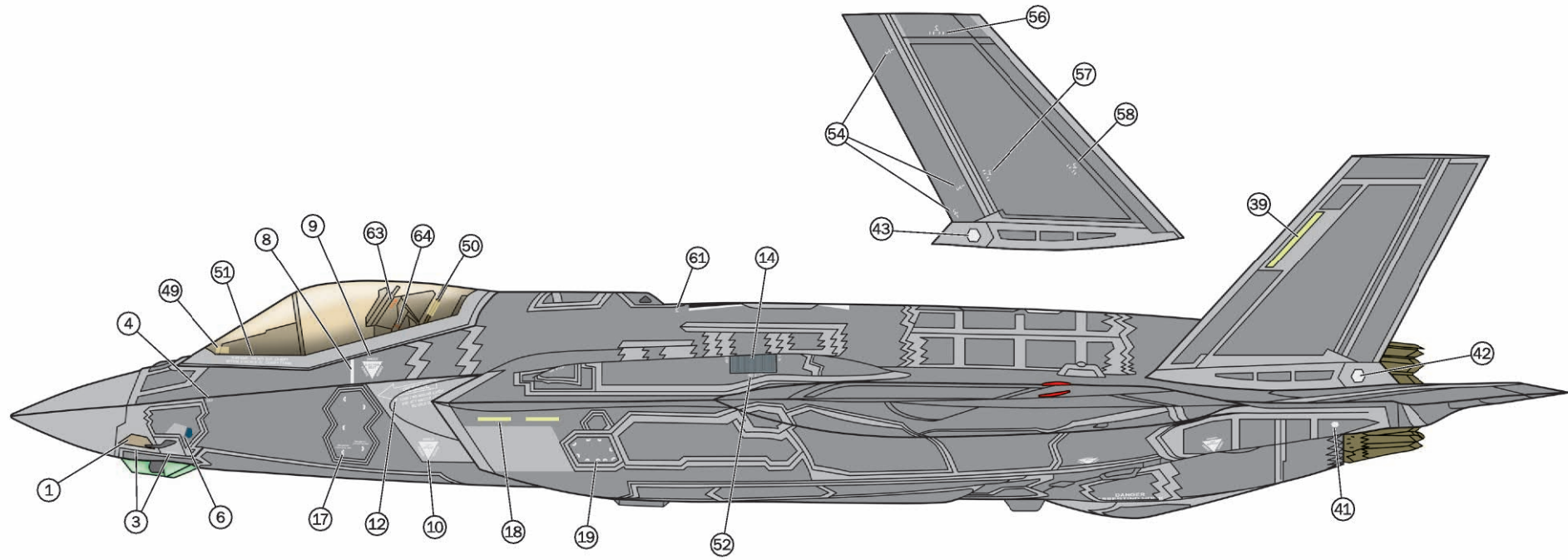
指示: 必要な部分を切り取り、約20分間きれいな水に浸し、模型に貼付け、その後きれいな布で押しつけてください。

Указания по применению декалей: Отрезать нужную часть декалей от общего листа, погрузить ее на 20" минуты в чистую воду, вынуть, выдержав нужное место на модели, перевести ту часть декалей на модель, сдвинув ее с бумажной основы. Для лучшего прилипания промажьте декалей чистой тряпочкой.

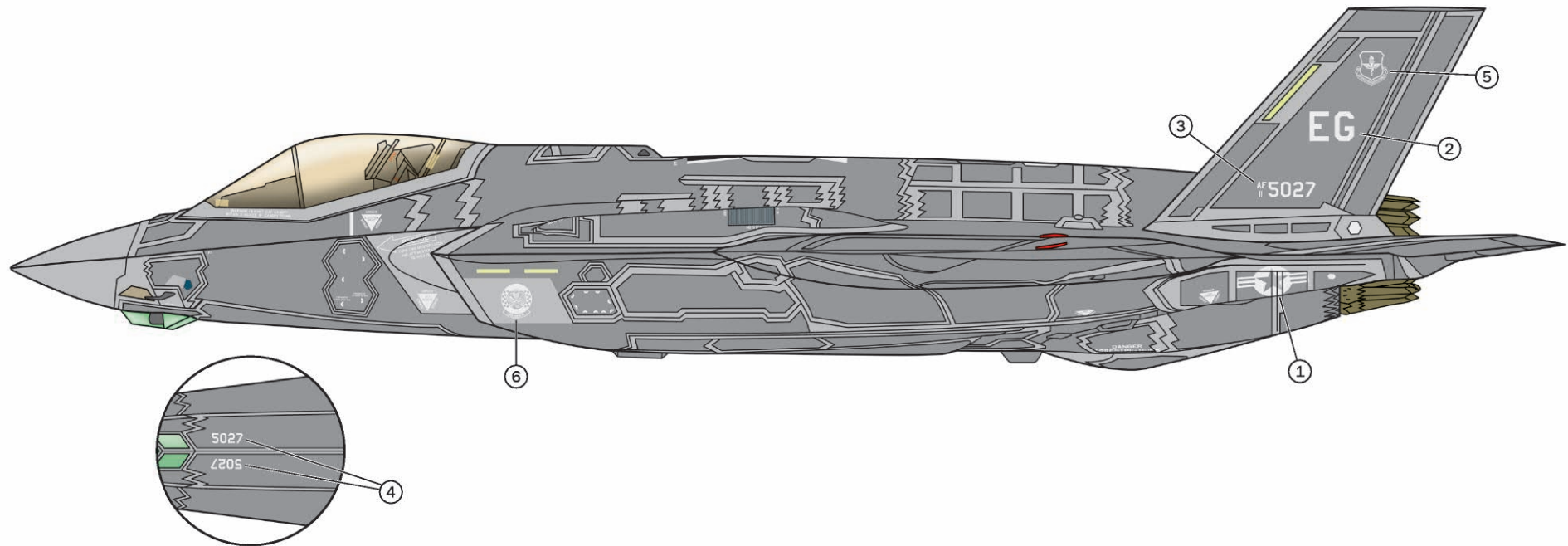
Common Parts



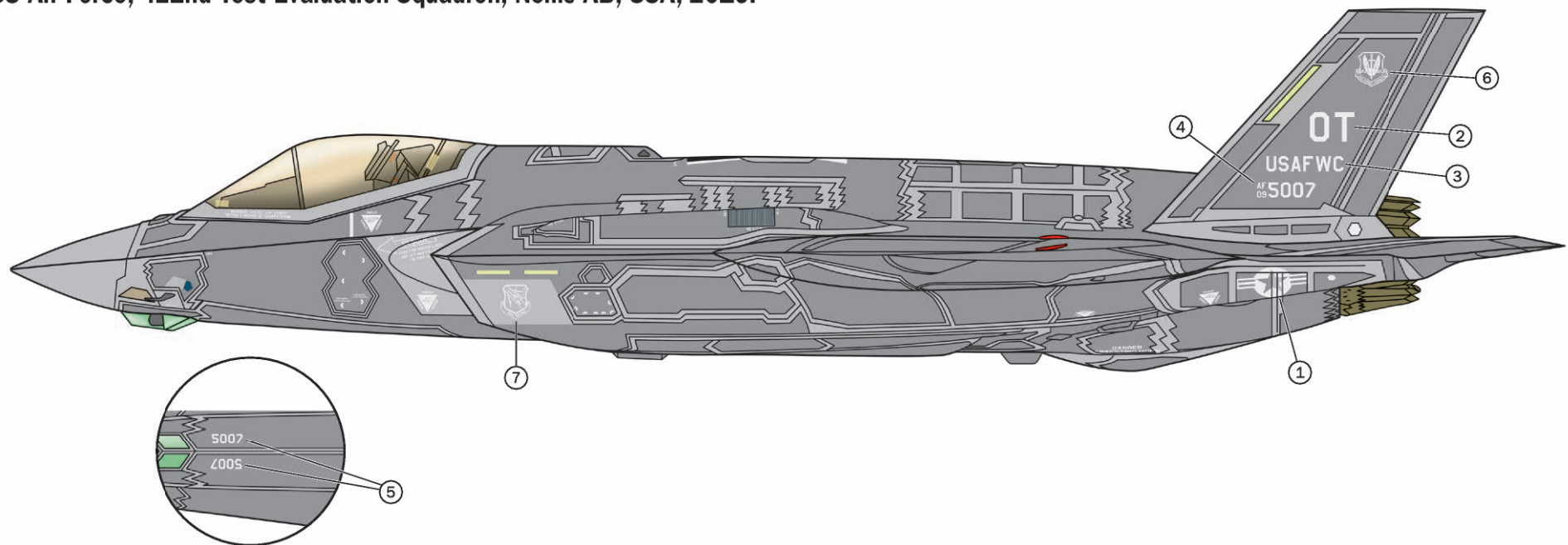
Common Parts



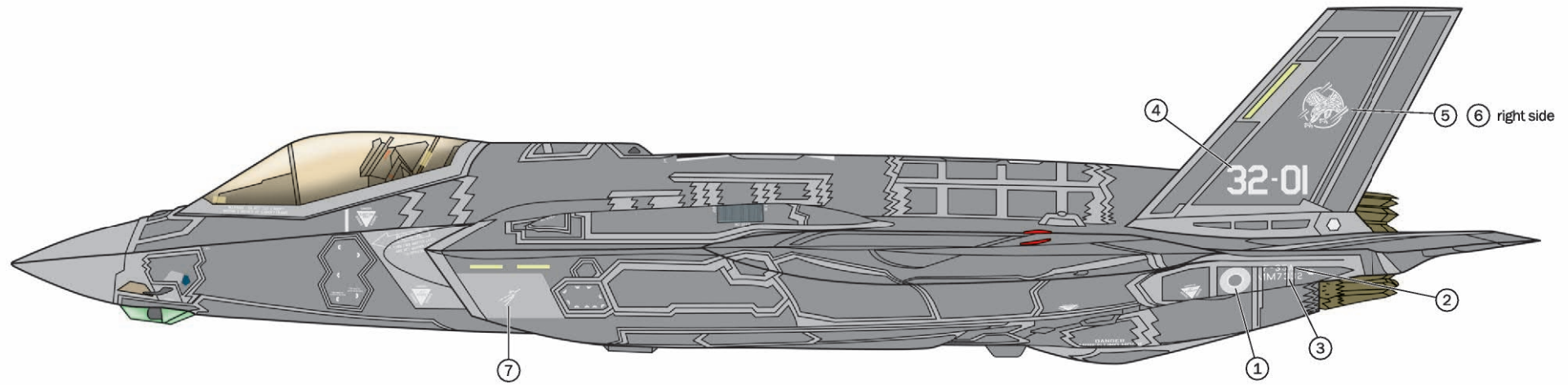
Version A. US Air Force, 33rd Fighter Wing, Eglin AB, USA, 2015.



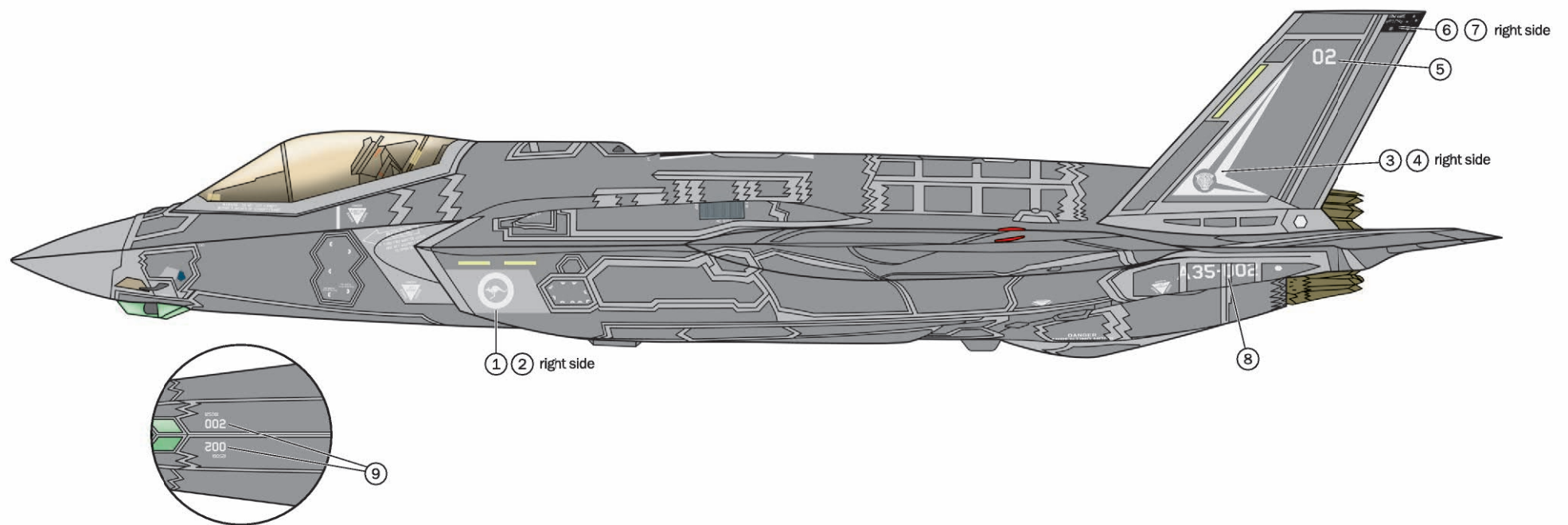
Version B. US Air Force, 422nd Test Evaluation Squadron, Nellis AB, USA, 2016.



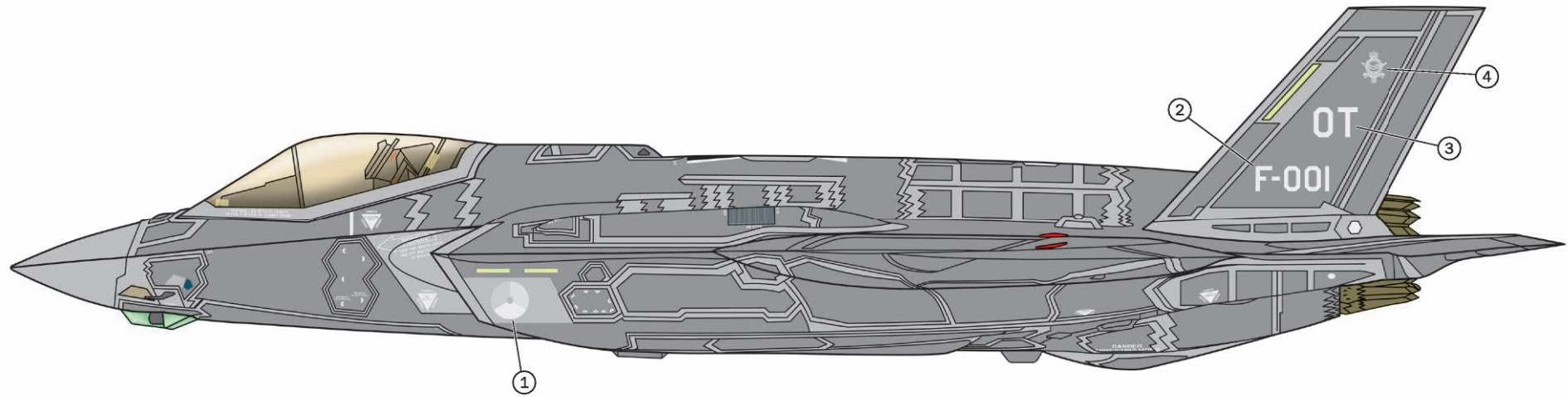
Version C. AMI, 32° Stormo, 13° Gruppo, Amendola AB, Italy 2017.



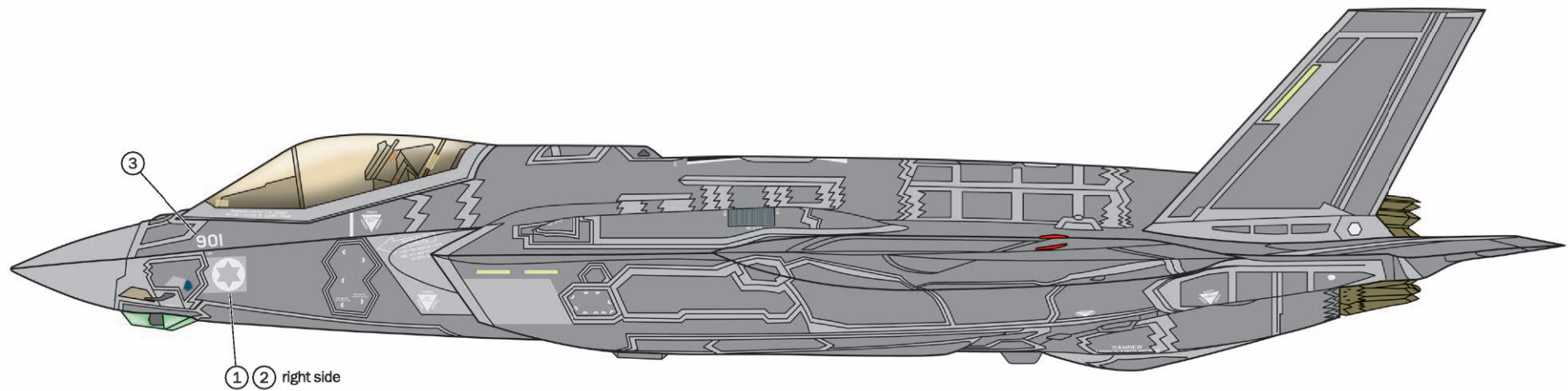
Version D. RAAF, 61st Fighter Test Squadron, Williamtown AB, Australia 2016.



Version E. RNLAF, Leeuwarden AB, Holland, 2016.

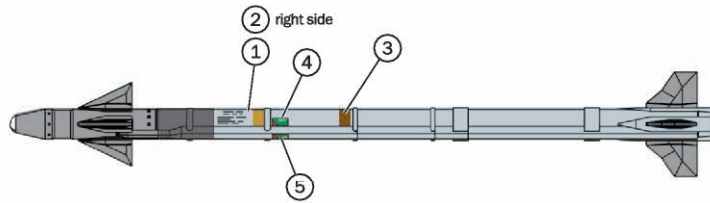


Version F. Israeli Air Force, 2016.

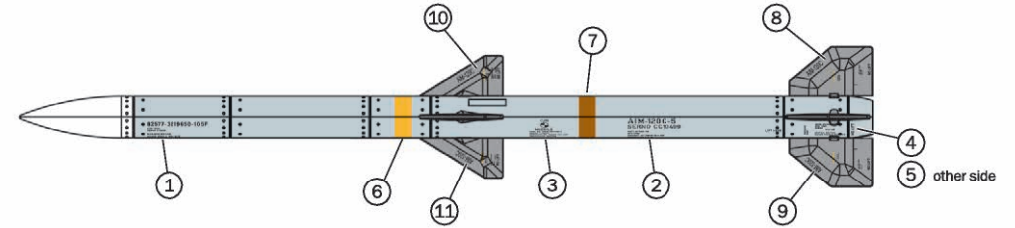


Weapons

AIM-9X



AIM-120 ARAM



FLAT WHITE
F.S. 37875
ITALERI ACRYLICPAINT 4769AP

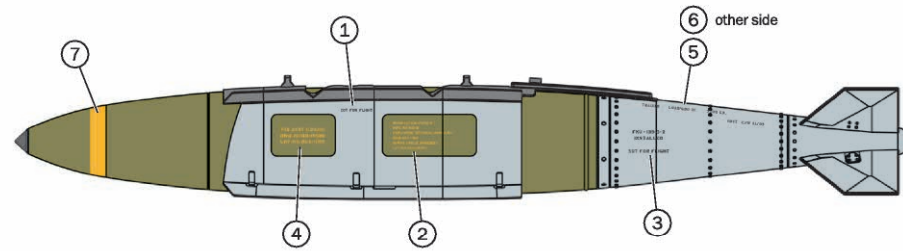
METAL FLAT STEEL
F.S. 37178
ITALERI ACRYLICPAINT 4679AP

FLAT DARK GRAY
F.S. 36173
ITALERI ACRYLICPAINT 4754AP

FLAT GULL GRAY
F.S. 36622
ITALERI ACRYLICPAINT 4763AP

FLAT OLIVE DRAB
F.S. 34088
ITALERI ACRYLICPAINT 4315AP

GBU-31 JDAM



KIT No 2506 Scale 1:32 - F-35 A Lightning II

NAME _____ ADDRESS _____
 NOME _____ INDIRIZZO _____
 NAME _____ ADRESSE _____
 NOM _____ ADRESSE _____
 NOMBRE _____ DIRECCION _____
 NAAM _____ ADRES _____

TOWN _____ POSTAL CODE _____ COUNTRY _____ DATE OF BIRTH _____
 CITTA' _____ C.A.P. _____ NAZIONE _____ DATA DI NASCITA _____
 STADT _____ POSTALEITZAHL _____ LAND _____ GEBURTSDATUM _____
 VILLE _____ CODE POSTALE _____ PAYS _____ DATE DE NAISSANCE _____
 CIUDAD _____ CODIGO POSTAL _____ PAIS _____ NACIDO/A EL _____
 GEMEENTE _____ POSTCODE _____ LAND _____ GEBORRTEDATUM _____

E-MAIL _____

DEFECTIVE PARTS
 PARTI DIFETTOSE
 DEFekte TEILE
 PIECES DEFECTUEUSES
 PIEZAS DEFECTUOSAS
 DEFECTE ONDERDELEN

PLACE OF PURCHASE
 ACQUISTATO PRESSO
 ORT DES KAUFES
 LIEU D'ACHAT
 LUGAR DE COMPRA
 PLAATS VAN AANKOOP

Retail Store
 Hyper Market
 Negozio
 Grande Magazzino
 Einzelhandel
 Andere
 Detaillant
 Grande Surface
 Detaillista
 Gran Almacen
 Detailhandel
 Hypermarket

ITALERI S.p.A.
 Via Pradazzo, 6/B
 40012 - Calderara di Reno (BO) ITALY
 fax: 0039 51 726 459
 e-mail: italeri@italeri.com
 www.italeri.com