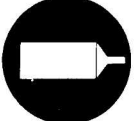



FROG F.263 MIG 21 FISHBED


How to put your Frog model together / Méthode d'assemblage de votre modèle Frog / Wie stelt man ihr Frogmodell zusammen / Come montare il modello Frog / Hoe zet ik mijn Frogmodel in elkaar / Hur man sätter ihop Frog-modellen / Kootkaa Frog mallinne näin.




...ment parts together
Coller les pièces ensemble
Teile zusammenkleben
Cementare le parti l'una con l'altra
Lumma osia shop galansa
Dast lümasta yhteen




Do not cement together.
Ne pas coller ensemble.
Nicht zusammenkleben.
Cementare mai parti.
Lumma osia shop galansa.
Non cementare le parti.
Osia ei lümasta yhteen.




Shape with a hot knife
Former au cuit chaud
Mit warmen Messer formen.
Vorm met een heet mes.
Forma med varm kniv.
Modellare con la lama di un coltello, riscaldata.
Muovetkaa kuumalla veitillä.




Choice of parts provided.
Choix de pièces fournies.
Mittelleferte Auswahl an Teilen.
Keuze van beschikbare onderdelen.
Deze delar medföljer för valfri användning.
Particolari a scelta.
Osien käyttö valinnomvarasta.



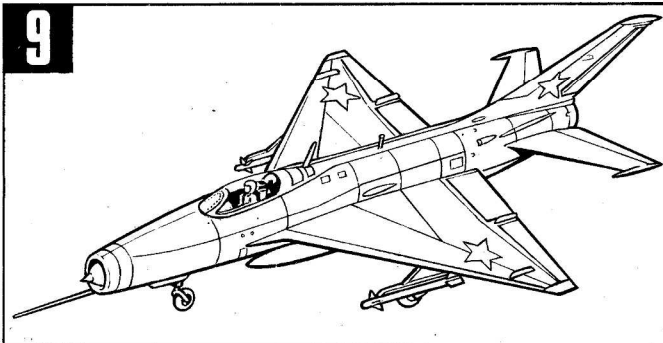
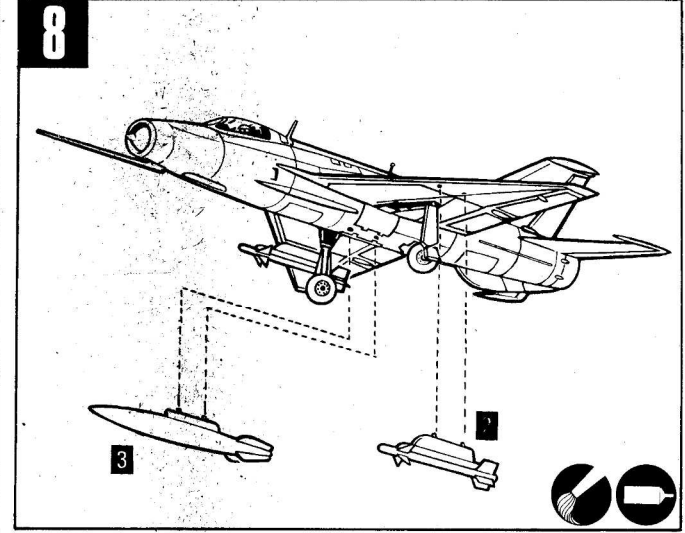
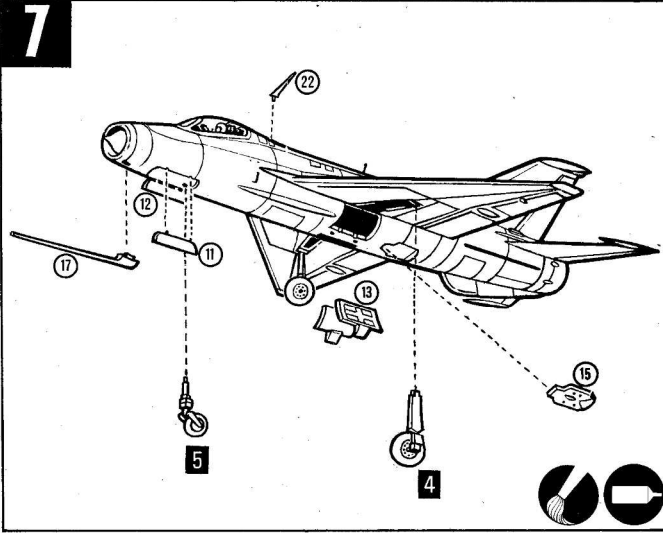
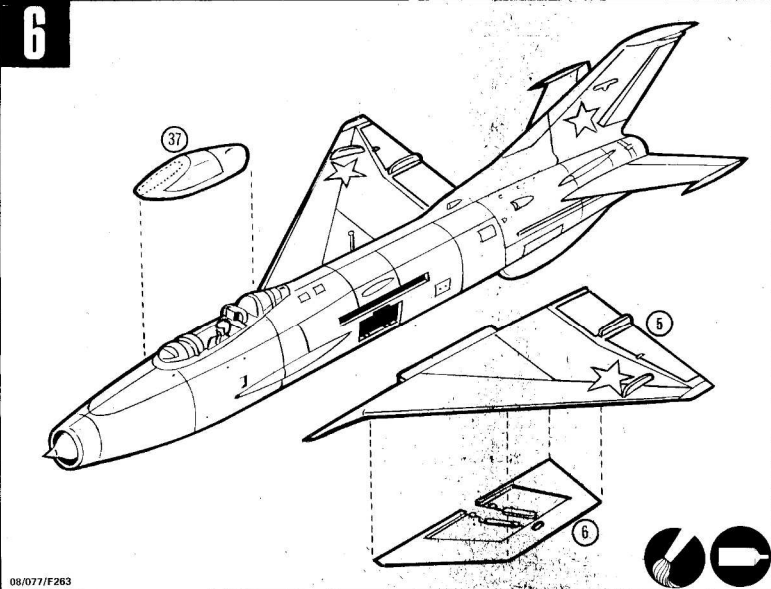
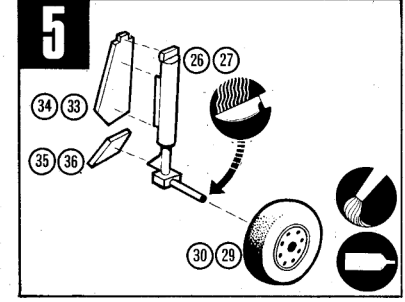
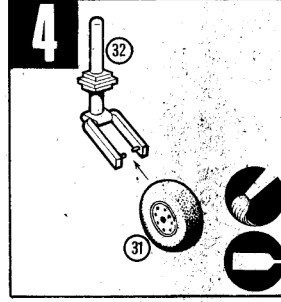
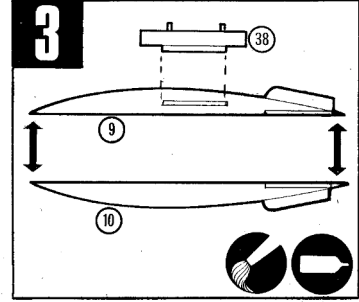
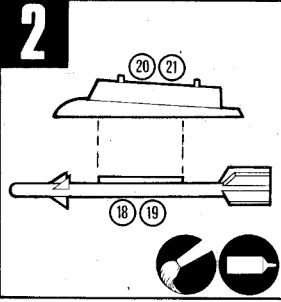
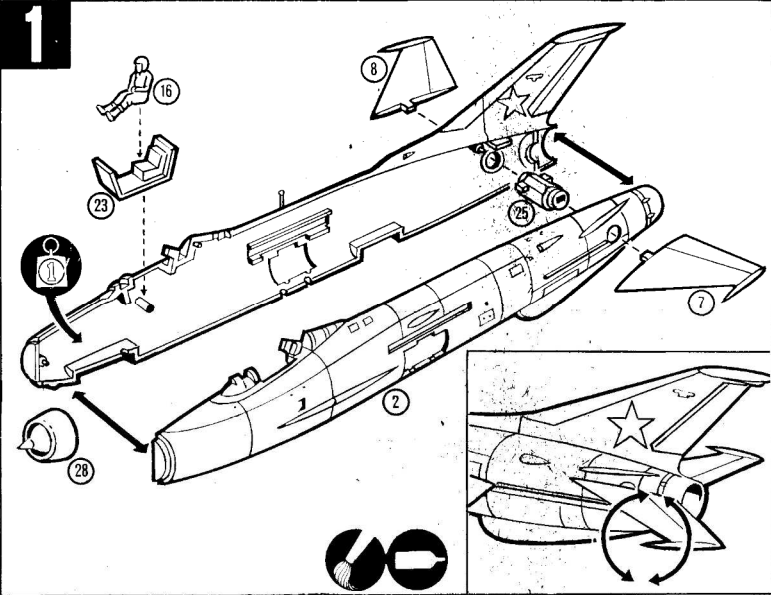
Paint parts before using.
Peindre les pièces avant l'emploi.
Die Teile sollen vor Benutzung bemalt werden.
De onderdelen voor het gebruik schilderen.
Måla delarna före användningen.
Verniciare le parti prima di montarle.
Maalokaa osat ennen kokoonastusta.



Cut with a sharp knife.
Couper avec un couteau tranchant.
Mit einschneidenden Messer schneiden.
Snijd met een scherp mes.
Skär med en skarp kniv.
Tagliare con un coltello affilato.
Leikotkaa terävällä veitillä.



Insert small weight.
Introduire le petit contrepois.
Das kleine Gewicht soll eingesteckt werden.
Een klein gewichtje invoegen.
Stick in en liten tyngd.
Introdurre il piccolo peso.
Lisätä pieni paino.



Every precaution has been taken to ensure that your kit will reach you complete. If however you find any part is faulty or missing please fill in the details opposite in block letters and return the slip to:

**Rovex Triang Limited,
Service Department,
Westwood, Margate,
Kent, England.**

Please give the Number of the Part shown in the exploded assembly diagram in this instruction leaflet.

Name and Number of Kit.....

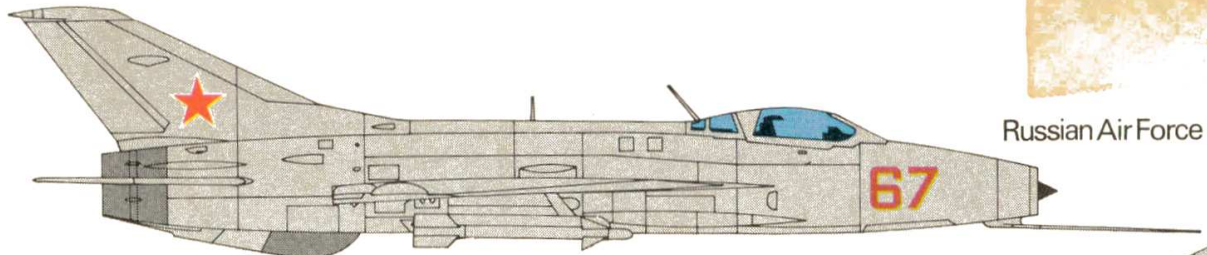
No. of Part.....

PLEASE USE BLOCK LETTERS

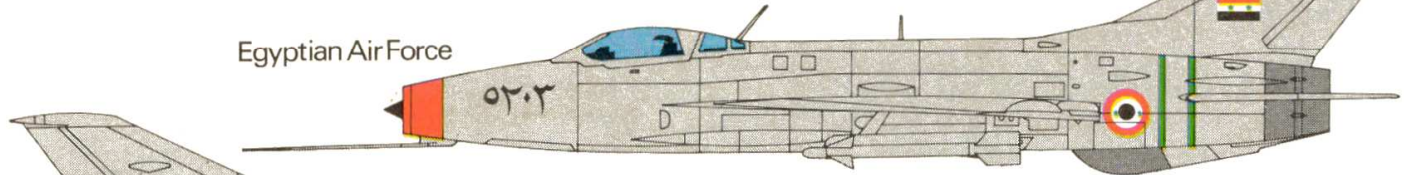
Name

Address

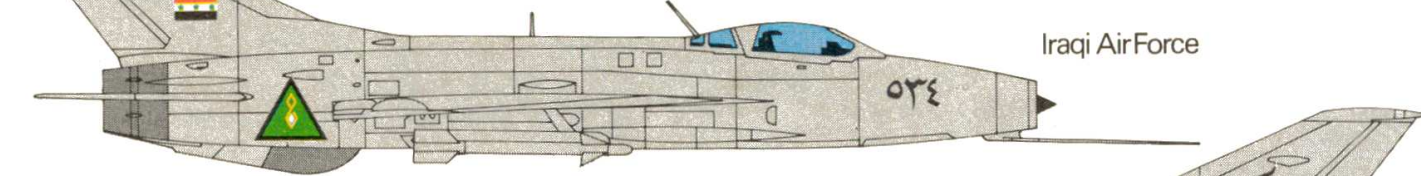
Aircraft Colour Guide



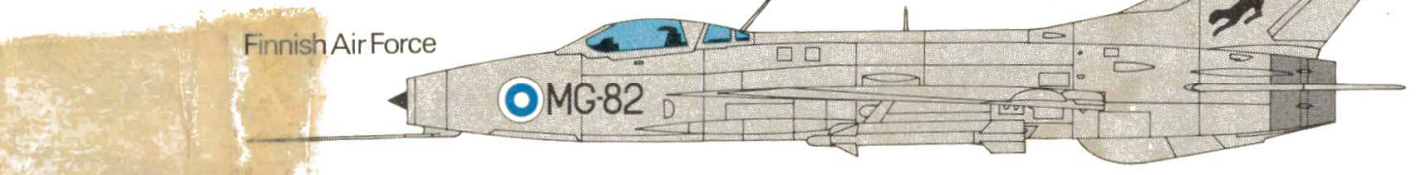
Russian Air Force



Egyptian Air Force

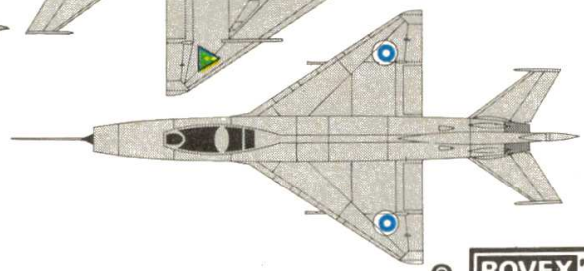
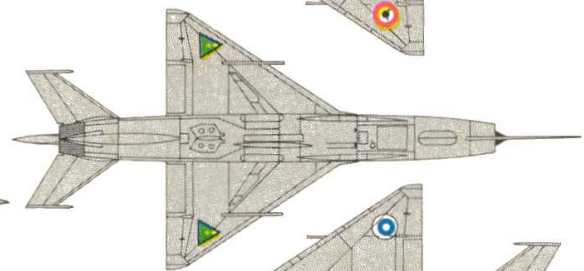
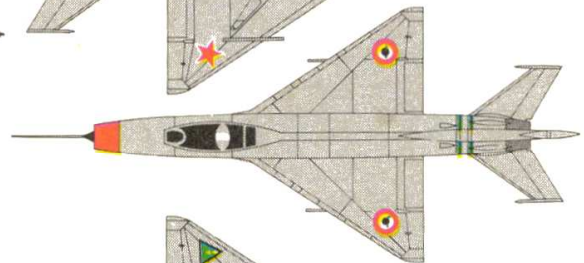
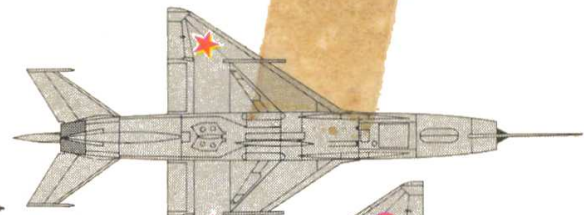


Iraqi Air Force



Finnish Air Force

Mig 21 'FISHBED'



Moulded in Japan

Requires cement and paint

© ROVEX Tri-ang

Rovex Tri-ang Limited, Great Britain